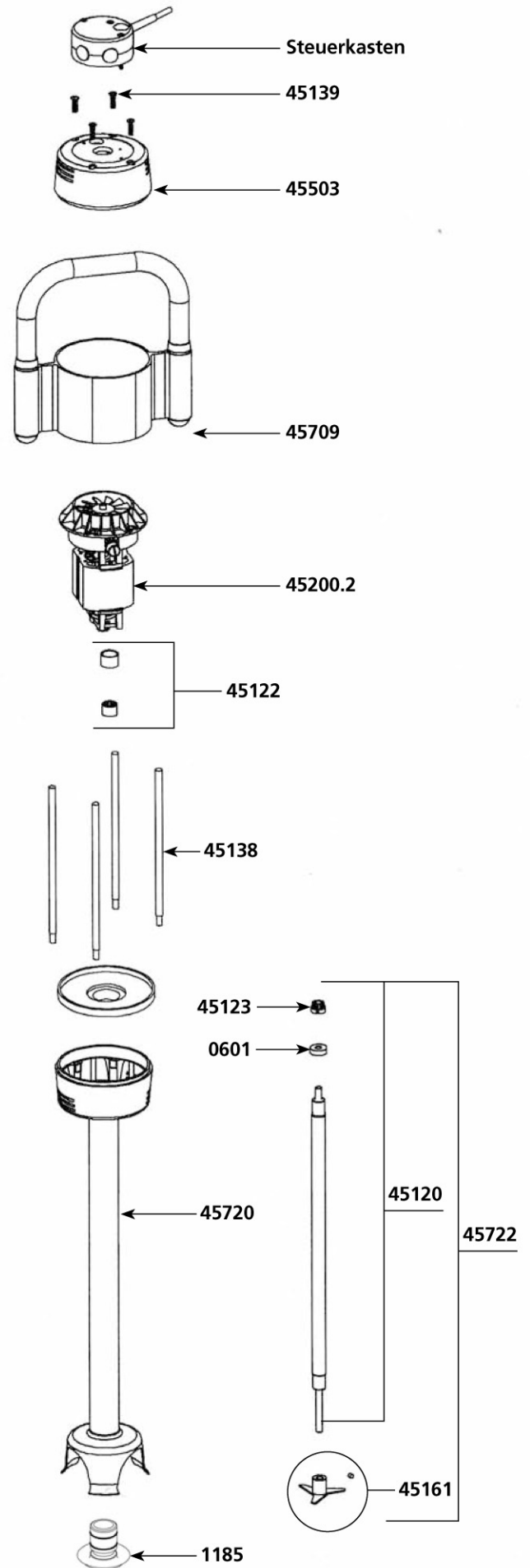
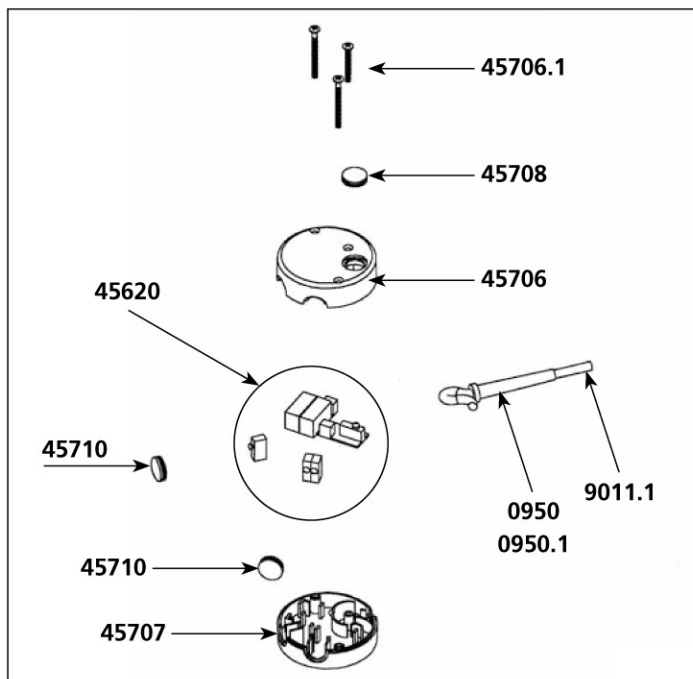


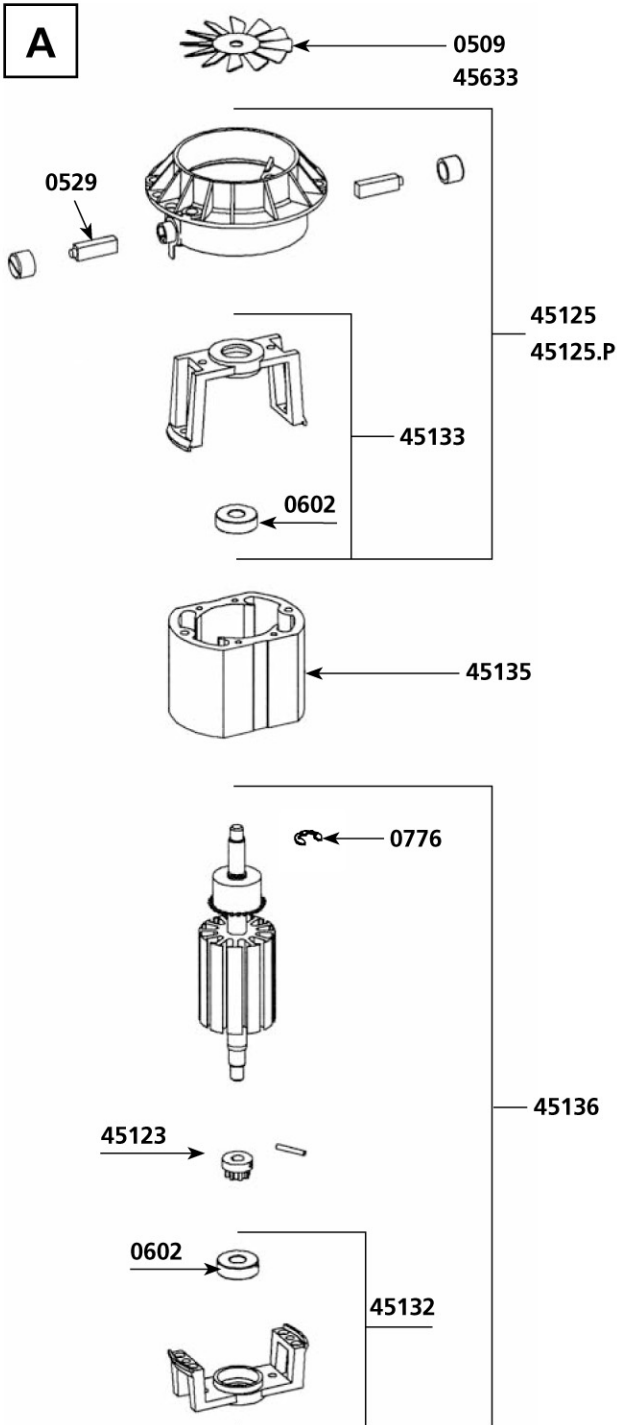
# Super Mixer SMX 600 E

## Bezeichnung

## Ref

Lüfterrad Kunststoff Alu	0509
Kohle mit Abdeckung (2 Stück)	0529
Kugellager Welle	0601
Kugellager Motor	0602
Dichtungsring	0760
Sicherungsring	0776
Lüfterrad-Scheiben (Schraubenmutter)	0777
Wandhalterung	0862
Zugentlastung	0950
Zugentlastung (115 V)	0950.1
Typenschild 230 Volt	1007
Typenschild 115 Volt	1009
Rohrdichtung	1185
Übersetzungswelle (Lager, Verbindungsnahe)	45120
Kupplungsteil Welle	45122
Verbindungsnahe (für Motor)	45123
Lüfterradgehäuse Alu mit Kohlenführung	45125
Lüfterradgehäuse Plastik mit Kohlenführung	45125.P
Kunststoffplatte doppelte Isolierung	45126
Dichtung komplett (Abdichtungsring..., Schraube, selbstschmierender Ring)	45130
Unteres Lager und unteres Motorgehäuse	45132
Oberes Lager und oberes Motorgehäuse	45133
Feldwicklung (230 V)	45135
Feldwicklung (115 V)	45135.1
Anker 230 V (Motorgehäuse, Verbindungsnahe, Stift und Clips)	45136
Anker 115 V (Motorgehäuse, Verbindungsnahe, Stift und Clips)	45136.1
Schrauben für Masse (2 Stück)	45137





## Bezeichnung

## Ref

Verbindungsbolzen (4 Stück)	45138
Schrauben für Verbindungsbolzen (4 Stück)	45139
Messer mit Schraube	45161
Motor komplett (115 V)	45200.1
Motor komplett (230 V)	45200.2
Kompressionsscheiben (4 Stück)	45230
Obere Motorgehäuseabdeckung	45503
Kugellager, Dichtung, Messer	45533
Abdeckung (2 Stück)	45610
Steuerung (230 V)	45620
Steuerung (115 V)	45620.1
Lüfterrad Kunststoff	45633
Obere Motorummantelung (Kunststoff orange)	45706
Schraubenset Steuerung	45706.1
Untere Motorummantelung (Kunststoff orange)	45707
Verriegelungsdeckel	45708
Zwinge + Griff + Typenschild + Abdeckung	45709
Schutzkappe (1 Stück)	45710
Motorummantelung unten + oben + Schrauben	45711
Fuß (+ komplettes Lager, Kunststoffplatte doppelte Isolierung)	45720
Fuß komplett	45722
Netzkabel 2 Leitungen + Kondensator (230 V)	9011.1
Netzkabel 2 Leitungen + Kondensator (115 V)	9040.1
Netzkabel australisch + Kondensator	9066.1
Netzkabel englisch + Kondensator	9067.1
Schrauben für Dichtung am Fuß (3 Stück)	9902

