




Weisser

DOKUMENTATION

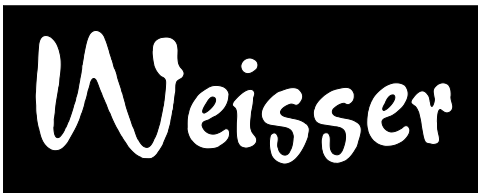
Elektro- Dosenaufschneider Modell DO 55



WEISSER GmbH & Co. KG
Maschinenbau & Großküchentechnik
Maienstrasse 3 • D-77880 SASBACH
Tel.: +49 (0) 78 41 / 68 01 90
Fax: +49 (0) 78 41 / 2 7 7 7 1
e-mail: info@weisser-maschinenbau.de
www.weisser-maschinenbau.de

-  - Geräte und Maschinen für die gewerbliche Küche
-  - Glaskeramik-Technik - Geräte, Herd- und Ausgabeanlagen
-  - Ideen und Einrichtungen in Chromnickelstahl
- **VAC-STAR** ★ - Vakuum-Verpackungsmaschinen
- PUJADAS - Kochgeschirre in Profi-Qualität

Bedienungsanleitung



Elektro-Dosenaufschneider Modell DO 55

1. Aufstellung der Maschine

Die Maschine mit Grundplatte (1) in Längsrichtung am Tisch oder auf der separat erhältlichen Wandkonsole festschrauben. (siehe Abbildung)

2. Elektrischer Anschluß

Die Maschine ist steckerfertig zum Anschluß an 230 V-Wechselstrom, 50 Hz.

3. Öffnen von kleinen Dosen

Alle Dosen die man noch mit einer Hand halten kann (kleiner als 3/1 Größe), werden bei gleich bleibender Höheneinstellung der Maschine geöffnet.

Hierzu wird die Maschine mittels Hebel (4) bei gelöster Feststellschraube (2) aus der Grundplatte hochgezogen, bis der senkrechte Abstand zwischen Rundlaufmesser (A) und Grundplatte (1) ca. 25 cm beträgt. Nun wird die Maschine so gedreht, dass die Vorderseite mit Rundlaufmesser (A) auf die diagonal gegenüberliegende Ecke der Grundplatte (1) zeigt, danach wird die Sterngriffschraube (2) festgedreht.

Der Druckhebel (3) ist leicht anzuheben, und mit der linken Hand wird die Dose so zwischen Rundlaufmesser (A) und Rädchen (D) eingehängt, daß das Rädchen (D) an der Unterkante des Dosenrandes ansteht bzw. der obere Dosenrand gegen den Anschlagbolzen (5) drückt. Hierbei kann noch der Magnetdeckelhalter genutzt werden. (Magnet so platzieren, dass er etwa in der Mitte des Dosendeckels steht.)

Der Druckhebel (3) wird nach unten gedrückt. Hierbei wird der Motor in Gang gesetzt, das Rundlaufmesser (A) schneidet sich in den Dosendeckel ein, und die Dose wird geöffnet.

Nach dem Öffnen wird die Dose mit der linken Hand gehalten, der Druckhebel (3) hochgeklappt, und die Dose kann abgenommen werden.

4. Öffnen von großen Dosen

Die Feststellschraube (2) wird gelöst und die Dose auf die Grundplatte (1) der Maschine gestellt. Die Maschine ist mittels Hebel (4) in der Höhe so einzustellen, daß wiederum das Rädchen (D) an der Unterkante des Dosenrandes ansteht bzw. der Anschlagbolzen (5) auf dem Dosenrand aufsitzt. Hierbei kann noch der Magnetdeckelhalter genutzt werden. (siehe oben) Die Höheneinstellung erfolgt mittels einer im Schaft integrierten Gasfeder mühelos.

Durch Herunterdrücken des Druckhebels (3) wird der Motor in Gang gesetzt. Das Rundlaufmesser (A) schneidet sich in den Dosendeckel ein, und die Dose wird geöffnet.

Nach dem Öffnen der Dose wird der Druckhebel (3) wieder hochgeklappt und die Dose kann weggenommen werden.

5. Verschleißteile ersetzen

Zum Auswechseln des Rundlaufmessers (A) wird die selbstsichernde Mutter M 6 (C) mit einem 10 mm Gabelschlüssel abgeschraubt.

Nun werden die U-Scheibe und das defekte Rundlaufmesser (A) abgezogen.

Mit einem 12 mm Gabelschlüssel wird nun die ebenfalls verschlissene Welle (B) am Sechskant abgeschraubt. (Siehe Zeichnung)

Jetzt wird das neue Rundlaufmesser mit Welle und Verschraubung eingedreht und mit einem 10 mm Gabelschlüssel festgezogen.

Das Auswechseln des Rädchen (D) und des Antriebsrädchens (E) erfolgt durch Abschrauben mit beigefügtem Stirnlochschlüssel oder mit einer Zange. (Rechtsgewinde !)

Die neuen Rädchen bitte nur „handfest“ aufschrauben.

Bitte beachten: Rundlaufmesser immer nur als Baugruppe „Rundlaufmesser mit Welle komplett“ erhältlich.

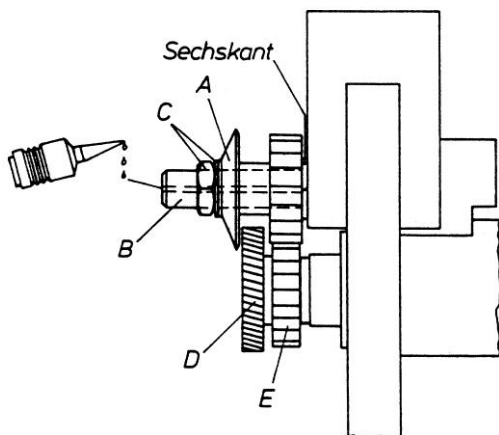
6. Reinigung und Pflege

Rundlaufmesser mit Welle (A-C), Rädchen (D) und Antriebsrädchen (E) sind stets sauber zu halten. Wir empfehlen bei **täglichem Gebrauch** auch eine **tägliche Reinigung**.

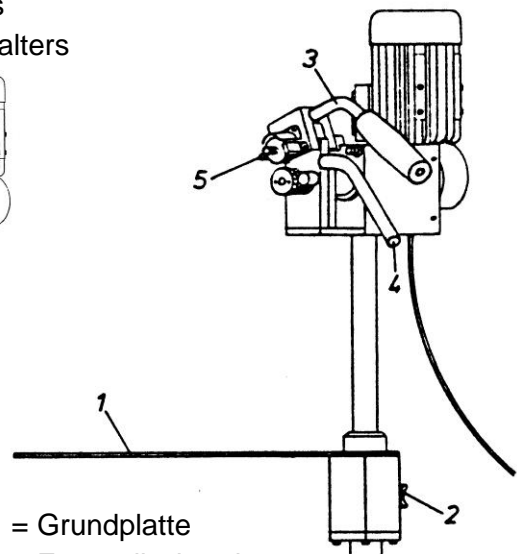
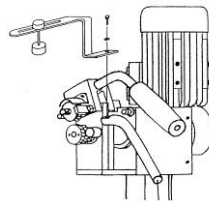
Ölen, Ölen, Ölen. Die Lagerstelle des Rundlaufmessers (A) ist bei täglichem Gebrauch auch täglich zu ölen (Harzfreies Öl verwenden !) Das Rundlaufmesser (A) muß sich also stets leicht drehen lassen (Dies kann durch Drehen des Rundlaufmessers (A) mit dem Finger geprüft werden). Bei Nichtbeachtung dieser Vorschrift kann sich das Rundlaufmesser (A) festfressen und beim Einschalten der Maschine werden das Antriebsrädchen (E) oder die Messerwelle (B) beschädigt.

Merke: Gute Pflege macht sich durch längere Lebensdauer der Verschleißteile und der Maschine bezahlt.

- A = Rundlaufmesser
- B = Welle für Rundlaufmesser
- C = Mutter mit U-Scheibe
- D = Rädchen
- E = Antriebsrädchen



Anbringung des Magnetdeckelhalters



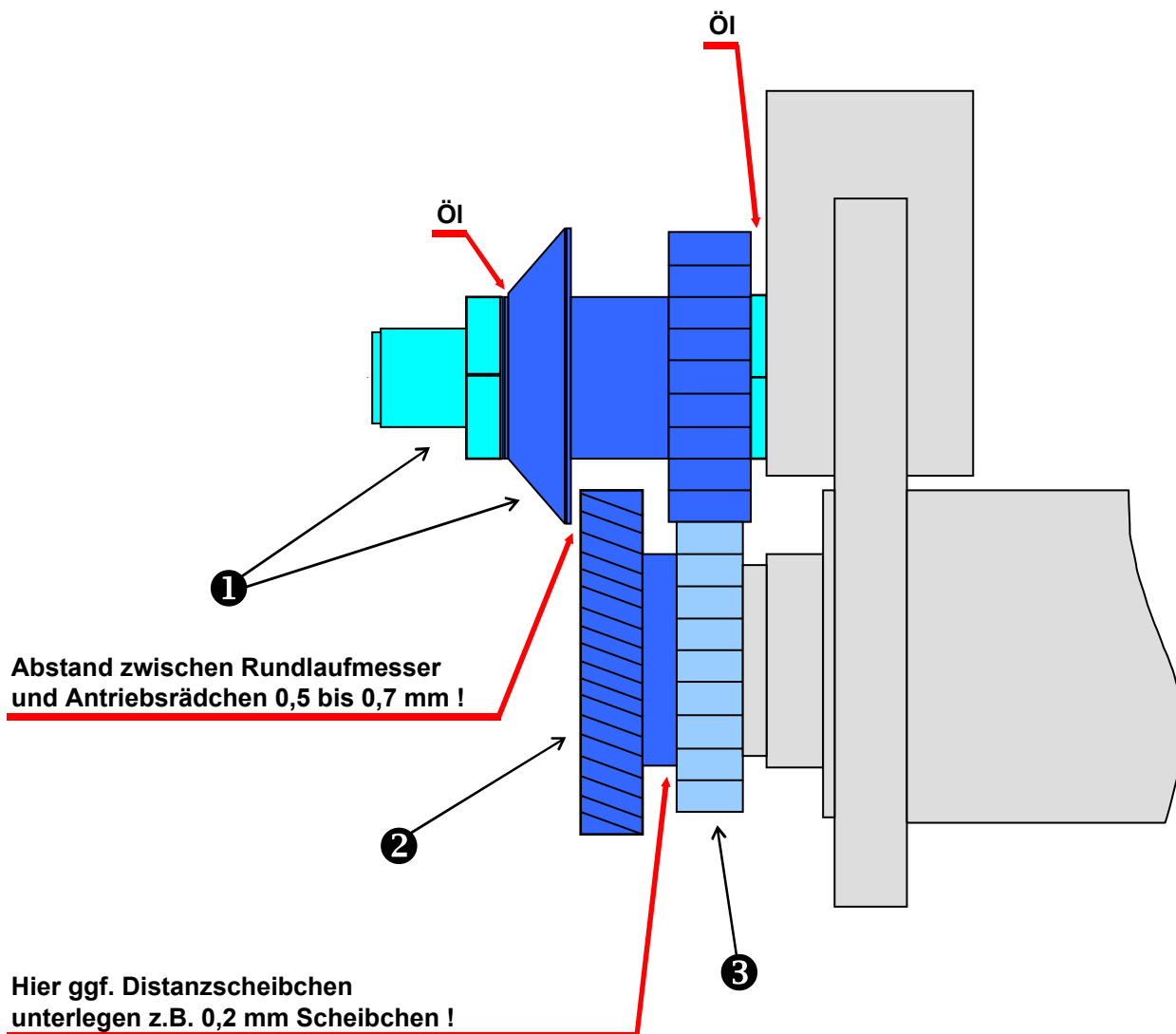
- 1 = Grundplatte
- 2 = Feststellschraube
- 3 = Druckhebel
- 4 = Hebel
- 5 = Anschlagbolzen



WEISSER GmbH & Co. KG
Maschinenbau & Großküchentechnik
Maienstrasse 3 • D-77880 SASBACH
Tel.: +49 (0) 78 41 / 68 01 90
Fax: +49 (0) 78 41 / 2 7 7 7 1
e-mail: info@weisser-maschinenbau.de
www.weisser-maschinenbau.de

- **Weisser** - Geräte und Maschinen für die gewerbliche Küche
- **Weisser** - Glaskeramik-Technik - Geräte, Herd- und Ausgabeanlagen
- **Weisser** - Ideen und Einrichtungen in Chromnickelstahl
- **VAC-STAR** ★ - Vakuum-Verpackungsmaschinen
- **PUJADAS** - Kochgeschirre in Profi-Qualität

Ersatzteilschema der Messer und Radteile zu DO 51 C und 55



- | | | | |
|---|---|-----------------------|--|
| ① | Ersatz-Rundlaufmesser mit Welle | zu DO 51C
zu DO 55 | Art. Nr. 95.600.003
Art. Nr. 95.600.005 |
| ② | Ersatz-Rädchen | zu DO 51C
zu DO 55 | Art. Nr. 95.500.001
Art. Nr. 95.500.001 |
| ③ | Ersatz-Antriebsrädchen | zu DO 51C
zu DO 55 | Art. Nr. 95.500.002
Art. Nr. 95.500.002 |
| | Distanzscheibchen zu allen Modellen
10,2 x 14 mm, Stärke 0,25 mm | | Art. Nr. 95.100.001 |
| | Sprühöl, lebensmittelgerecht | | Art. Nr. 95.900.001 |



WEISSER GmbH & Co. KG
 Maschinenbau & Großküchentechnik
 Maienstrasse 3 • D-77880 SASBACH
 Tel.: +49 (0) 78 41 / 68 01 90
 Fax: +49 (0) 78 41 / 2 7 7 7 1
 e-mail: info@weisser-maschinenbau.de
 www.weisser-maschinenbau.de

- - Geräte und Maschinen für die gewerbliche Küche
- - Glaskeramik-Technik - Geräte, Herd- und Ausgabanlagen
- - Ideen und Einrichtungen in Chromnickelstahl
- **VAC-STAR** ★ - Vakuum-Verpackungsmaschinen
- **PUJADAS** - Kochgeschirre in Profi-Qualität

Ersatzteile-Liste zu Weisser-Dosenaufschneider DO 55

DO	Teile- Nummer	Stück pro Gerät	Teilebezeichnung zu DO 55		
55	1 / 55	1	Schaft	bis ca. 2001	
55	1 N / 55	1	Schaft	ab ca. 2002	
55	1 N A / 55	1	Spezierschraube	ab ca. 2002	zu 1 N / 55
55	2 / 55	7	Zylinderschraube mit Innensechskant		
55	3 / 55	1	Gewindestift		
55	4 / 55	1	Feder		
55	5 / 55	1	Federstift		
55	6 / 55	1	Federgehäuse		
55	7 / 55	fertig montiert	Druckstück cpl.		3 bis 6 / 55
55	8 / 55	1	Lagerplatte mit Griff und Lagerbuchse		
55	9 / 55	1	Überziehgriff	kunststoff	
55	10 / 55	1	Rädchen		
55	10 A / 55	auf Bestellung	Distanzscheibe		
55	11 / 55	1	Antriebsrädchen		
55	12 / 55	1	Messingbuchse		
55	13 / 55	1	O-Ring		
55	14 / 55	1	Stahlbuchse		
55	15 / 55	1	Fingerschutzbolzen		
55	16 / 55	2	Rillenkugellager		
55	17 / 55	1	Distanzbuchse		
55	18 / 55	nach bedarf	Distanzscheibe		
55	19 / 55	1	Antriebswelle		
55	20 / 55	1	Axiallager		
55	21 / 55	4	Stiftschraube		
55	22 / 55	1	Druckplatte		
55	23 / 55	4	Mutter, selbstsichernd		
55	24 / 55	1	Paßfeder		
55	25 / 55	3 - teilig	Kupplung cpl.	bis 9708935	
55	25 A / 55	1	Zwischenstück (Mitnehmer)		zu 25 / 55
55	25 N / 55	3 - teilig	Kupplung cpl.	ab 9709937	
55	25 N A / 55	1	Zahnring (Mitnehmer)		zu 25 N / 55
55	26 / 55	1	Motor	bis 9708935	
55	26 N / 55	1	Motor	ab 9709937	
55	27 / 55	1	Paßfeder		
55	28 / 55	4	Gewindestift		
55	29 / 55	1	Lüfterflügel	bis 9708935	

Ersatzteile-Liste zu Weisser-Dosenaufschneider DO 55

55	30 / 55	1	Lüfterdeckel	bis 9708935	
55	31 / 55	1	Klemmbrett		
55	32 / 55	1	Klemmkasten	bis 9708935	
55	33 / 55	1	Klemmkastendeckel	bis 9708935	
55	32 N / 55	1	Klemmkasten inkl. Deckel	ab 9709937	
55	34 / 55	4	Befestigungsschraube		zu 32 / 55
55	35 / 55	2	Befestigungsschraube		zu 33 / 55
55	36 / 55	1	Blindstopfen	schwarz	
55	37 / 55	1	Reduzierring	bis 9708935	entfällt ab 9709..
55	38 / 55	1	Zugentlastung		
55	39 / 55	fertig montiert	Motor cpl.	bis 9708935	27 bis 38 / 55
55	39 N / 55	fertig montiert	Motor cpl.	ab 9709937	27 bis 38 / 55
55	40 / 55	1	Kabelsatz im Elektrogehäuse		
55	41 / 55	2	Zugentlastung		PG 7
55	42 / 55	2	Mutter		PG 7
55	43 / 55	1	Sicherungselement		6,3 A
55	44 / 55	1	Sicherung		50 mA F
55	45 / 55	1	Schraubkappe		zu 43 / 55
55	46 / 55	1	Mutter		zu 43 / 55
55	47 M / 55	fertig montiert	Sicherungselement cpl. mit Kabelsatz		43 bis 46 / 55
55	48 N / 55	1	Anschlusskabel mit verschweißtem Stecker		
55	49 / 55	entfällt	Schukostecker	PVC	
55	50 / 55	1	Elektrogehäuse		
55	51 / 55	2	Mutter für Erdungsanschluss		
55	51 A / 55	2	Federring		zu 51 N / 55
55	52 / 55	1	Relais mit Lüsterklemmen		
55	53 / 55	1	Kondensator	bis 9708935	
55	53 N / 55	1	Kondensator	ab 9709937	
55	54 / 55	1	Montageplatte	selbstklebend	
55	55 / 55	1	Induktionsschalter		
55	56 / 55	1	Mutter, innen		zu 55 / 55
55	57 / 55	1	Mutter, außen		zu 55 / 55
55	58 M / 55	fertig montiert	Induktionsschalter cpl.		55 bis 57 / 55
55	59 / 55	1	Maschinengehäuse		
55	60 / 55	3	Flachkopfschraube mit Schlitz		
55	61 / 55	2	Flachkopfschraube mit Schlitz		
55	62 / 55	4	Mutter, selbstsichernd	bis 9708935	
55	62 N A / 55	2	Zylinderschraube mit Innensechskant	ab 9709937	

Ersatzteile-Liste zu Weisser-Dosenaufschneider DO 55

55	62 N B / 55	3	Scheibe	ab 9709937	
55	62 N C / 55	1	Mutter	ab 9709937	
55	63 / 55	1	Trägerplatte für Motor	bis 9708935	
55	63 N / 55	1	Trägerplatte für Motor	ab 9709937	
55	64 / 55	1	Mutter, selbstsichernd	SW 10	zu 67 / 55
55	65 / 55	1	Scheibe		zu 67 / 55
55	66 / 55	1	Rundlaufmesser		zu 67 / 55
55	67 / 55	1	Welle		SW 12
55	68 M / 55	fertig montiert	Rundlaufmesser mit Welle		64 bis 67 / 55
55	69 / 55	1	Rechteckanschlag		
55	70 / 55	1	Mutter		
55	71 / 55	1	Anschlagbolzen		
55	72 / 55	1	Scheibe		
55	73 / 55	1	Mutter, selbstsichernd		
55	74 M / 55	fertig montiert	Anschlagbolzen cpl.		71 bis 73 / 55
55	75 / 55	2	Flachkopfschraube mit Schlitz		
55	76 / 55	1	Fingerschutzhaube		
55	77 / 55	1	Nocken für Induktionsschalter		
55	78 / 55	1	Senkschraube		
55	79 / 55	1	Zylinderschraube mit Innensechskant		
55	80 / 55	1	Messingkopf		
55	81 / 55	1	Spiralspannstift		
55	82 / 55	1	Griff		zu 80 / 55
55	83 / 55	1	Kunststoffgriff		zu 82 / 55
55	84 / 55	1	Scheibe		zu 82 / 55
55	85 / 55	1	Sechskantschraube		zu 82 / 55
55	82 N / 55	1	Griff	ab ca. 2002	zu 80 / 55
55	83 N / 55	1	Überziehgriff	ab ca. 2002	zu 82 N / 55
55	86 M / 55	fertig montiert	Kopfeinheit cpl.		64 bis 85 / 55
55	87 / 55	1	Gasfeder		
55	87 A / 55	auf Bestellung	Spezialzange zur Montage	bis ca. 2001	zu 87 / 55
55	88 / 55	1	Gewindestift		zu 87 / 55
55	89 M / 55	fertig montiert	Gasfeder cpl.		87 bis 88 / 55
55	90 / 55	1	Dichtung	bis 12940701	
55	90 N / 55	1	Abstreifring	ab 12950701	
55	91 / 55	1	Polyamidführung	obere	
55	92 / 55	1	Klemmstück für Schaft		
55	93 / 55	4	Senkschraube mit Innensechskant		

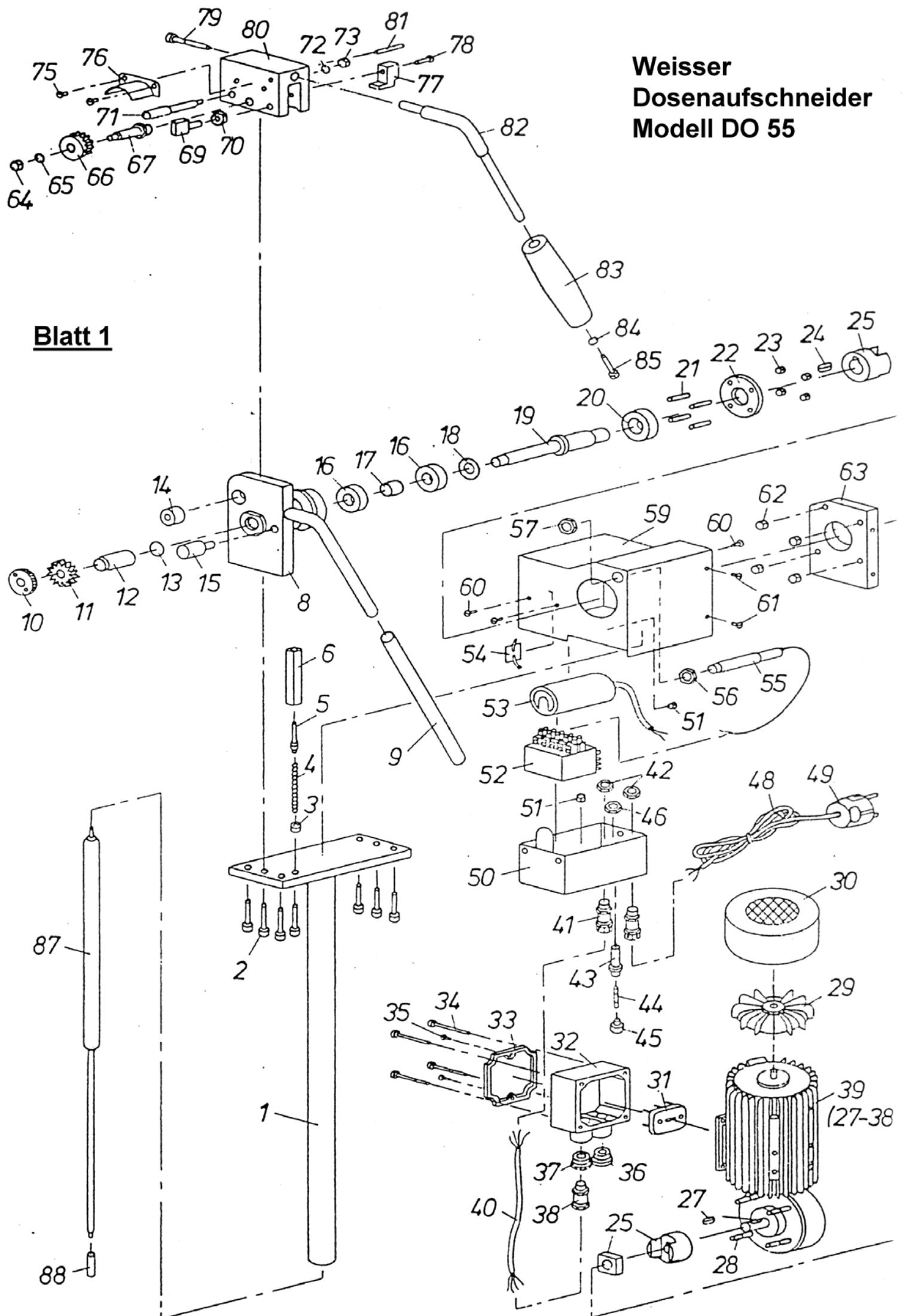
Ersatzteile-Liste zu Weisser-Dosenaufschneider DO 55

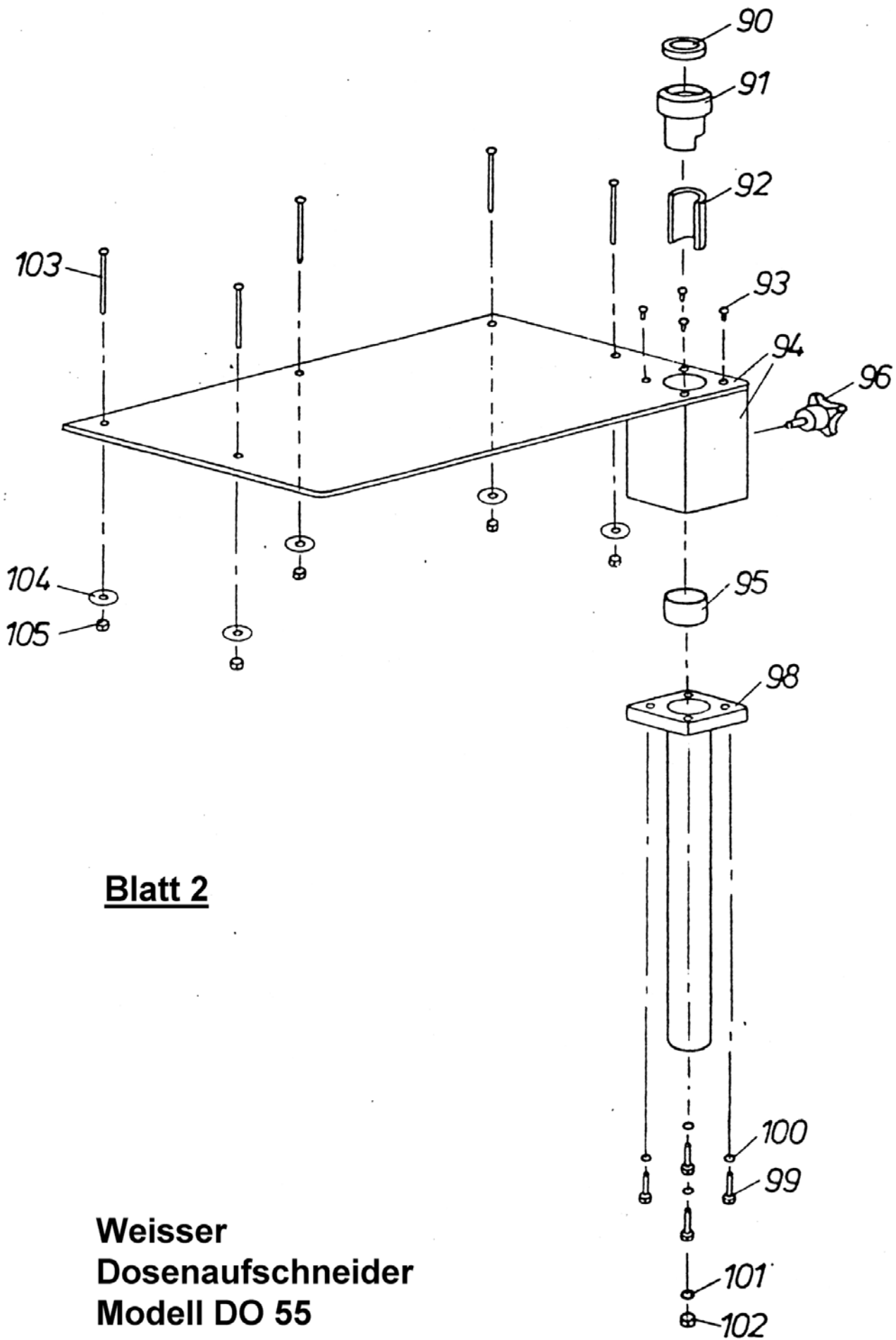
55	94 / 55	1	Grundplatte mit Führung		
55	95 / 55	1	Polyamidführung	untere	
55	96 / 55	1	Sterngriffschraube		
55	97 M / 55	fertig montiert	Grundplatte cpl.		90 bis 96 / 55
55	98 / 55	1	Standrohr		
55	99 / 55	4	Sechskantschraube		
55	100 / 55	4	Scheibe		
55	101 / 55	1	Scheibe		
55	102 / 55	1	Mutter, selbstsichernd		
55	103 / 55	5	Senkschraube		
55	104 / 55	5	Scheibe		
55	105 / 55	5	Mutter		
55	106 M / 55	15 - teilig	Schraubensatz		103 bis 105 / 55
55	107 / 55	1	Sechskantschraube		
55	108 / 55	1	Scheibe		
55	109 / 55	1	Magnetdeckelhalter		
55	110 / 55	1	Magnethalterrolle	oben	
55	111 / 55	1	Bolzen		zu 112 / 55
55	112 / 55	1	Magnethalterrolle	unten	
55	113 / 55	1	Magnet		
55	114 / 55	1	Senkschraube		
55	115 M / 55	fertig montiert	Magnethalter cpl.		107 bis 114 / 55
DO	333 / DO	1	Sprühöl, lebensmittelgerecht	100 ml	
DO	777 / DO	1	Stirnlochschlüssel		15 mm
DO	999 / DO	1	Gabelschlüssel	doppelt	SW 10 / 12
55	1 / 665	1	Wandkonsole	Leer	
55	2 / 665	4	Abdeckstopfen		für 1 / 665
55	3 / 665	4	Senkschraube		
55	4 / 665	4	Scheibe		
55	5 / 665	4	Mutter		
55	3 U 5 / 665	4-er Satz	Schraubensatz cpl.		3 bis 5 / 665

Weisser GmbH & Co. KG Maschinenbau & Großküchentechnik
D-77880 Sasbach, Maienstrasse 3
Tel. +49 (0)7841-680190, Fax. +49 (0)7841-27771
E-Mail: info@weisser-maschinenbau.de www.weisser-maschinenbau.de

**Weisser
Dosenaufschneider
Modell DO 55**

Blatt 1





Blatt 2

**Weisser
Dosenaufschneider
Modell DO 55**

0 1 2 3 4 5 6 7 8 9 10 11 12 13

Elektro - Dokumentation

A

A

B

B

C

C

D

D

E

E

F

F

G

G

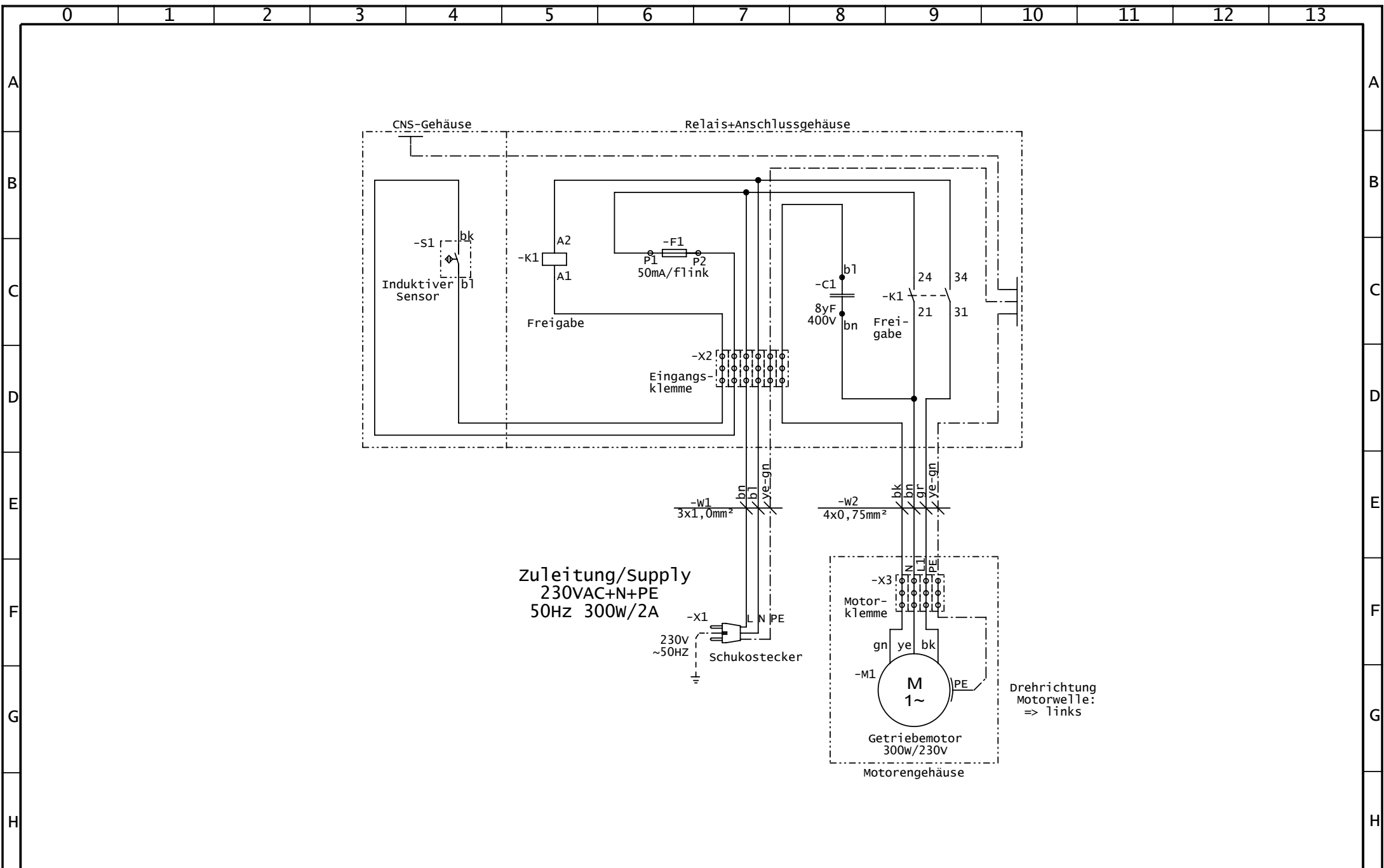
H

H

Weisser-
Elektro-Dosenaufschneider
Modell : DO 55

Diese Pläne sind auf einem CAD-System erstellt worden.
 Änderungen dürfen nur von der Firma Weisser
 vorgenommen werden!

Datum	26.01.2012	Weisser GmbH & Co. KG Maschinenbau & Großküchentechnik	Tel. 07841 / 680190 Fax 07841 / 27771 Maienstraße 3 D-77880 Sasbach	Weisser- Elektro-Dosenaufschneider Modell : DO 55 300Watt / 230VOLT	Deckblatt	Blatt:
Zeit	10:34					1 von 3
Bearb.	Morgenthaler					



Datum	26.01.2012	Weisser GmbH & Co. KG Maschinenbau & Großküchentechnik	Tel. 07841 / 680190 Fax 07841 / 27771 Maienstraße 3 D-77880 Sasbach	Weisser- Elektro-Dosenaufschneider Modell : DO 55 300watt / 230volt	Stromlaufplan	Blatt:
Zeit	10:34					2 von 3
Bearb.	Morgenthaler					

Stückliste Elektro

Nr.	Artikel	Artikel Nr.	Stück	Bezeichnung
1	Schuko-Zuleitung, H05VV-F, 3G1, 0 ² , schwarz, Länge: 3,5m		1	-x1/-w1
2	Skintop-Verschraubung, Messing, Typ:MS-M12x1,5		2	
3	Skindicht-Gegenmutter, Messing, Typ:SM-M12x1,5		2	
4	Reihenlüsterklemmen, 1,5mm ² , 250V/10A, Polyamid, natur, Typ:72/VDE		1/2	-x2
5	G-Sicherungshalter, 6,3A/250V, Typ:6011EL		1	
6	G-Sicherungseinsatz, 250V, 20x5mm, 50mA/Flink		1	-F1
7	Induktionsschalter, 90-250V AC/AC, 200mA, IP67		1	-S1
8	Miniatur-Leistungs-Relais, 4 Wechsler, 12A/250V		1	-K1
9	ICAR Ecofill-Kondensator, 8yF/450V, WB 40-80, mit Kabel 350mm		1	-C1
10	Schaltleitung, Anschlussgehäuse => Motorgehäuse, Ölflex Classic 100, 4G0,75 ² , Länge: ca. 0,47m		1	-w2
11	ERZ-Getriebemotor, 230V/50Hz/300W, IP54, 38:1		1	-M1
12	Skindicht-Blindstopfen, PG9, Polystyrol, Typ:BLK 9		1	
13	Kabelsatz cpl.		1	
14	Kleinmaterial		1	

Weisser - Geräte und Maschinen für die gewerbliche Küche

Weisser - Glaskeramik-Technik - Geräte, Herd- und Ausgabeeinrichtungen

Weisser - Ideen und Einrichtungen in Chromnickelstahl

VAC-STAR ★ - Vakuum-Verpackungsmaschinen

PUJADAS - Kochgeschirre in Profi-Qualität

Weisser GmbH & Co. KG . Maienstr. 3 . D-77880 Sasbach



WEISSER GmbH & Co. KG
Maschinenbau & Großküchentechnik
Maienstr. 3 · D - 77880 SASBACH
Tel.: +49 (0) 78 41 / 68 01 90
Fax : +49 (0) 78 41 / 2 7 7 7 1
e-mail: info@weisser-maschinenbau.de
www.weisser-maschinenbau.de

EG-Konformitätserklärung

Hersteller: Weisser GmbH & Co. KG
Maschinenbau und Großküchentechnik
Maienstraße 3
D-77880 Sasbach-Obersasbach
Telefon 07841/680190, Telefax 07841/27771

Hiermit bescheinigen wir die Konformität des Erzeugnisses

WEISSER-Elektro-Dosenaufschneider
Modell DO 55 und FDO 55

mit den grundlegenden Anforderungen der

EG-Richtlinie Nr. 2006/42/CE (Maschinenrichtlinie)
EG-Richtlinie Nr. 2014/30/UE (EMV-Richtlinie)
EG-Richtlinie Nr. 2014/35/UE (Niederspannungsrichtlinie)

Es wurden folgende Normen angewandt:
EN 292, EN 60335, EN 55014, EN 60555-2

Verwendungszweck der Maschine:

Öffnen von Dosen

Sasbach-Obersasbach, den 11.03.2019

- Markus Weisser -