

Fettabscheider Serie WNG

Fettabscheider Typ WNG-3 n. DIN 4040-1

Artikelnummer:FA-184-H01-00



Fettabscheider Typ WNG-3 n. DIN 4040-1

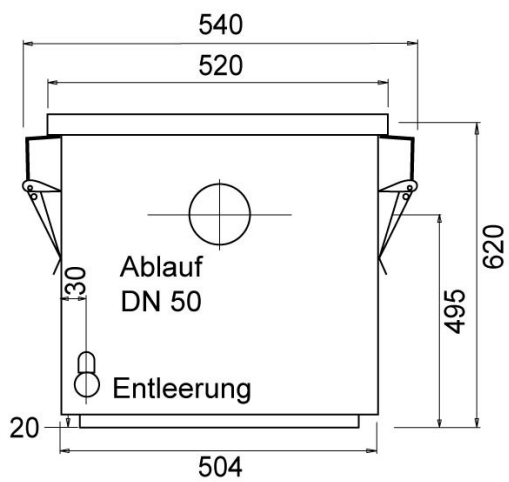
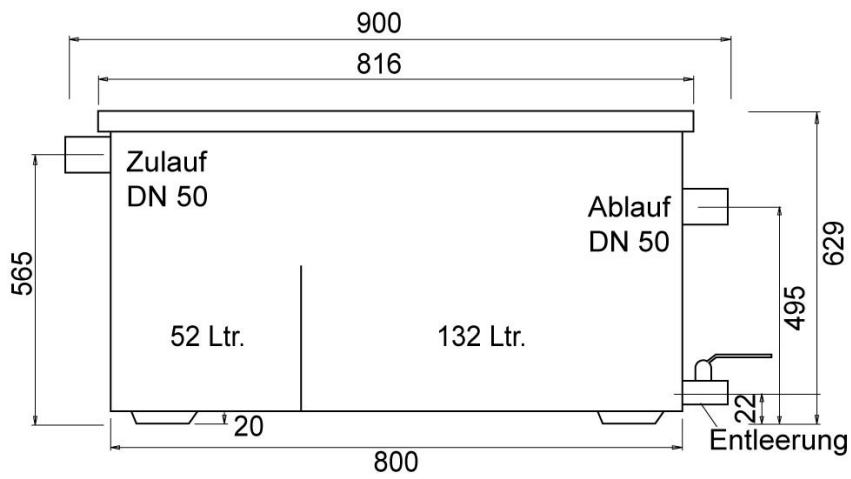
- Kompaktes Design
- Frei aufstellbar mit integriertem Schlammfang
- Ideal für den Einsatz in kleinen Küchen, Geschirrmobilen, Imbissständen, Kioske und anderen gastronomischen Kleinbetrieben.
- Geprüft durch das Deutsche Institut für Bautechnik, Berlin.

Kompakter Fettabscheider in Anlehnung der DIN 4040-1 aus 2mm Edelstahl 1.4301 für den mobilen Spüleinsatz geeignet (5l/min.- bei Spülzeit mindestens 1 min.), mit integriertem Schlammfang, Geruchsichtung EPDM, Deckel mit Klammerverschlüssen, Zu- und Ablaufanschlussstutzen DN 50, inklusive Kugelhahn zur Entleerung des Behälters.

Technische Informationen:

Schlammfang:	52 Liter
Fettabscheideraum:	132 Liter
Außen Abmessung:	900 x 540 x620 (B x T x H) mm
Ab- und Zulauf Abmessung:	DN 50 mm
Material:	CNS 1.4301
Gewicht:	60 kg
Prüfzeichen DIBT:	Z-54.6-340
Ausführung für:	bewegliche Spüleinrichtungen
Normhinweise:	In Anlehnung DIN 4040-1
Anschlußzulassung:	1 x Spülmaschine, 1 x Ablauf
Spülmaschine/Spülzyklus:	max.5 L bei Spülzeit min.1 Minute

Zeichnungen



Zubehör



EFA-WNG3-Ps-H01-00
Panadensieb für Fettabscheider



EFA-WNG-3-Ro-H01-00
Rollen für Fettabscheider



EFA-WNG3-DI-H01-00
Dichtung für Fettabscheider