

Manuelle Geräte Tomaten- und Obstteiler 8 Teile



601163 (DTAT8)

Tomatenteiler - 8 Stücke

Kurzbeschreibung

Artikel Nr.

Manuelle Schneidemaschine zum Zerteilen von Tomaten, Zitrus- oder anderen Früchten in Segmente unterschiedlicher Größen. Bestehend aus einem Dreifußunterbau aus Aluminium mit 3 Saugfüßen für Stabilität, 2 Edelstahl-Führungsstangen, einem Aluminiumschieber und einem Hackblock mit Edelstahlmessern. Alle diese Elemente sind leicht abnehmbar zum Reinigen unter fließendem Wasser. Schieber und Hackblock können ausgetauscht werden, müssen aber korrekt kombiniert werden. Ihre konische Form hilft, das Schneidgut für identische Segmente zu zentrieren.

Lieferung mit 1 Gatter für 8 Portionen und einem Druckblock für 4/8 Portionen.

Hauptmerkmale

- Lieferung mit austauschbarem Zubehör für alle Anforderungen, 1 Gatter für 8 Portionen und 1 Druckblock für 4 - 8 Portionen.
- Einfach und ohne Werkzeug auseinandernehmbar.
- Reinigungsfreundlich.
- Untergestell mit Scheibenhalter für Tischaufstellung.
- Druckbolzenbewegung wird durch 2 am Untergestell befestigte Edelstahl-Achsen geführt.
- Schieber und Schneidblock mit konischer Form zum Zentrieren des Produkts und für gleichmäßiges Zerschneiden.

Serienmäßiges Zubehör

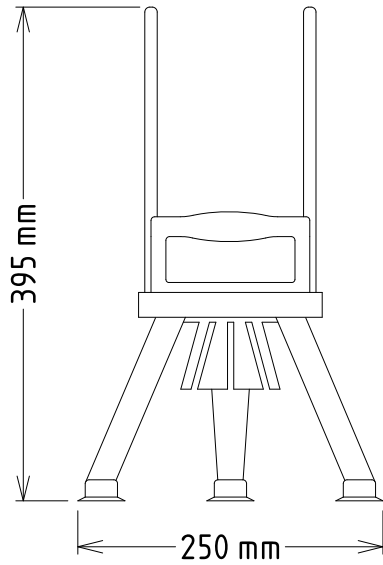
- 1 St. Druckplatte 4/8 Portionen PNC 653118
- 1 St. Tomaten-, Zitrusfruchtgatter für 8 Portionen PNC 653469

Optionales Zubehör

- Druckplatte 6/12 Portionen PNC 653117
- Druckplatte 4/8 Portionen PNC 653118
- Tomaten-, Zitrusfruchtgatter für 4 Portionen PNC 653467
- Tomaten-, Zitrusfruchtgatter für 6 Portionen PNC 653468
- Tomaten-, Zitrusfruchtgatter für 8 Portionen PNC 653469
- Tomaten-, Zitrusfruchtgatter für 12 Portionen PNC 653470
- Apfelgatter für 8 Portionen PNC 653471
- Apfelgatter für 12 Portionen PNC 653472

Genehmigung: _____

Front



Schlüsselinformation

Außenabmessungen, Länge:

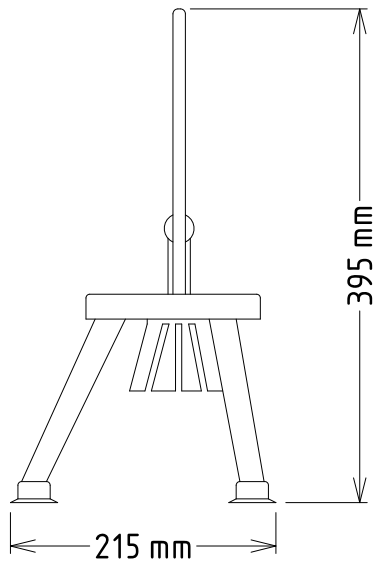
601163 (DTAT8) 240 mm

Außenabmessungen, Höhe: 395 mm

Außenabmessungen, Tiefe: 215 mm

Versandgewicht: 3 kg

Seite



oben

