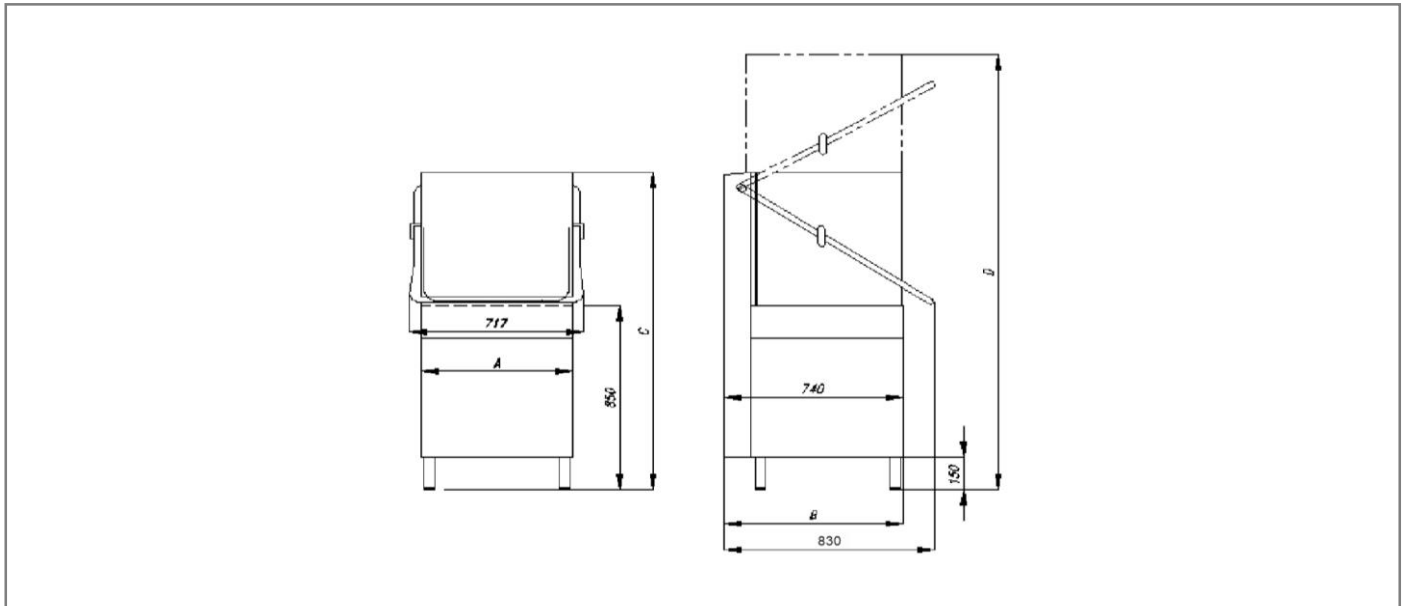


HC14-R - Korbdurchschubmaschine



Technische Daten

Außenabmessungen	625x740x1520 (AxBxC) mm
Höhe bei geöffneter Haube	2020 (D) mm
Nutzbare Einschubhöhe	440 (E) mm
Korbgröße	500x500 mm
Tankinhalt	42 l
Nachspülwassermenge	3,5 l
Waschpumpe	1,50 kW
Tankheizung	3,00 kW
Boilerheizung	9,00 kW
Gesamtanschlusswert	10,50 kW
Zyklus min.	48"
Leistung Körbe/Std.	75
Zyklus max.	240"
E-Anschluss	230V/3/50Hz; 400V/3N/50Hz
Geräusch	67-69 dB(A)
Gewicht	128 kg
Schalttafel	TOUCH SCREEN
Wascharm	INOX
Nachspülarm	INOX
Spülmitteldosierer	Standard
Glanzmitteldosierer	Standard
Sanitisierungspumpe	Optional
RCD	Standard
Entkalker eingebaut	HC14 RA
Umkehrosmose	-
Wärmerückgewinnungssystem	-
Ablaufpumpe	Standard