
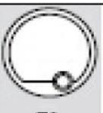












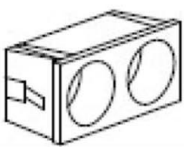
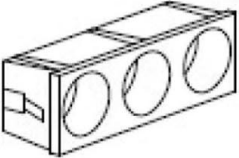


Runde Schalter/round push button

Funktion/ function	Symbol/ symbol	Modell/ model	Farbe/ colour	ET-Liste, Pos.-Nr./ spare part list-no.
Ein/Aus on/off		 T1	blau blue	1
Start start	START	 T3	blau blue	2
Regenerierung regeneration		 T3	blau blue	3
Kaltspülung cold rinse button		 T3	blau blue	4
Laugenpumpe drain pump		 T3	blau blue	5
Reinigungszyklus washing cycle		 T3	grün green	6
Temperatur temperature		 T3	grün green	7
Blindkappe neutrally plug			grau grey	8
Träger, 2-fach double support			grau grey	9
Träger, 3-fach triple support			grau grey	10

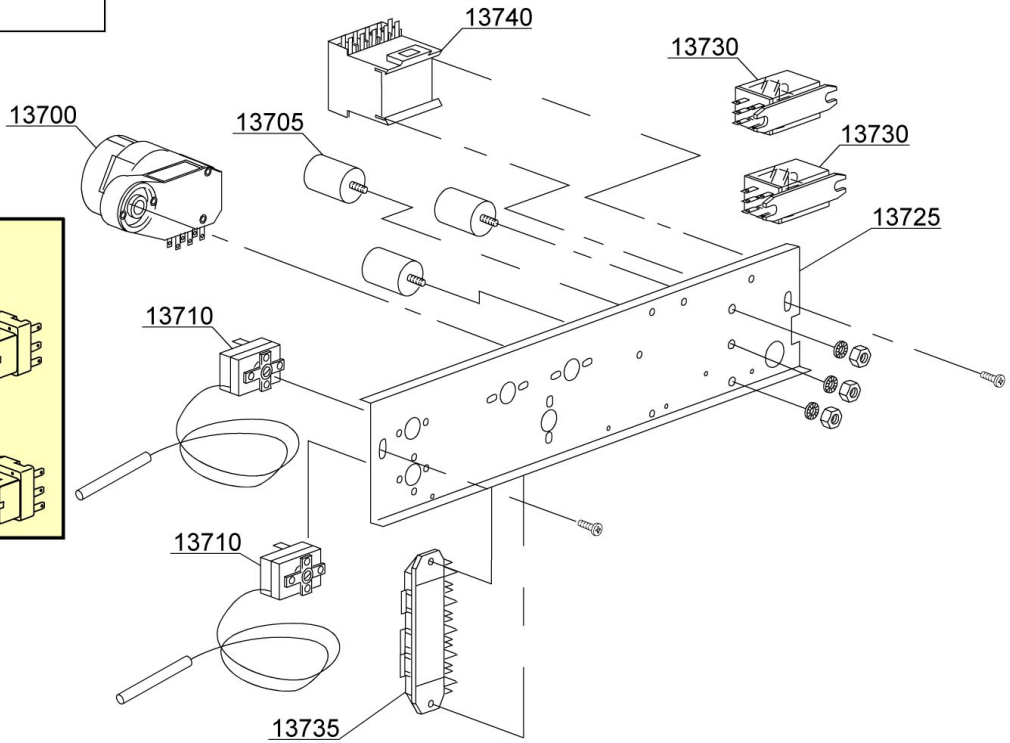
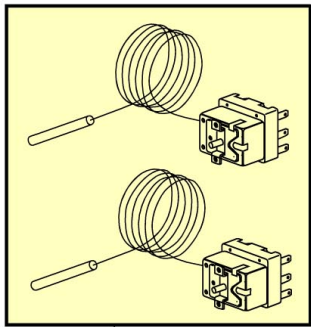
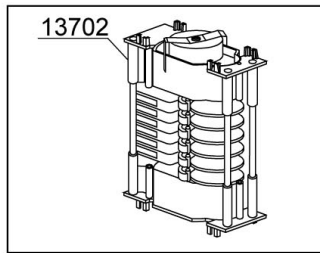
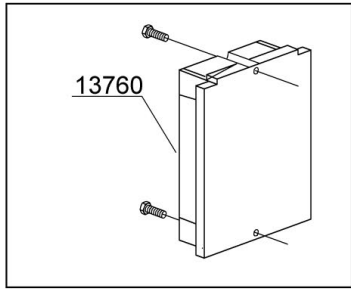


Abb. 1 / pic 1

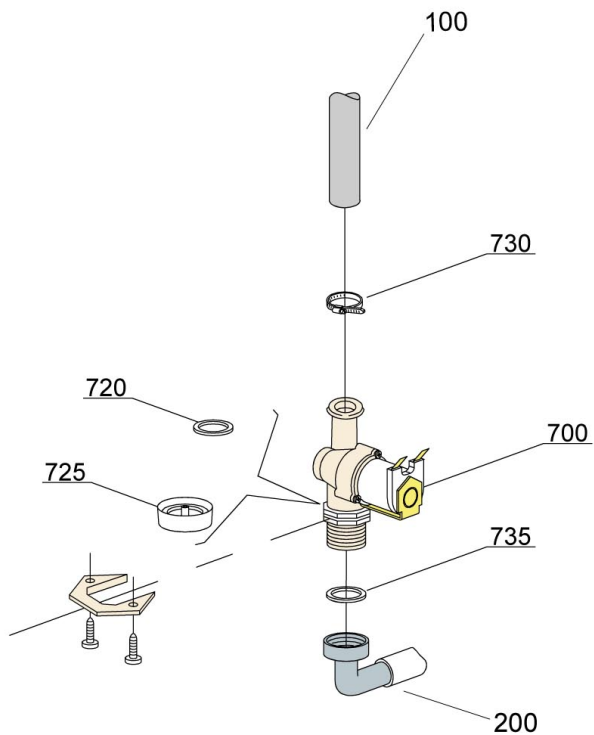
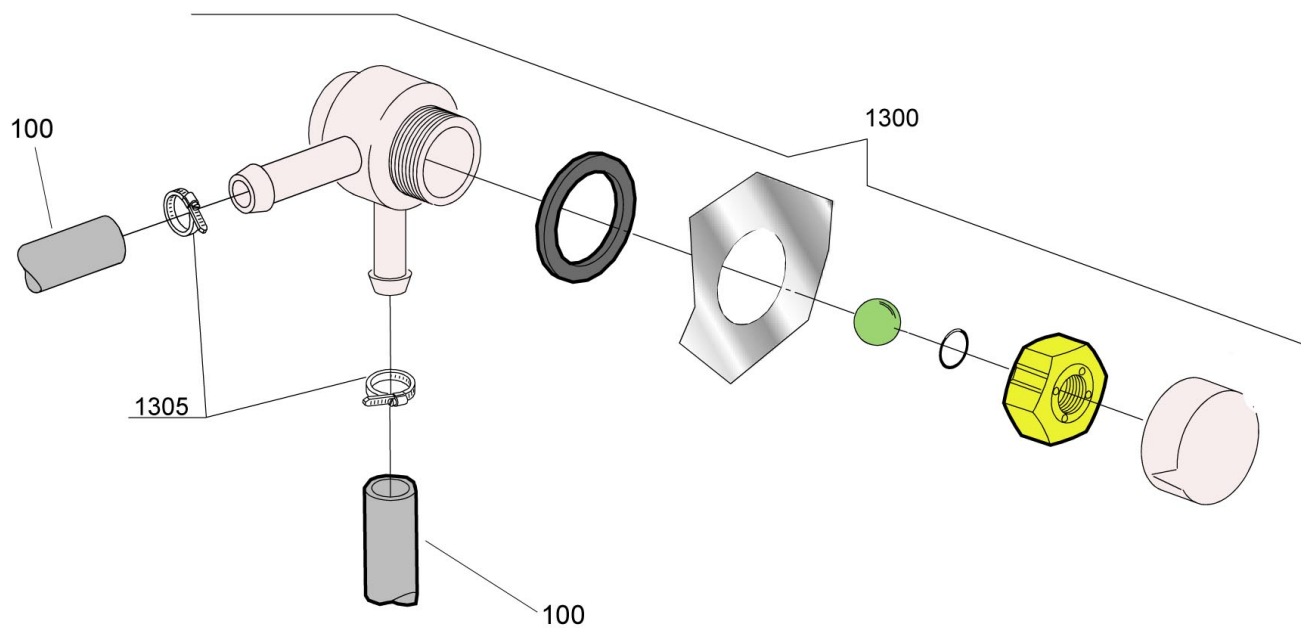
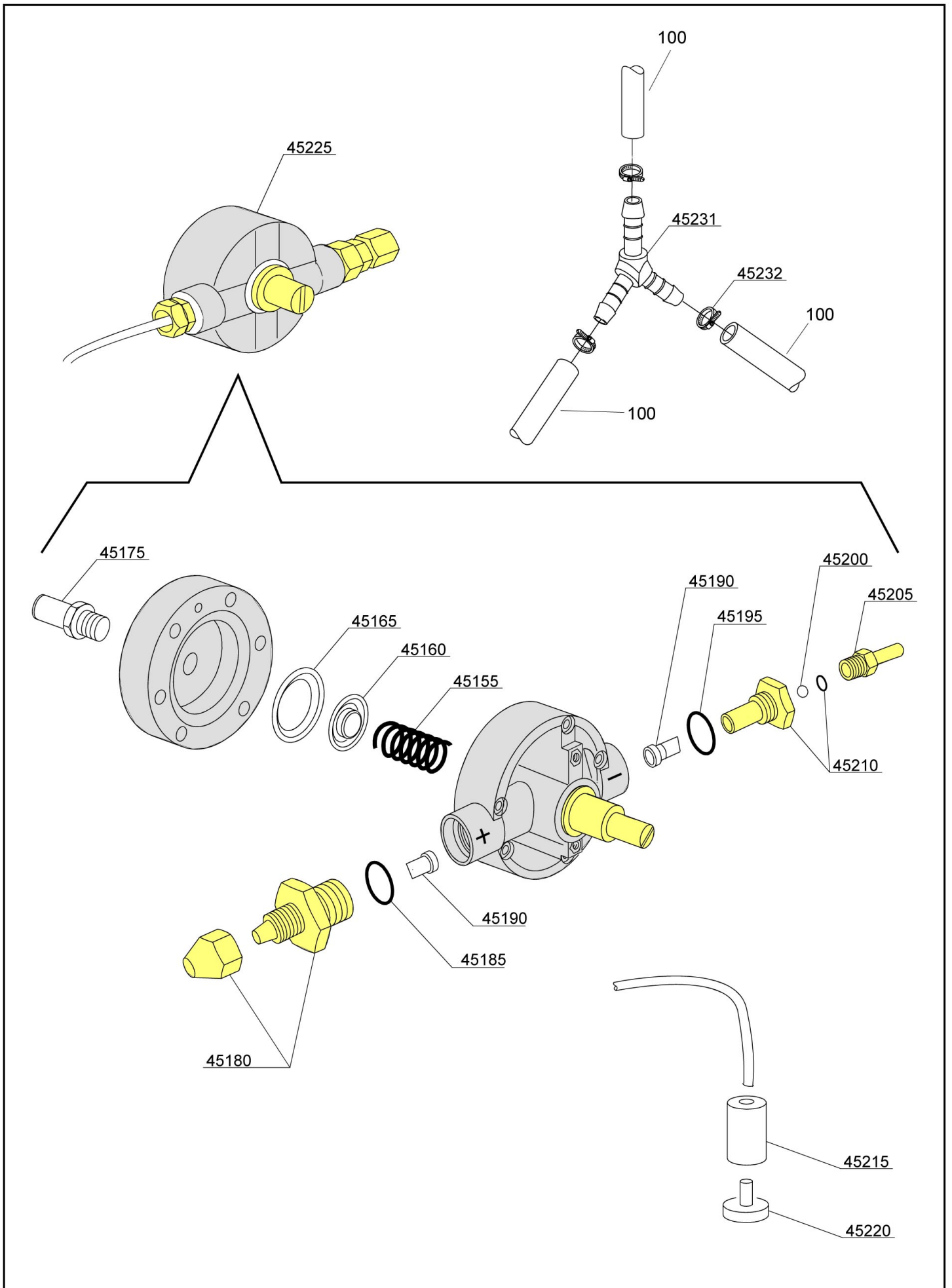
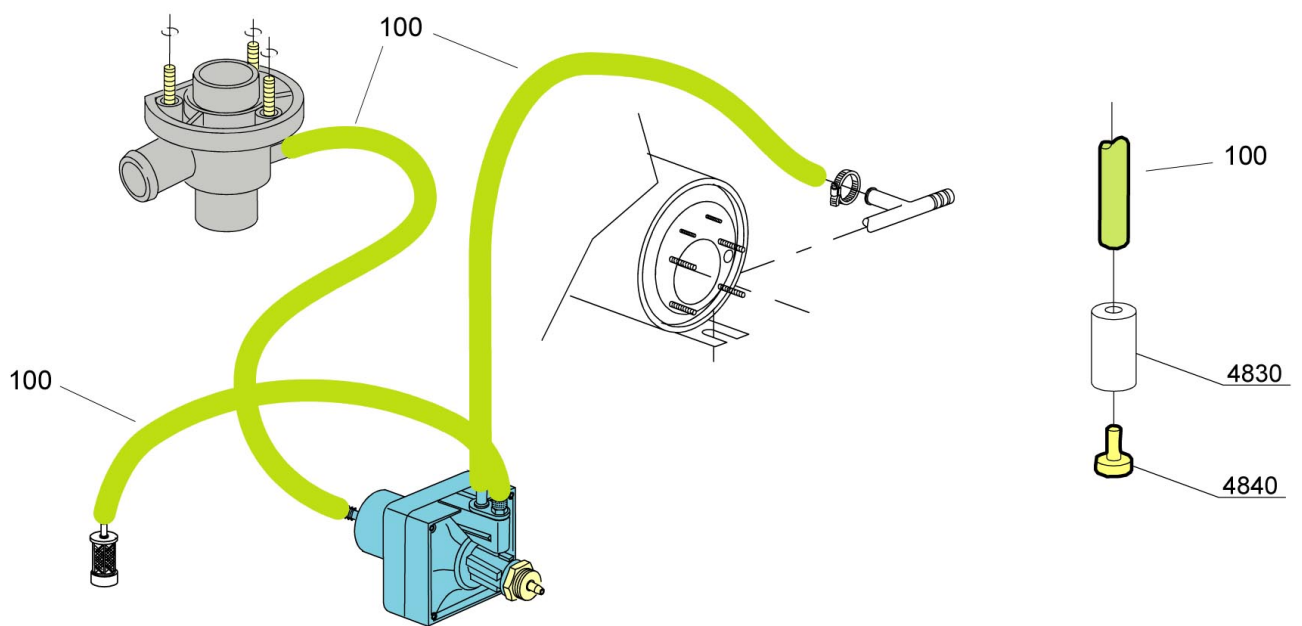
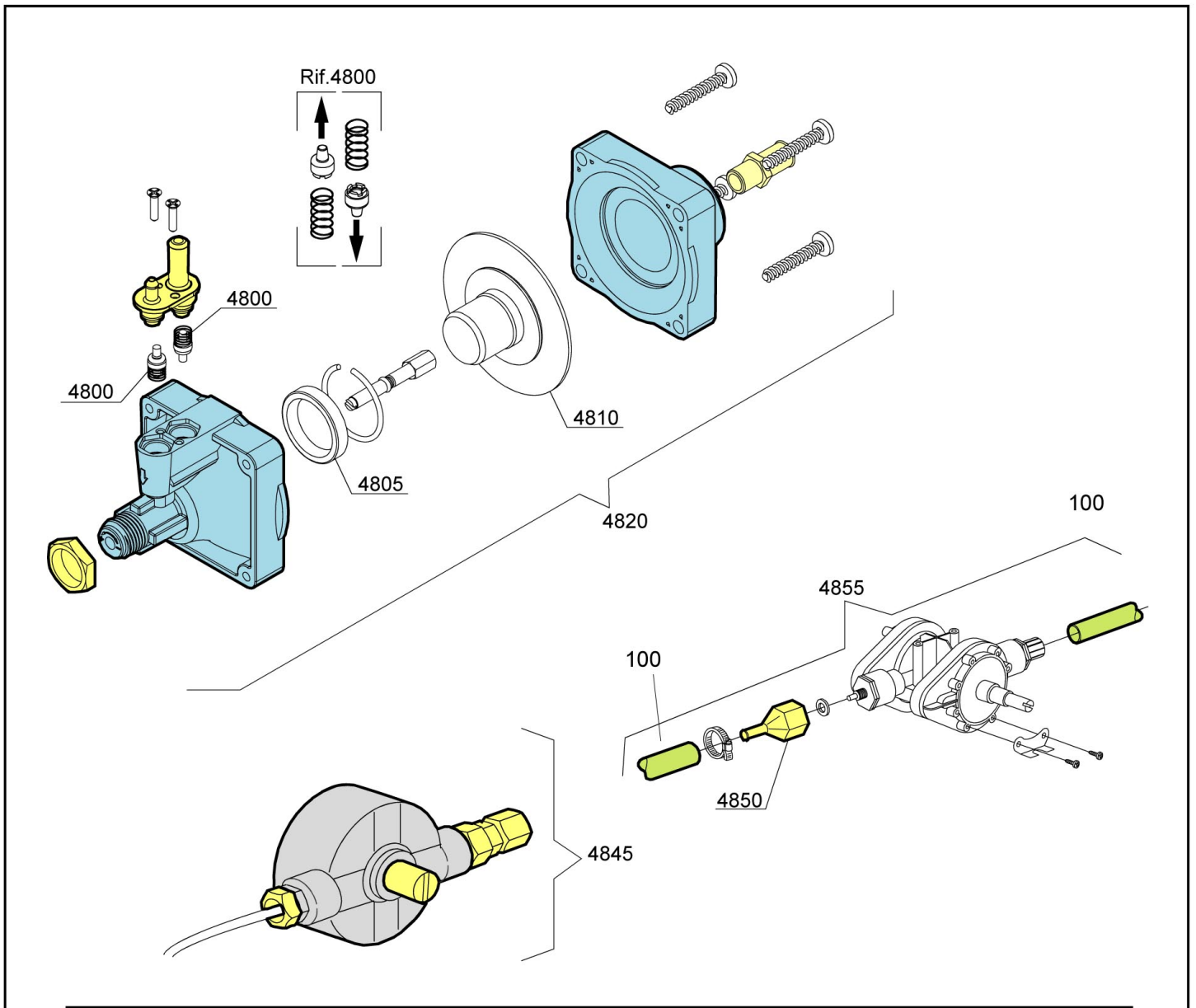


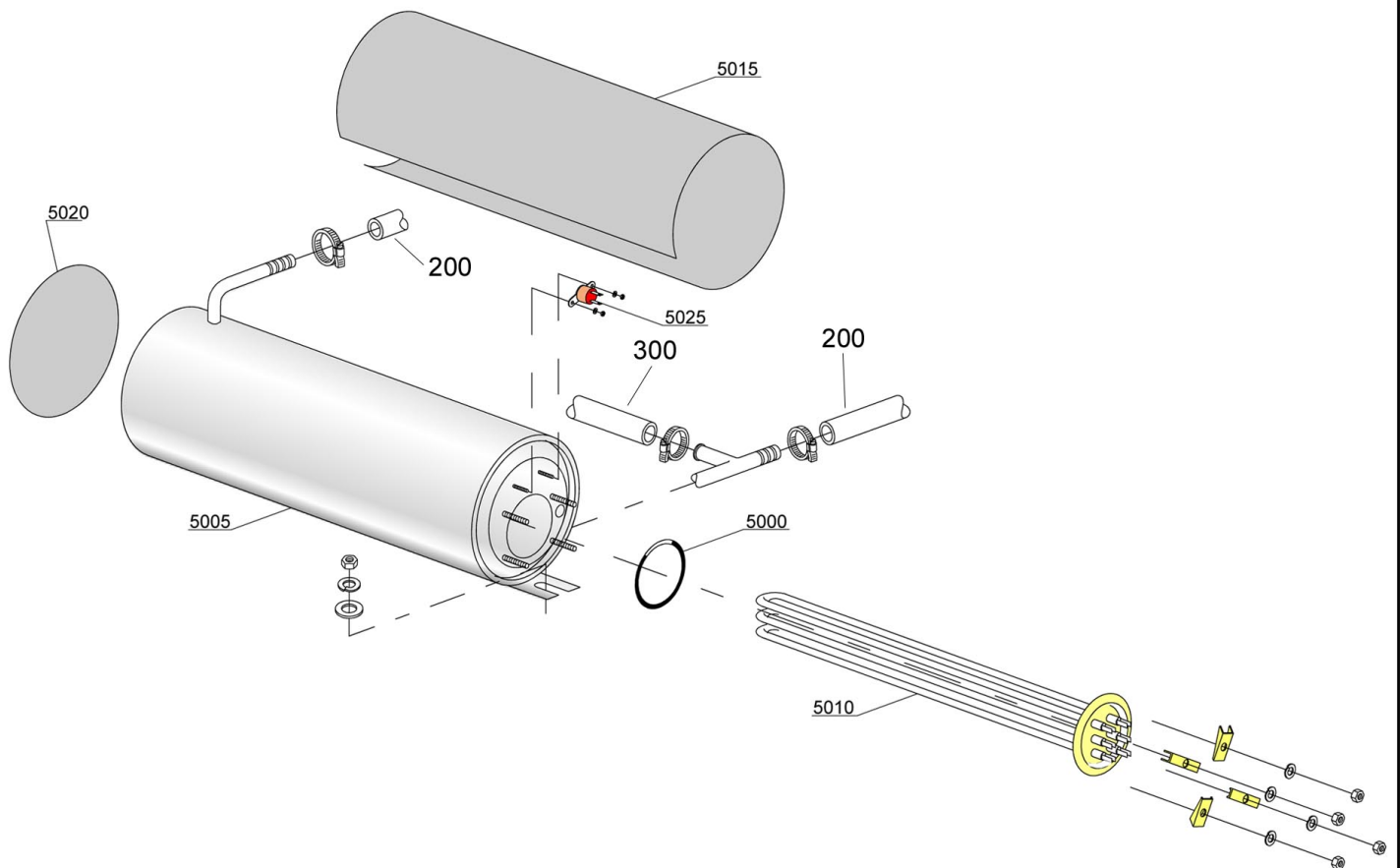
Abb. 2 / pic 2

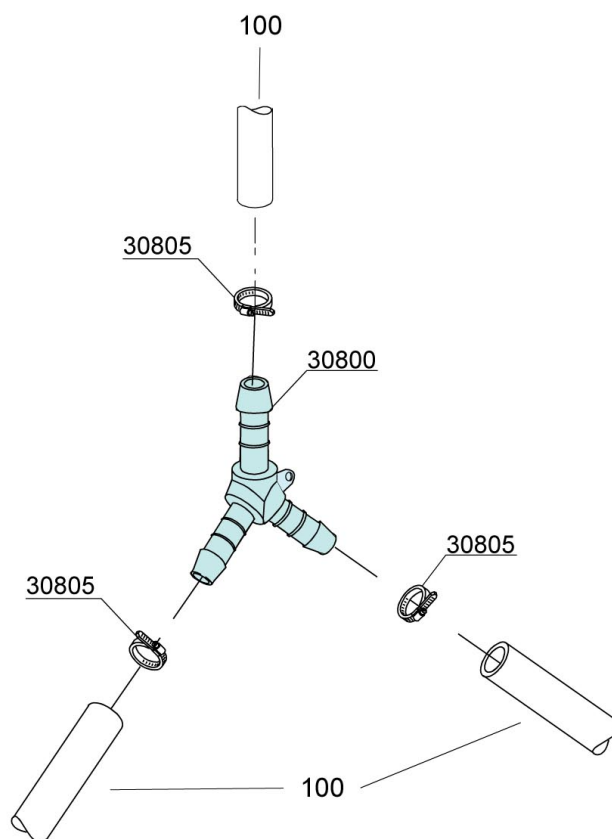


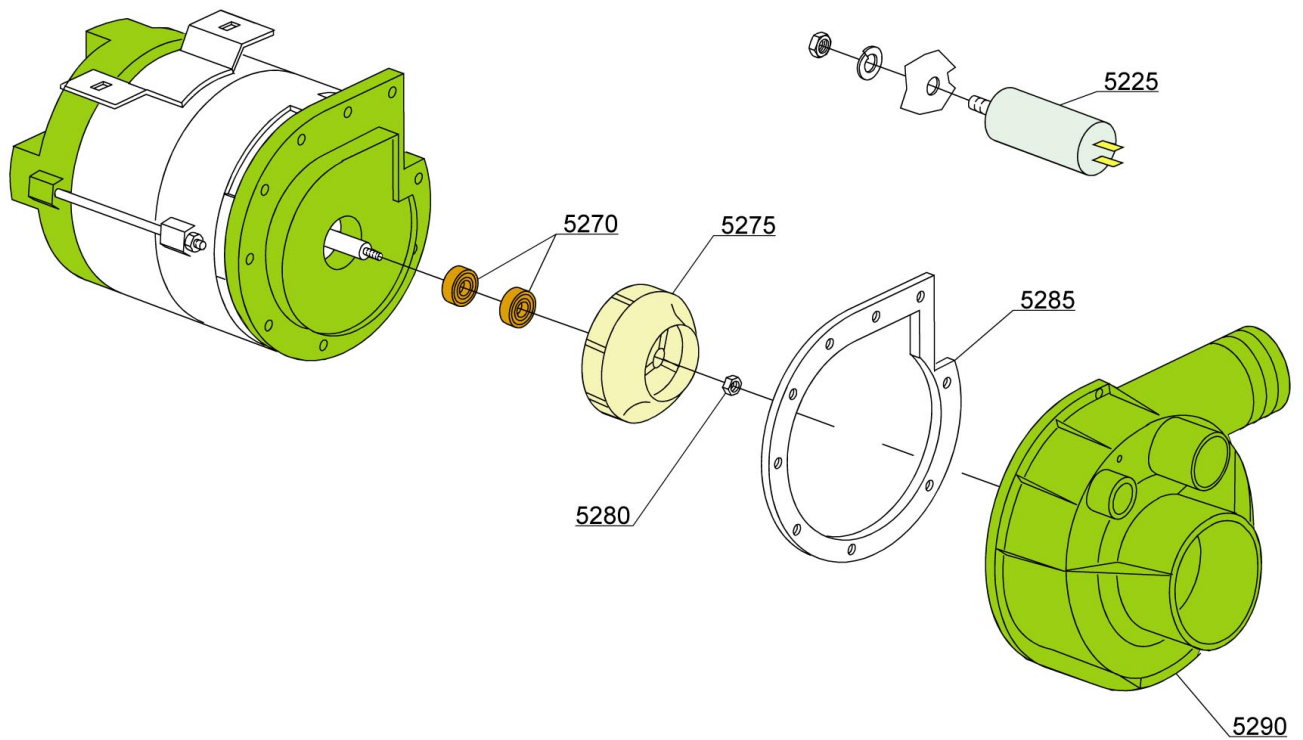
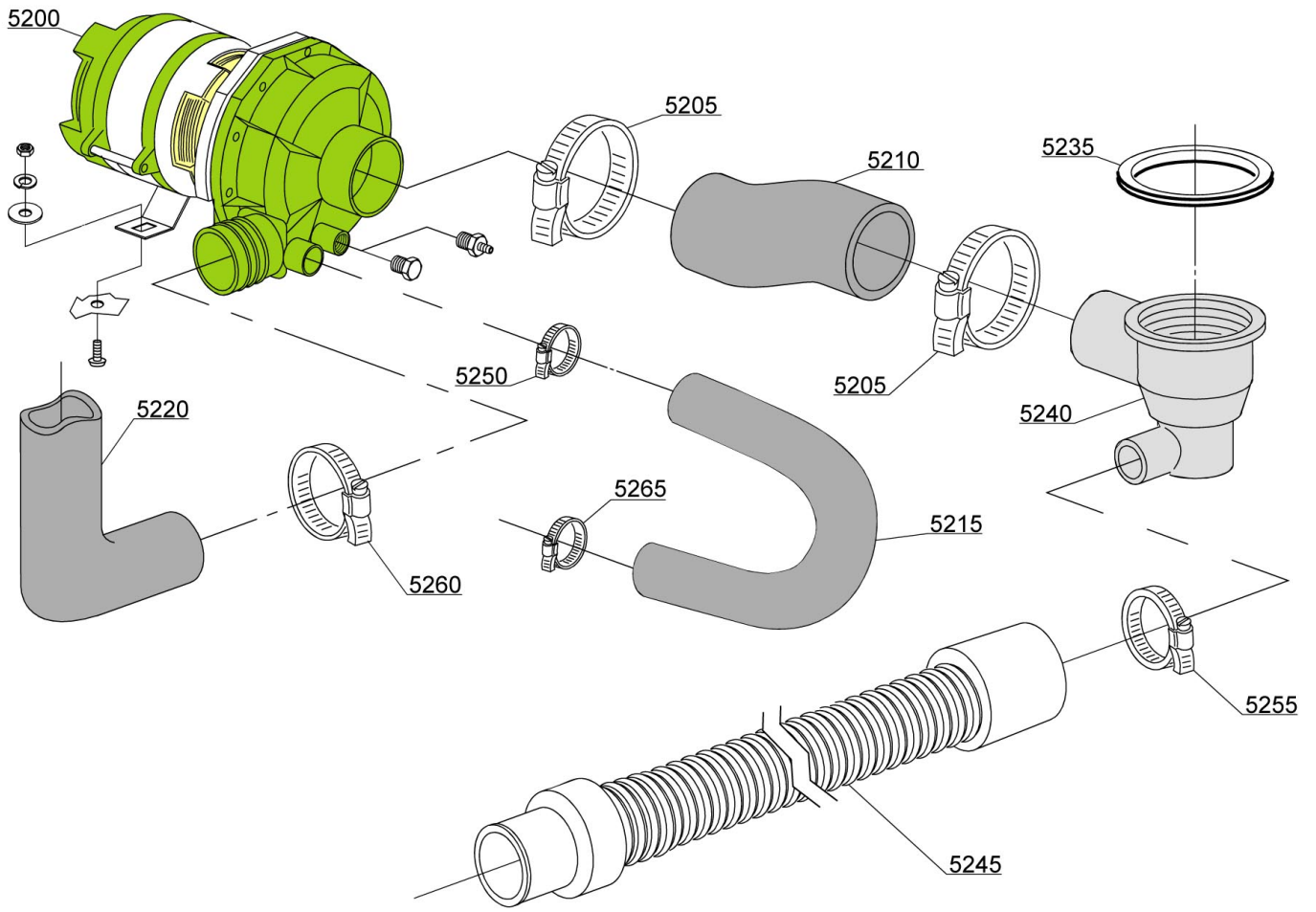
Pos.	Artikelbeschreibung	Description of item	Artikel Nr./Item No.
Abb. 1 / pic 1			
100	Schlauch, Gummi, BPDM	Hose, rubber, BPDM	02907351
200	Rohr	Pipe	E010900001
700	Magnetventil, 1-fach, 230 V	Magnetic valve, single, 230 V	0240011
725	Durchflussmengenregler	Water flow controller	E015315
730	Schelle 12/22	Clamp 12/22	011807
735	Dichtungsring 3/4"	Sealing ring 3/4"	013307
Abb. 2 / pic 2			
100	Schlauch, Gummi, BPDM	Hose, rubber, BPDM	02907351
1300	Rücksaugverhinderer	Backflow preventer	0999900006
	bestehend aus:	consists of:	
	Gehäuse z. Rücksaugverhinderer	Housing f. backflow preventer	015280
	Mutter z. Rücksaugverhinderer	Nut f. backflow preventer	015281
	Abdeckkappe	Cover cap	015282
	Dichtung	Sealing	015283
	Kugel z. Ventil	Valve ball	015284
	Dichtung	Sealing	015285
1305	Schelle 12/22	Clamp 12/22	011807

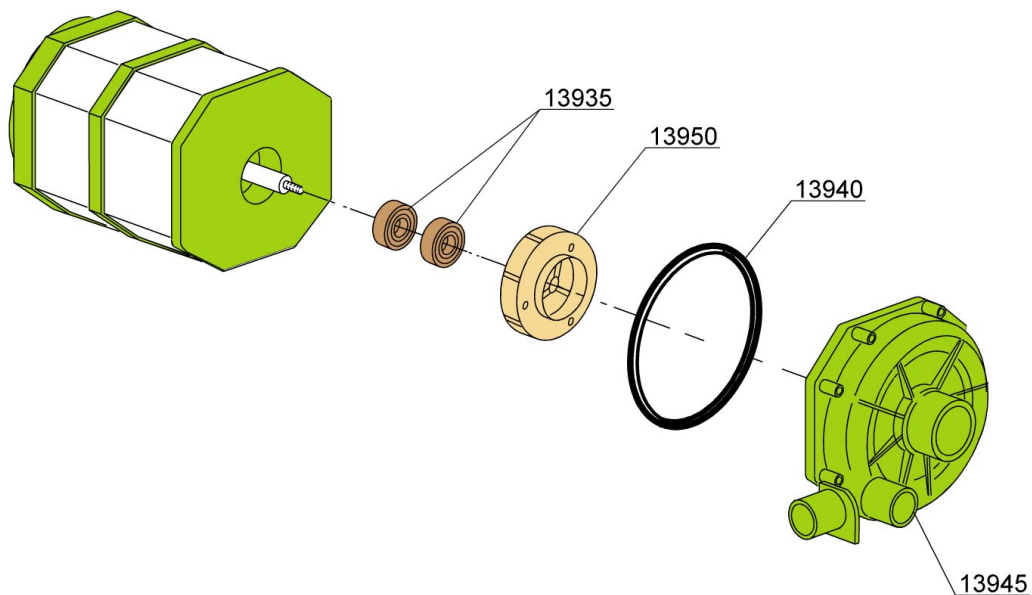
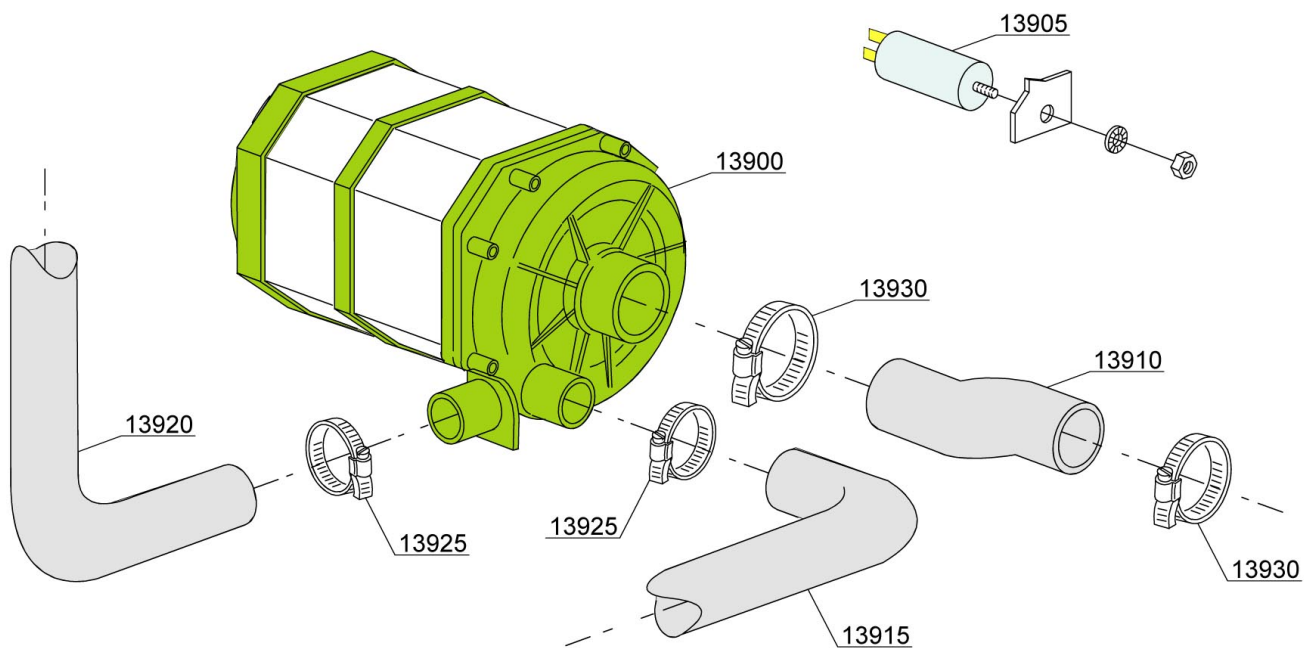


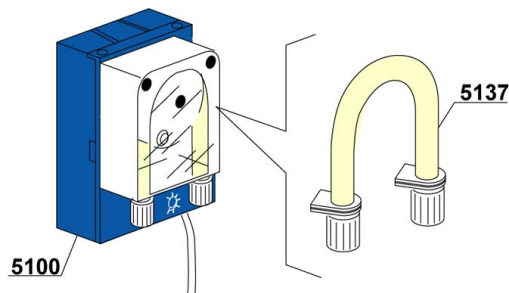
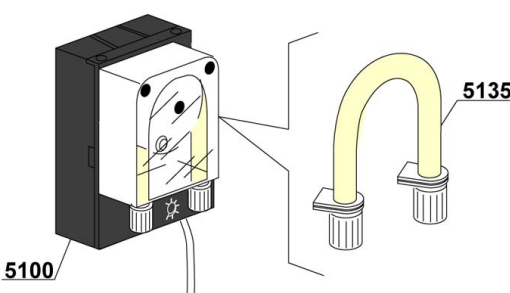
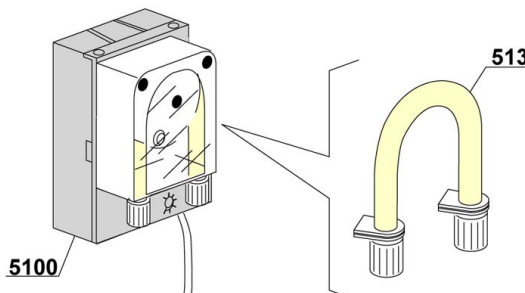
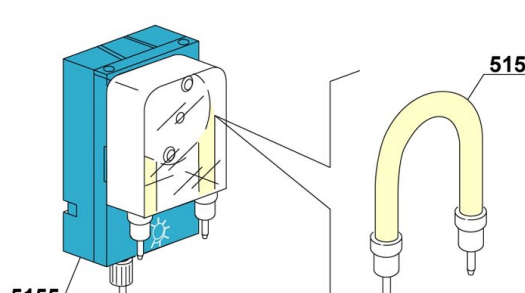
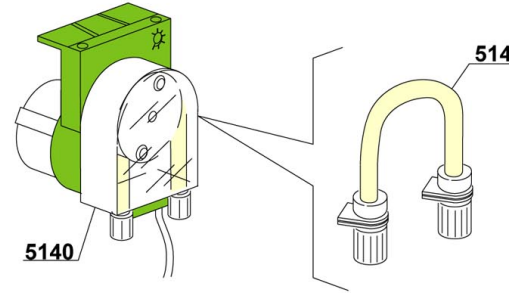
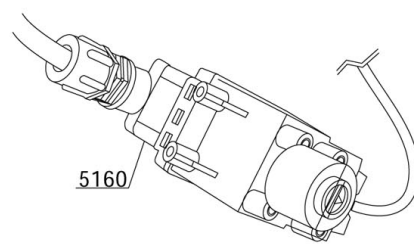


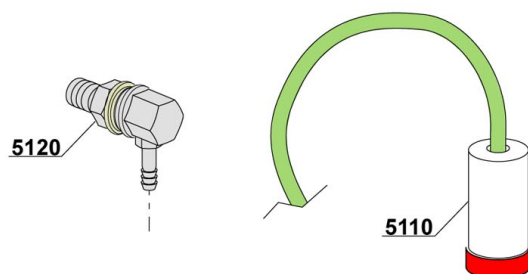


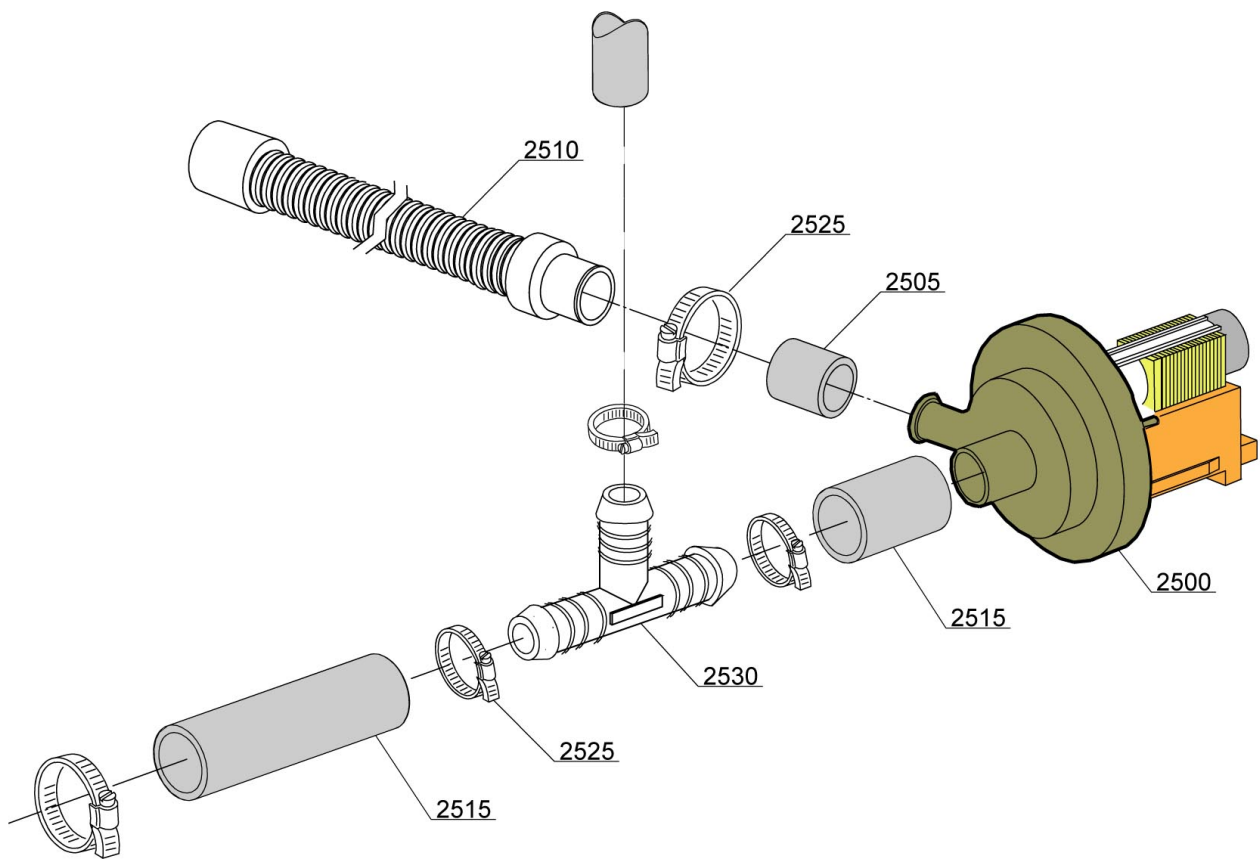


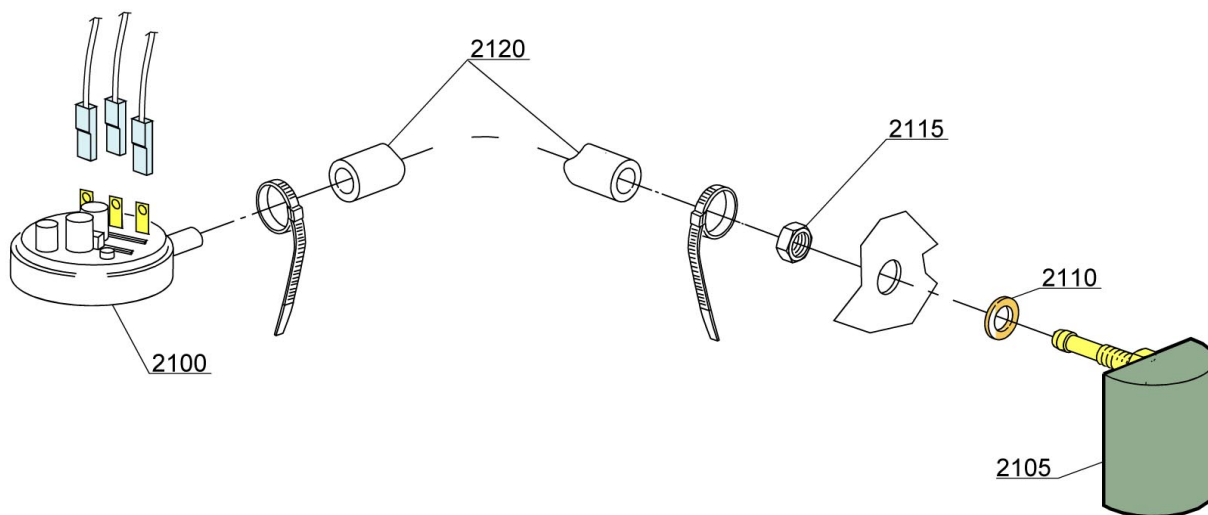


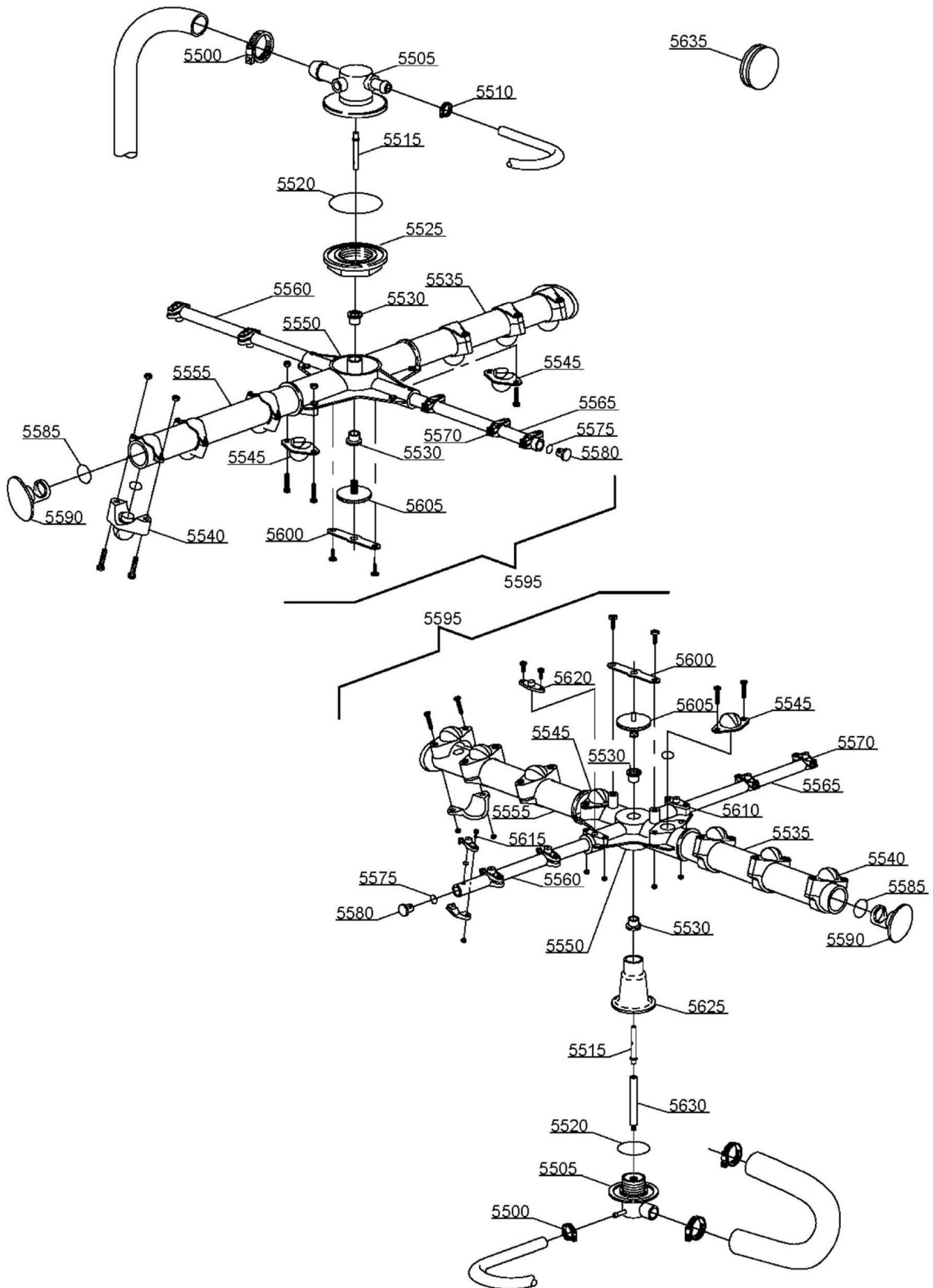


<p style="text-align: center;">SEKO</p> 	<p style="text-align: center;">SEKO</p> 
<p style="text-align: center;">TECNOPRO</p> 	<p style="text-align: center;">MICRODOS</p> 
<p style="text-align: center;">GERMAC</p> 	<p style="text-align: center;">LANG</p> 

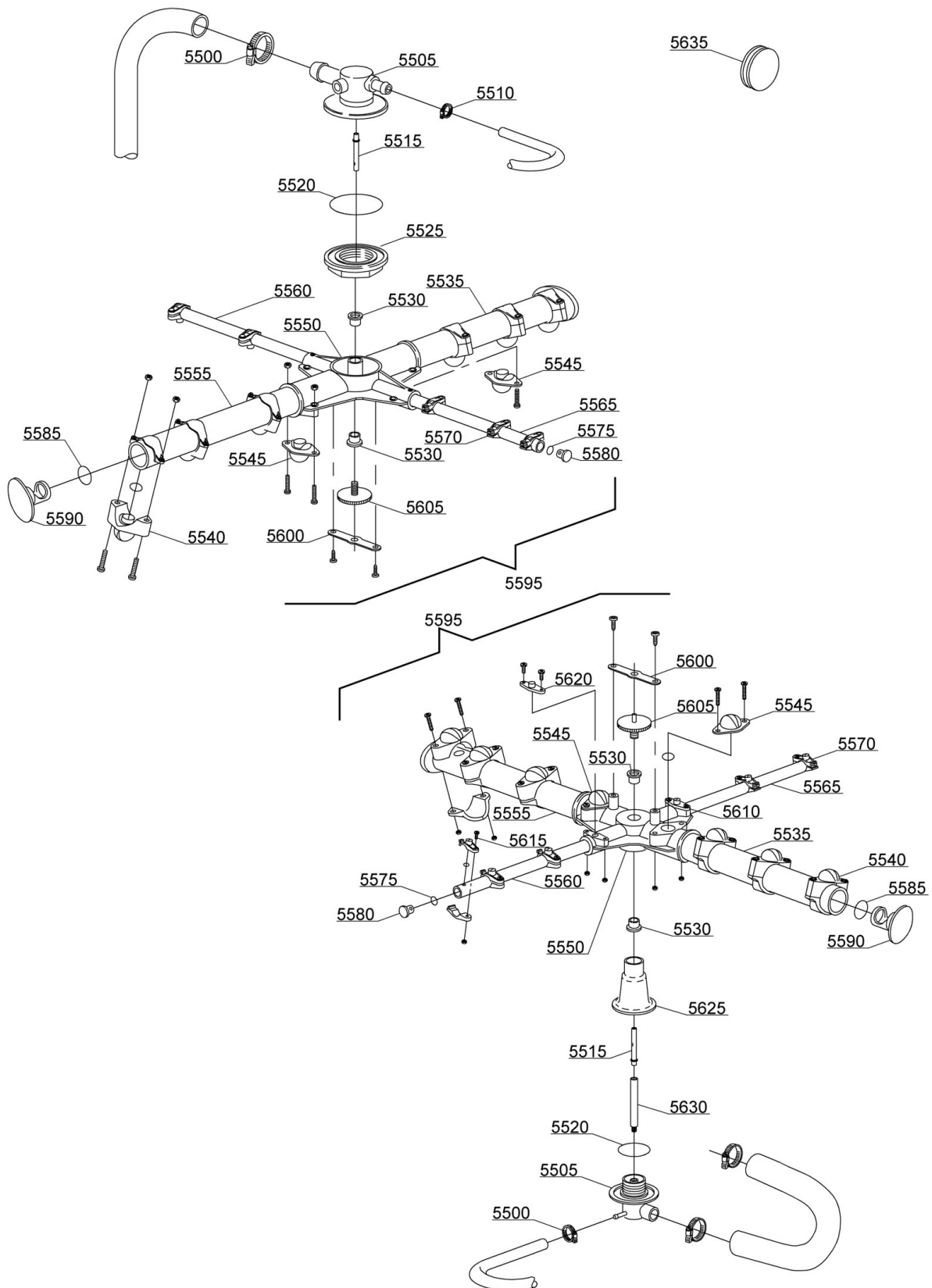








Spülarm - alte Version bis Seriennummer/wash arm - old version until serial number
 110415 DWN1010620
 110418 DWN1004388
 110419 DWN1000099



Spülarm - neue Version ab Seriennummer/wash arm - new version from serial number

110415 DWN1010621

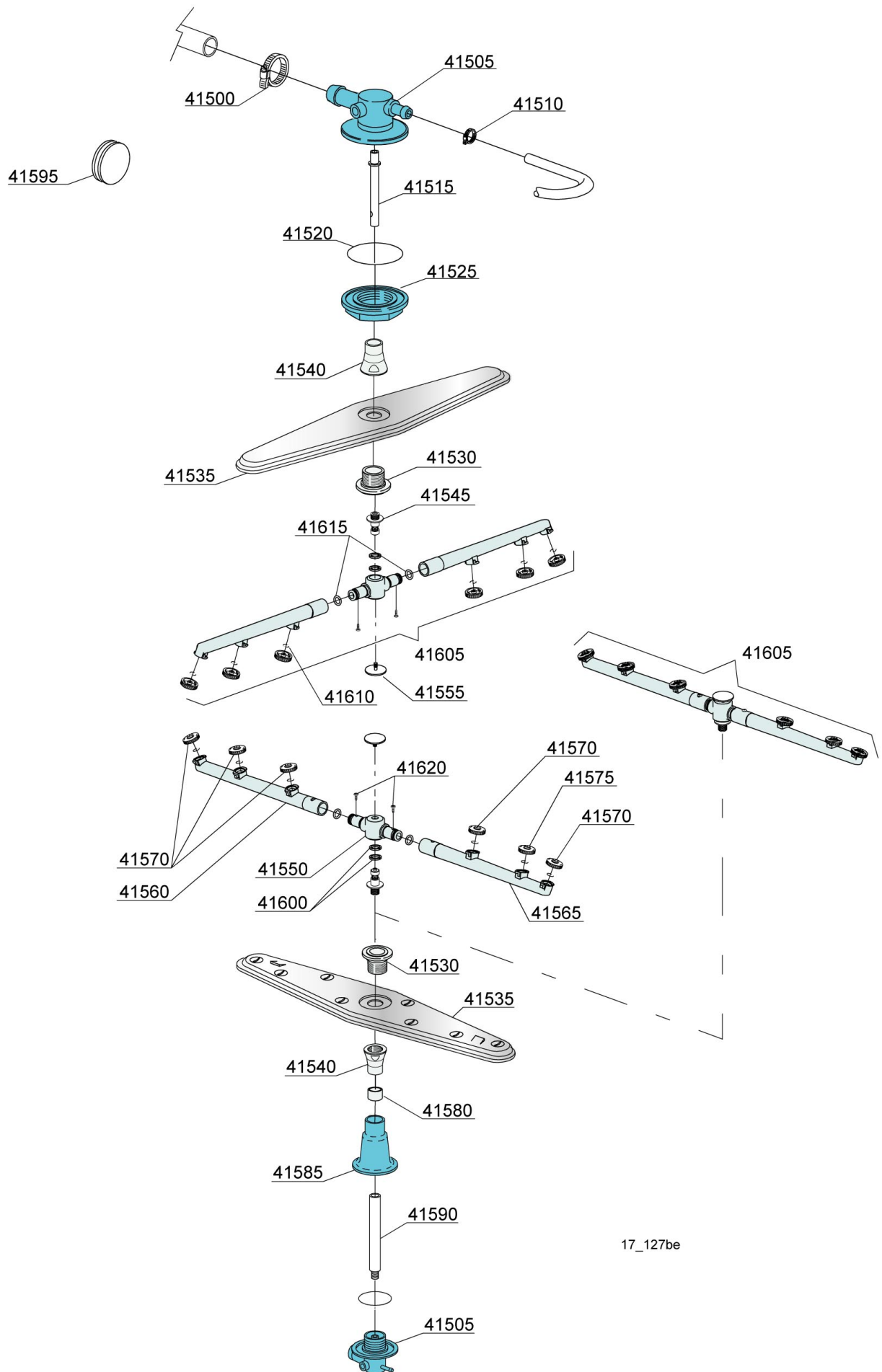
110418 DWN1004389

110419 DWN1000100



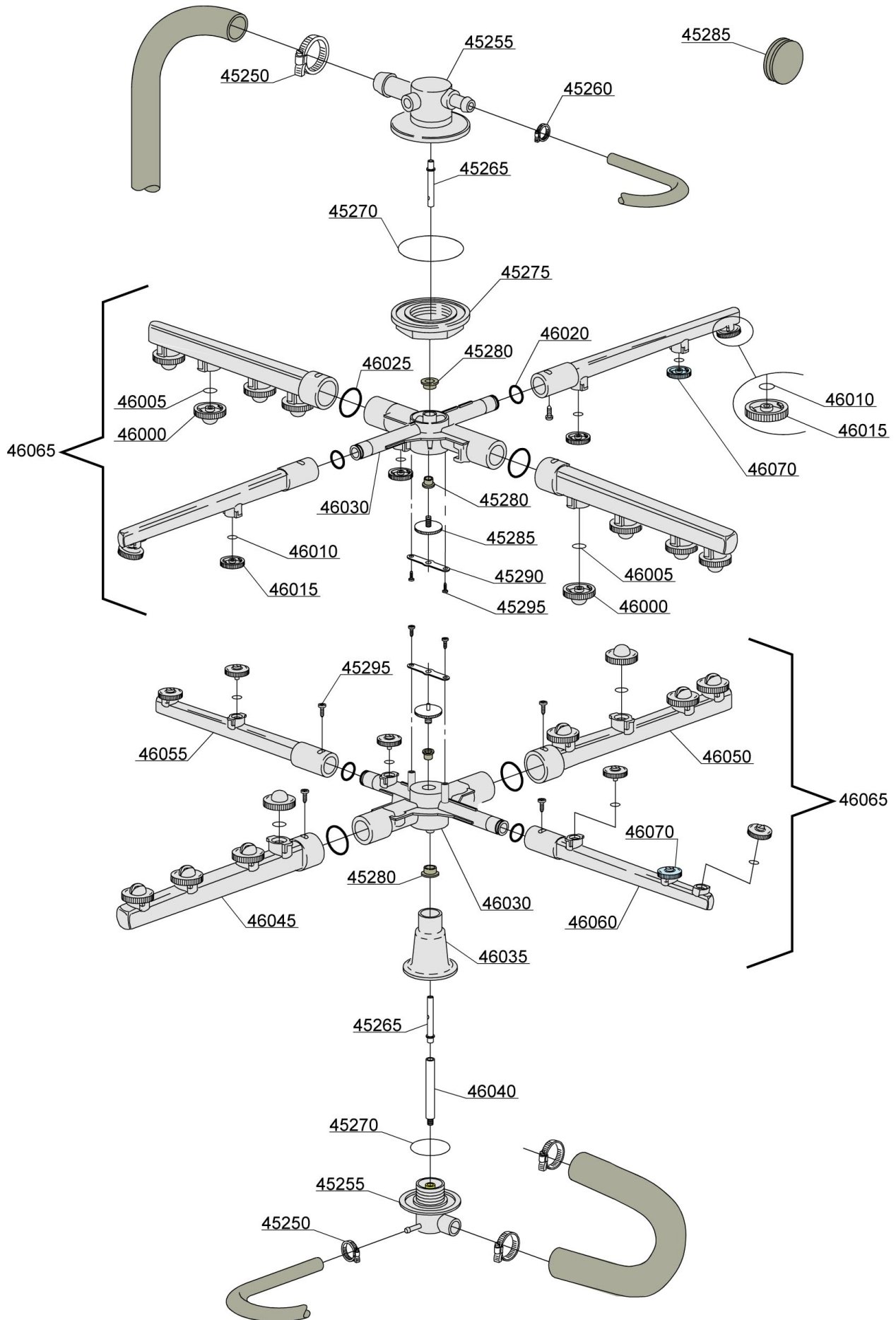
Spülmaschine Deltamat TF50
 Spülmaschine Deltamat TF50L
 Spülmaschine Deltamat TF50LR
 Artikel-Nr.: 110415, 110418, 110419

Explosionszeichnung
 18.04.2018



17_127be

Pos.	Artikelbeschreibung	Description of item	Artikel Nr./Item No.
41500	Schelle 25/40	Clamp 25/40	011806
41505	Halterung	Holder	0500612
41510	Schelle 12/22	Clamp 12/22	011807
41515	Lagerwelle oben	Upper bearing shaft	0500703
41520	O-Ring, 6225 OR 160 NBR	O-ring, 6225 OR 160 NBR	047005
41525	Schraubring	Screw ring	0500623
41530	Lager außen z. Reinigungsarmen	External bearing f. cleaning arms	0500702
41535	Spülarm	Wash arm	0500700
41540	Lager innen z. Reinigungsarmen	Internal bearing f. cleaning arms	0500701
41545	Achse	Axle	010651
41550	Mittelstück z. Nachspülarm	Centerpiece f. rinse arm	075920A
41555	Schraube	Screw	010652
41560	Nachspülarm links	Left rinse arm	075920D
41565	Nachspülarm rechts	Right rinse arm	075920S
41570	Nachspüldüse m. O-Ring	Rinse nozzle w. o-ring	010371
41575	Verschlusskappe	Screw cap	027075
41580	Abstandhalter	Spacer	0550220
41585	Fuß unten z. Drehkreuz	Lower base f. turret	A0550225
41590	Achswelle unten	Lower shaft	0500704
41595	Blindstopfen	Blind stopper	013316A
41600	Dichtring	Sealing ring	075920B
41605	Nachspülarm	Rinse arm	075920
41610			
41615	O-Ring, OR R6 NBR	O-ring, OR R6 NBR	045451
41620	Ankerschraube, 4 x 10 TCB D 8	Anchor screw, 4 x 10 TCB D 8	0110040



Pos.	Artikelbeschreibung	Description of item	Artikel Nr./Item No.
45250	Schelle 25/40	Clamp 25/40	011806
45255	Halterung	Holder	0500612
45260	Schelle 12/22	Clamp 12/22	011807
45265	Aufnahme z. Spülarm	Wash arm support	015300
45270	O-Ring, 6225 OR 160 NBR	O-ring, 6225 OR 160 NBR	047005
45275	Schraubring	Screw ring	0500623
45280	Lagerbuchse	Bearing bush	047973
45285	Schraube, Edelstahl	Bolt, stainless steel	E0111011
45290	Unterlegscheibe	Flat washer	0010260
45295	Ankerschraube, 4 x 10 TCB D 8	Anchor screw, 4 x 10 TCB D 8	0110040
46000	Spüldüse m. O-Ring	Wash nozzle w. o-ring	010369
46005	O-Ring, OR 2050 NBR	O-ring, OR 2050 NBR	046847
46010	O-Ring, OR R6 NBR	O-ring, OR R6 NBR	045451
46015	Nachspüldüse m. O-Ring	Rinse nozzle w. o-ring	010371
46020	O-Ring, OR R6 NBR	O-ring, OR R6 NBR	045451
46025	O-Ring, OR 2081	O-ring, OR 2081	0013025
46030	Spülarmmittelteil	Middle wash arm part	0500755
46035	Spülarmfuß	Foot for turret	0550225
46040	Welle unten	Lower shaft	0550226
46045	Spülarm links	Left wash arm	0500754
46050	Spülarm rechts	Right wash arm	0500753
46055	Nachspülarm rechts	Right rinse arm	0500751
46060	Nachspülarm links	Left rinse arm	0500752
46065	Spülarm, komplett	Washing arm, cpl.	E0500760
46070	Verschlusskappe	Screw cap	027075
	Blindstopfen	Blind stopper	013316A