

900T2 +GL



200274

Technische Daten

Bezeichnung	Glasaufsatz 900T2 +GL
Art.-Nr.:	200274
Material:	Glas
Ausführung:	<ul style="list-style-type: none">▪ Bausatz, einfache Montage▪ 1 Zwischenablage aus Glas, B 856 x T 298 mm, maximale Nutzhöhe: unten 230 mm, oben 168 mm
Abmessungen:	B 880 x T 540 x H 425 mm
Gewicht:	25,4 kg

Technische Änderungen vorbehalten!

Baugruppenübersicht



- 1** Glasaufsatz
- 2** Zwischenablage

Hinweis: Beachten Sie, dass die Zwischenablage des Glasaufsatzes nicht zum Kühlen von Lebensmitteln vorgesehen ist.

Montage des Glasufsatzes auf Saladette 200275



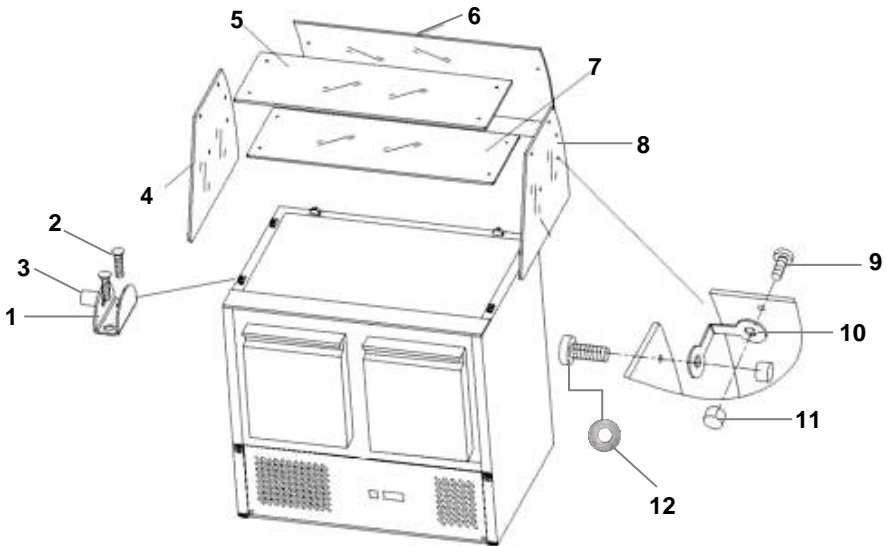
HINWEIS!

Wir empfehlen den Aufbau des Glasufsatzes mit 2 Personen durchzuführen!

- Packen Sie das Gerät aus und entsorgen Sie sämtliches Verpackungsmaterial.
- Prüfen Sie zunächst die Lieferung auf Vollständigkeit.

Lieferumfang Glasufsatz (Abb. auf Seite 3)

	Bezeichnung	Menge		Bezeichnung	Menge
1	Glasfassung	6 Stk.	7	Zwischenablage aus Glas	1 Stk.
2	Schraube für Glasfassung	12 Stk.	8	Rechte Glasscheibe	1 Stk.
3	Gewindestifte	6 Stk.	9	Zylinderschraube	20 Stk.
4	Linke Glasscheibe	1 Stk.	10	Winkel für Glasscheiben	10 Stk.
5	Obere Glasscheibe	1 Stk.	11	Verschlusschraube	20 Stk.
6	Hintere Glasscheibe	1 Stk.	12	Gummiringe	20 Stk.



1. Beginnen Sie den Aufbau mit der Befestigung der Glasfassungen (1) (jeweils 2 links, rechts und hinten) am Gehäuse der Saladette. Verwenden Sie die mitgelieferten Schrauben (2).
2. Führen Sie die linke (4) und rechte (8) Glasscheiben in die montierten Glasfassungen (1) ein. Ziehen Sie die Gewindestifte (3) der Glasfassungen anschließend handfest an. **Nicht zu fest anziehen, Glasscheibe kann zerbrechen!**
3. Befestigen Sie jeweils 2 Winkel (10) in der Mitte der linken (4) und rechten (8) Glasscheiben mit den beigelegten Zylinderschrauben (9), Gummiringen (12) und Verschlusschrauben (11). Legen Sie die Zwischenablage aus Glas (7) auf und schrauben Sie diese anschließend fest.
4. Befestigen Sie 2 weitere Winkel (10) mit den beigelegten Zylinderschrauben (9), Gummiringen (12) und Verschlusschrauben (11) im hinteren Bereich der linken (4) und rechten (8) Glasscheiben. Führen Sie die hintere Glasscheibe (6) in die Glasfassungen (1) und verschrauben Sie dann die hintere Glasscheibe (6) mit der linken (4) und der rechten (8) Glasscheiben.
5. Befestigen Sie mit den beigelegten Zylinderschrauben (9), Gummiringen (12) und Verschlusschrauben (11) je 2 Winkel (10) im oberen Bereich der Glasscheiben links und rechts. Setzen Sie dann die obere Glasscheibe (5) auf die rechte (8), linke (4) und hintere (6) Glasscheiben und schrauben Sie sie an den Winkeln rechts und links fest.

6. Prüfen Sie, ob alle Glasscheiben fest angebracht sind.



Reinigung

Reinigen Sie den Glasaufsatz von innen und außen mit einem für Lebensmittelbereich geeigneten Desinfektionsreiniger und einem weichen Tuch. Wischen Sie die Glasflächen mit einem in klarem Wasser befeuchteten Tuch ab und trocknen diese anschließend gründlich ab.

Bartscher GmbH
Franz-Kleine-Str. 28
33154 Salzkotten
Germany

Tel.: +49 (0) 5258 971-0
Fax: +49 (0) 5258 971-120

Service-Hotline: 0180 5 971 197
(14ct/Min. aus dem deutschen Festnetz)