



100.211

1. Allgemeines	2
1.1 Informationen zur Bedienungsanleitung	2
1.2 Symbolerklärung	2
1.3 Haftung und Gewährleistung	3
1.4 Urheberrecht	3
1.5 Konformitätserklärung	3
2. Sicherheit	4
2.1 Allgemeines	4
2.2 Sicherheitshinweise für die Nutzung des Gerätes	4-5
2.3 Bestimmungsgemäße Verwendung	5
3. Transport, Verpackung und Lagerung	6
3.1 Transportinspektion	6
3.2 Verpackung	6
3.3 Lagerung	6
4. Technische Daten	7
4.1 Technische Angaben	7
4.2 Baugruppenübersicht	7
5. Installation und Bedienung	8
5.1 Sicherheitshinweise	8
5.2 Aufstellen und Anschließen	9
5.3 Bedienung	10-12
6. Reinigung und Wartung	13
6.1 Sicherheitshinweise zur Reinigung	13
6.2 Reinigung	13
6.3 Sicherheitshinweise zur Wartung	14
7. Entsorgung	14

Bartscher GmbH
Franz-Kleine-Str. 28
D-33154 Salzkotten
Germany

Tel.: +49 (0) 5258 971-0
Fax: +49 (0) 5258 971-120

Service-Hotline: 0180 5 971 197
(14ct/Min. aus dem deutschen Festnetz)

1. Allgemeines

1.1 Informationen zur Bedienungsanleitung

Diese Bedienungsanleitung beschreibt die Installation, Bedienung und Wartung des Gerätes und dient als wichtige Informationsquelle und Nachschlagewerk.

Die Kenntnis aller in ihr enthaltenen Sicherheitshinweise und Handlungsanweisungen schafft die Voraussetzung für das sichere und sachgerechte Arbeiten mit dem Gerät.

Darüber hinaus sind die für den Einsatzbereich des Gerätes geltenden örtlichen Unfallverhütungsvorschriften und allgemeinen Sicherheitsbestimmungen einzuhalten.

Die Bedienungsanleitung ist Produktbestandteil und in unmittelbarer Nähe des Gerätes für das Installations-, Bedienungs-, Wartungs- und Reinigungspersonal jederzeit zugänglich aufzubewahren.

1.2 Symbolerklärung

Wichtige sicherheits- und gerätetechnische Hinweise sind in dieser Bedienungsanleitung durch Symbole gekennzeichnet. Die Hinweise sind unbedingt zu befolgen, um Unfälle, Personen- und Sachschäden zu vermeiden.



WARNUNG!

Dieses Symbol kennzeichnet Gefahren, die zu Verletzungen führen können. Halten Sie die angegebenen Hinweise zur Arbeitssicherheit unbedingt genau ein und verhalten Sie sich in diesen Fällen besonders vorsichtig.



WARNUNG! Gefahr durch elektrischen Strom!

Dieses Symbol macht auf gefährliche Situationen durch elektrischen Strom aufmerksam. Bei Nichtbeachten der Sicherheitshinweise besteht Verletzungsgefahr oder Lebensgefahr.



ACHTUNG!

Dieses Symbol kennzeichnet Hinweise, deren Nichtbeachtung Beschädigung, Fehlfunktionen und/oder Ausfall des Gerätes zur Folge haben kann.



HINWEIS!

Dieses Symbol hebt Tipps und Informationen hervor, die für eine effiziente und störungsfreie Bedienung des Gerätes zu beachten sind.



WARNUNG! Heiße Oberfläche!

Dieses Symbol macht auf die heiße Oberfläche des Gerätes während des Betriebes aufmerksam. Bei Nichtbeachten besteht Verbrennungsgefahr!

1.3 Haftung und Gewährleistung

Alle Angaben und Hinweise in dieser Bedienungsanleitung wurden unter Berücksichtigung der geltenden Vorschriften, des aktuellen ingenieurtechnischen Entwicklungsstandes sowie unserer langjährigen Erkenntnisse und Erfahrungen zusammengestellt.

Die Übersetzungen der Bedienungsanleitung wurden ebenfalls nach bestem Wissen erstellt. Eine Haftung für Übersetzungsfehler können wir jedoch nicht übernehmen. Maßgebend ist die beiliegende deutsche Version dieser Bedienungsanleitung.

Der tatsächliche Lieferumfang kann bei Sonderausführungen, der Inanspruchnahme zusätzlicher Bestelloptionen oder auf Grund neuester technischer Änderungen u. U. von den hier beschriebenen Erläuterungen und zeichnerischen Darstellungen abweichen. Bei Fragen wenden Sie sich bitte an den Hersteller.



HINWEIS!

Diese Bedienungsanleitung ist vor Beginn aller Arbeiten am und mit dem Gerät, insbesondere vor der Inbetriebnahme, sorgfältig durchzulesen! Für Schäden und Störungen, die sich aus der Nichtbeachtung der Bedienungsanleitung ergeben, übernimmt der Hersteller keine Haftung.

Die Bedienungsanleitung ist unmittelbar am Gerät und zugänglich für alle Personen, die am oder mit dem Gerät arbeiten, aufzubewahren. Technische Änderungen am Produkt im Rahmen der Verbesserung der Gebrauchseigenschaften und der Weiterentwicklung behalten wir uns vor.

1.4 Urheberschutz

Die Bedienungsanleitung und die in ihr enthaltenen Texte, Zeichnungen, Bilder und sonstigen Darstellungen sind urheberrechtlich geschützt. Vervielfältigungen in jeglicher Art und Form – auch auszugsweise – sowie die Verwertung und/oder Mitteilung des Inhaltes sind ohne schriftliche Freigabeerklärung des Herstellers nicht gestattet. Zuwiderhandlungen verpflichten zu Schadensersatz. Weitere Ansprüche bleiben vorbehalten.



HINWEIS!

Die grafischen Darstellungen in dieser Anleitung können unter Umständen leicht von der tatsächlichen Ausführung des Gerätes abweichen.

1.5 Konformitätserklärung

Das Gerät entspricht den aktuellen Normen und Richtlinien der EU.

Dies bescheinigen wir in der EG-Konformitätserklärung.

Bei Bedarf senden wir Ihnen gern die entsprechende Konformitätserklärung zu.

2. Sicherheit

Dieser Abschnitt bietet einen Überblick über alle wichtigen Sicherheitsaspekte.

Zusätzlich sind in den einzelnen Kapiteln konkrete Sicherheitshinweise zur Abwendung von Gefahren gegeben und mit Symbolen gekennzeichnet. Darüber hinaus sind am Gerät befindliche Piktogramme, Schilder und Beschriftungen zu beachten und in ständig lesbarem Zustand zu halten.

Die Beachtung aller Sicherheitshinweise ermöglicht optimalen Schutz vor Gefährdungen und gewährleistet sicheren und störungsfreien Betrieb des Gerätes.

2.1 Allgemeines

Das Gerät ist nach den derzeit gültigen Regeln der Technik gebaut. Es können jedoch von diesem Gerät Gefahren ausgehen, wenn es unsachgemäß oder nicht bestimmungsgemäß verwendet wird.

Die Kenntnis des Inhalts der Bedienungsanleitung ist eine der Voraussetzungen, um Sie vor Gefahren zu schützen, sowie Fehler zu vermeiden und somit das Gerät sicher und störungsfrei zu betreiben.

Zur Vermeidung von Gefährdungen und zur Sicherung der optimalen Leistung dürfen am Gerät weder Veränderungen noch Umbauten vorgenommen werden, die durch den Hersteller nicht ausdrücklich genehmigt worden sind.

Das Gerät darf nur in technisch einwandfreiem und betriebssicherem Zustand betrieben werden.

2.2 Sicherheitshinweise für die Nutzung des Gerätes

Die Angaben zur Arbeitssicherheit beziehen sich auf die zum Zeitpunkt der Herstellung des Gerätes gültigen Verordnungen der Europäischen Union.

Wird das Gerät gewerblich genutzt, ist der Betreiber verpflichtet, während der gesamten Einsatzzeit des Gerätes die Übereinstimmung der benannten Arbeitssicherheitsmaßnahmen mit dem aktuellen Stand der Regelwerke festzustellen und neue Vorschriften zu beachten. Außerhalb der Europäischen Union sind die am Einsatzort des Gerätes geltenden Arbeitssicherheitsgesetze und regionalen Bestimmungen einzuhalten.

Neben den Arbeitssicherheitshinweisen in dieser Betriebsanleitung sind die für den Einsatzbereich des Gerätes allgemein gültigen Sicherheits- und Unfallverhütungsvorschriften sowie die geltenden Umweltschutzbestimmungen zu beachten und einzuhalten.



ACHTUNG!

- Dieses Gerät ist nicht bestimmt, durch Personen (einschließlich Kinder) mit eingeschränkten physischen, sensorischen oder geistigen Fähigkeiten oder mangels Erfahrung und/oder mangels Wissen benutzt zu werden, es sei denn, sie werden durch eine für die Sicherheit zuständige Person beaufsichtigt oder erhalten von ihr Anweisungen, wie das Gerät zu benutzen ist.
- Kinder sollten beaufsichtigt werden, um sicherzustellen, dass sie nicht mit dem Gerät spielen.
- Bewahren Sie diese Bedienungsanleitung sorgfältig auf. Wenn das Gerät an eine dritte Person weitergegeben wird, muss die Bedienungsanleitung mit ausgehändigt werden.
- Alle Personen, die das Gerät benutzen, müssen sich an die Angaben in der Betriebsanleitung halten und die Sicherheitshinweise beachten.
- Das Gerät nur in geschlossenen Räumen betreiben.

2.3 Bestimmungsgemäße Verwendung

Die Betriebssicherheit des Gerätes ist nur bei bestimmungsgemäßer Verwendung entsprechend der Angaben in der Bedienungsanleitung gewährleistet.

Alle technischen Eingriffe, auch die Montage und die Instandhaltung sind ausschließlich von qualifiziertem Kundendienst vorzunehmen.

Der **Durchlauftoaster** ist nur zum **Toasten** von Brot- oder Brötchenprodukten bestimmt.

Den **Durchlauftoaster** nicht verwenden für:

- das Backen von Brot oder Brötchen;
- das Toasten von Backwaren wie z. B. Knoblauchbrote, Käsesandwichs oder mit Zucker überzogener Backwaren. Diese könnten beim Erhitzen auf dem Band kleben und eine Verschmutzung des Bandes verursachen, welche die Funktionen des Gerätes beeinträchtigen könnte.



ACHTUNG!

Jede über die bestimmungsgemäße Verwendung hinausgehende und/oder andersartige Verwendung des Gerätes ist untersagt und gilt als nicht bestimmungsgemäß.

Ansprüche jeglicher Art gegen den Hersteller und/oder seine Bevollmächtigten wegen Schäden aus nicht bestimmungsgemäßer Verwendung des Gerätes sind ausgeschlossen.

Für alle Schäden bei nicht bestimmungsgemäßer Verwendung haftet allein der Betreiber.

3. Transport, Verpackung und Lagerung

3.1 Transportinspektion

Lieferung bei Erhalt unverzüglich auf Vollständigkeit und Transportschäden prüfen. Bei äußerlich erkennbarem Transportschaden Lieferung nicht oder nur unter Vorbehalt entgegen nehmen.

Schadensumfang auf Transportunterlagen/Lieferschein des Transporteurs vermerken. Reklamation einleiten.

Verdeckte Mängel sofort nach Erkennen reklamieren, da Schadensersatzansprüche nur innerhalb der geltenden Reklamationsfristen geltend gemacht werden können.

3.2 Verpackung

Werfen Sie den Umkarton Ihres Geräts nicht weg. Sie benötigen ihn eventuell zur Aufbewahrung, beim Umzug oder wenn Sie das Gerät bei eventuellen Schäden an unsere Service-Stelle senden müssen. Entfernen Sie vor der Inbetriebnahme das äußere und innere Verpackungsmaterial vollständig vom Gerät.



HINWEIS!

Falls Sie die Verpackung entsorgen möchten, beachten Sie die in Ihrem Land geltenden Vorschriften. Führen Sie wieder verwertbare Verpackungsmaterialien dem Recycling zu.

Bitte prüfen Sie, ob das Gerät und das Zubehör vollständig sind. Falls irgendwelche Teile fehlen sollten, nehmen Sie bitte mit unserem Kundenservice Kontakt auf.

3.3 Lagerung

Packstücke bis zur Installation verschlossen und unter Beachtung der außen angebrachten Aufstell- und Lagermarkierung aufbewahren.

Packstücke nur unter folgenden Bedingungen lagern:

- Nicht im Freien aufbewahren.
- Trocken und staubfrei aufbewahren.
- Keinen aggressiven Medien aussetzen.
- Vor Sonneneinstrahlung schützen.
- Mechanische Erschütterungen vermeiden.
- Bei längerer Lagerung (> 3 Monate) regelmäßig allgemeinen Zustand aller Teile und der Verpackung kontrollieren. Bei Erfordernis auffrischen oder erneuern.

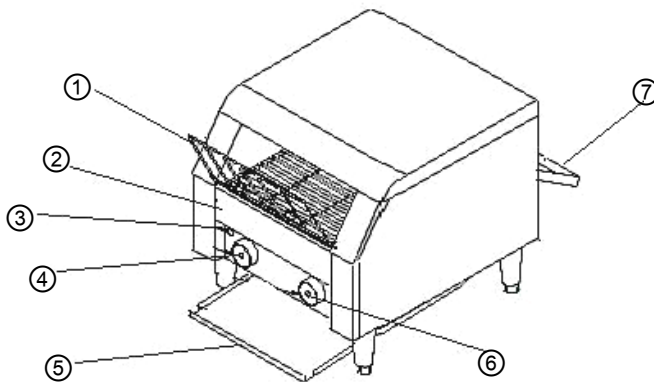
4. Technische Daten

4.1 Technische Angaben

Bezeichnung	Durchlauftoaster „MINI“
Artikel-Nr.:	100.211
Ausführung:	Edelstahl
Produktion:	ca. 75 Toastscheiben / Stunde
Anschlusswert:	230 V ~ 50 Hz 1,34 kW
Abmessungen:	B 290 x T 440 x H 385 mm
Gewicht:	14,5 kg

Technische Änderungen vorbehalten!

4.2 Baugruppenübersicht



- ① Toast-Zufuhrrampe
- ② Krümfach
- ③ Netz-Kontrolllampe (grün)
- ④ Bandgeschwindigkeitsregler
- ⑤ Toast-Auswurfblech
- ⑥ Geräteschalter
- ⑦ Toast-Auffangblech

5. Installation und Bedienung

5.1 Sicherheitshinweise



WARNUNG! Gefahr durch elektrischen Strom!

Das Gerät darf nur an ordnungsgemäß installierten Einzelsteckdosen mit Schutzkontakt betrieben werden.

Den Stecker nicht am Kabel aus der Steckdose ziehen.

Das Netzkabel darf nicht mit heißen Teilen in Berührung kommen.

- Achten Sie darauf, dass das Kabel nicht mit Wärmequellen bzw. scharfen Kanten in Berührung kommt. Kabel nicht vom Tisch oder von der Theke herunter hängen lassen.



WARNUNG! Heiße Oberfläche!

Während des Betriebs werden einige Geräteteile sehr heiß. Um Verbrennungen zu vermeiden, heiße Geräteteile nicht berühren!

- Benutzen Sie dieses Gerät nicht, wenn es nicht korrekt funktioniert, beschädigt oder zu Boden gefallen ist.
- Keine Zubehör- und Ersatzteile verwenden, die nicht vom Hersteller empfohlen wurden. Diese könnten eine Gefahr für den Benutzer darstellen oder Schäden am Gerät verursachen und zu Personenschäden führen, zudem erlischt die Gewährleistung.
- Kabel nicht über Teppichstoff oder andere Wärmeisolierungen verlegen. Kabel nicht abdecken. Kabel von Arbeitsbereichen fernhalten und nicht in Wasser eintauchen.
- Stellen Sie keine Gegenstände auf den Toaster.
- Gerät während des Betriebes nicht bewegen und nicht umkippen.



WARNUNG! Gefahr durch elektrischen Strom!

Gerät kann bei unsachgemäßer Installation Verletzungen verursachen!

Vor Installation Daten des örtlichen Stromnetzes mit technischen Angaben des Gerätes vergleichen (siehe Typenschild).

Gerät nur bei Übereinstimmung anschließen!

Sicherheitshinweise beachten!

5.2 Aufstellen und Anschließen

- Packen Sie das Gerät aus und entfernen Sie sämtliches Verpackungsmaterial.
- Montieren Sie die höhenverstellbaren Stellfüße am Gerät und stellen Sie diese so ein, dass das Gerät einen sicheren Stand hat.
- Stellen Sie das Gerät auf einen ebenen, sicheren Platz, der das Gewicht des Gerätes aushält und der nicht wärmeempfindlich ist.
- Stellen Sie das Gerät **NIEMALS** auf einen brennbaren Untergrund (wie z.B.: Tischdecke, Teppich, etc.).
- Das Gerät nicht in der Nähe von offenen Feuerstellen, Elektroöfen, Heizöfen oder anderen Hitzequellen aufstellen.
- Das Gerät nicht in der Nähe von brennbaren und leicht entzündlichen Materialien aufstellen.
- Um den sicheren Betrieb des Gerätes gewährleisten, halten Sie einen Mindestabstand von 3 cm seitlich, 30 cm nach vorne und hinten, 30 cm oberhalb des Gerätes (z. B. zum Regalboden oder zur Raumdecke) ein.
- Der Aufstellort muss ausreichend belüftet sein.
- Das Gerät nicht direkt im Abluftzug der Klimaanlage aufstellen.
- Für einen sicheren und vorschriftsmäßigen Betrieb muss sich das Gerät in einem geschlossenen Raum befinden, in dem die Raumtemperatur zwischen 21°C -29°C liegt.
- Der Steckdosenstromkreis muss mit mindestens 16A abgesichert sein. Anschluss nur direkt an eine Wandsteckdose; Verteiler oder Mehrfachsteckdosen dürfen nicht verwendet werden.
- Gerät so aufstellen, dass der Stecker zugänglich ist.

5.3 Bedienung

Vor dem Gebrauch

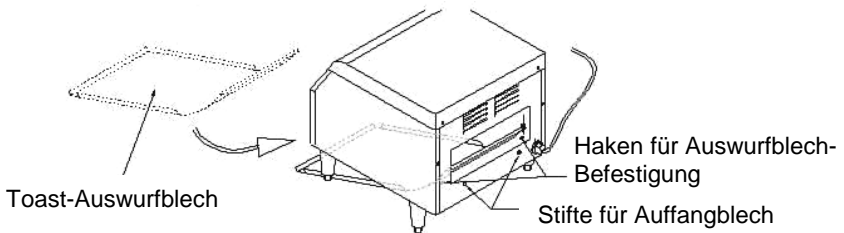
- Das Krümfach, Toast-Auswurfblech und Toast-Auffangblech vor Gebrauch mit einem milden Reinigungsmittel und einem weichen Tuch gründlich abwaschen und abspülen. Anschließend gut abtrocknen.
- Das Krümfach bis zum Anschlag in die entsprechende Öffnung unter der Toast-Zufuhr Rampe (abnehmbares Gitter) schieben.



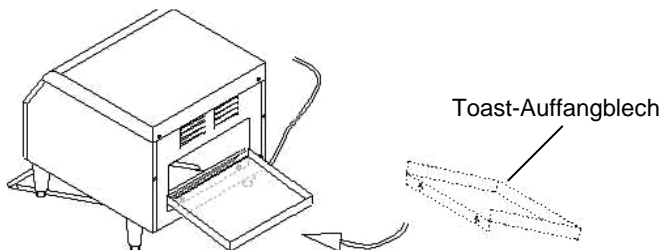
WARNUNG!

Zur Vermeidung von Verletzungen und Geräteschäden den Toaster stets mit eingesetztem Krümfach in Betrieb nehmen.

- Befestigen Sie die Toast-Zufuhr Rampe vorne am Gerät.
- Befestigen Sie das Toast-Auswurfblech, indem Sie dieses mit der Rundung zuerst unter dem Gerät nach hinten schieben und dann an der unteren Kante der rückseitigen Öffnung des Gerätes an den dafür vorgesehenen Vorrichtungen aufhängen.

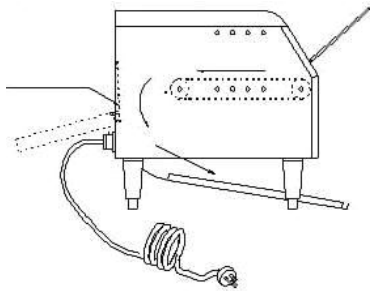


- Hängen Sie das Toast-Auffangblech (mit entsprechenden Aussparungen an der Vorderseite) an den dafür vorgesehenen Stiften unterhalb der rückseitigen Geräteöffnung ein.



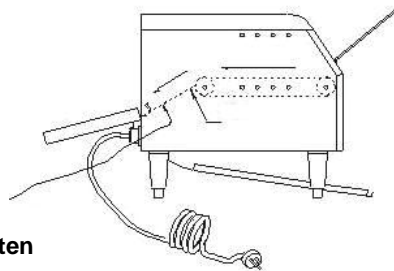
Toast-Ausgabe

- Je nach Aufstellung gibt es **2 Möglichkeiten** der Toast-Ausgabe:
 - nach vorne mittels des Toast-Auswurfbleches
 - nach hinten mittels des Toast-Auffangbleches
- Haben Sie die Toast-Ausgabe nach vorne gewählt, dann schließen Sie mithilfe des an der hinteren Metallklappe angebrachten Hakens die rückseitige Geräteöffnung.



Toast-Ausgabe vorne

- Bei der Toast-Ausgabe nach hinten muss die hintere Metallklappe in das Geräteinnere geklappt werden.



Toast-Ausgabe hinten

- Sicherstellen, dass der Geräteschalter in **AUS/OFF**-Position ist.
- Gerät an eine Einzelsteckdose anschließen.
- Nach dem Einschalten leuchtet die grüne Netz-Kontrollleuchte auf.
- Gerät zunächst mittels des Bandgeschwindigkeitsreglers (linker Drehknopf Pos. 1 - 7) auf die höchste (schnellste) Stufe (Stufe 1) stellen, sowie den Geräteschalter (rechter Drehknopf) in Stellung **BREAD** bringen und Gerät ca. 15 – 20 Minuten aufheizen lassen.

Mögliche Einstellungen:

- Ober- und Unterhitze = **BREAD/TOAST**,
 - Oberhitze = **BUNS**
 - **STBY** = Bereitschaftsmodus
- Danach zum Testen 2 Scheiben Toast über die Zufuhr rampe auf das Band rutschen lassen. Je schneller die Bandgeschwindigkeit, desto heller die Farbe des Toastbrot es und umgekehrt.
 - Nach dem Toasten rutschen die Toastscheiben je nach Aufstellung des Gerätes über das Toast -Auswurfblech nach vorn oder über das Toast-Auffangblech nach hinten.



HINWEIS!

Zum Toasten von stark feuchtigkeitshaltigen Produkten wie z. B. englische Muffins, Roggenbrot oder Vollkornbrot – verlangsamen Sie die Bandgeschwindigkeit, indem Sie den Geschwindigkeitsregler (im Uhrzeigersinn) auf eine höhere Stufe drehen.

- Die besten Resultate erzielen Sie, wenn Sie die mittlere Stufen (3-4) der Bandgeschwindigkeit wählen.
- Das Brot/Toastbrot/Brötchen kann auch direkt auf das Band gelegt werden. Hierzu Toast-Zufuhr rampe ganz nach hinten auf das Gerät klappen.
- Wenn der Toaster gerade nicht zum Toasten benötigt wird, kann er mit dem Geräteschalter in Bereitschaftsmodus „**STBY**“ in einen Stromsparm odus versetzt werden. Im Stromsparm odus läuft der Toaster mit 25% der verfügbaren Leistung.



HINWEIS!

Um den Toaster wieder in den Vollbetriebsmodus zu versetzen, drehen Sie den Geräteschalter in Brot (BREAD/TOAST) oder Brötchen (BUNS) Stellung. Das Gerät ist dann innerhalb von 5 Minuten wieder zum Toasten bereit.

6. Reinigung und Wartung

6.1 Sicherheitshinweise

- Vor der Reinigung sowie vor der Durchführung von Reparaturen das Gerät von der Steckdose trennen (Netzstecker ziehen!) und abkühlen lassen.
- Keine ätzenden Reinigungsmittel verwenden und darauf achten, dass kein Wasser in das Gerät eindringt.
- Um sich vor Stromschlägen zu schützen, Gerät, Kabel und Stecker **NIEMALS** in Wasser oder andere Flüssigkeiten eintauchen.



ACHTUNG!

Das Gerät ist nicht für das direkte Absprühen mit einem Wasserstrahl geeignet. Verwenden Sie daher keinen Druckwasserstrahl, um dieses Gerät zu reinigen!

6.2 Reinigung

- Reinigen Sie das Gerät regelmäßig.
- Reinigen Sie die Oberfläche mit einem weichen feuchten Tuch und trocknen Sie diese mit einem trockenen Tuch oder Papiertuch ab.
- Hartnäckige Flecken können mit einem Reinigungsmittel für rostfreien Stahl oder einem nicht scheuerndem Reinigungsmittel entfernt werden.
- Verwenden Sie keine scheuernde Reinigungsmittel, welche die Oberfläche des Toasters verkratzen können, wodurch die äußere Erscheinung des Gerätes beeinträchtigt wird, und Verunreinigungen sich leichter festsetzen können.
- Entfernen Sie das Krümelfach, Toast-Auswurfblech und Toast-Auffangblech vom Gerät und reinigen Sie diese mit einem milden Reinigungsmittel, spülen Sie mit klarem Wasser nach und trocknen Sie alles anschließend ab.
- Zum Abnehmen der Toast-Zufuhrrampe drücken Sie die beiden Drahtspeichen nach innen und entfernen Sie die Toast-Zufuhrrampe aus dem Gerät. Reinigen Sie diese mit einem weichen, feuchten Tuch und bauen sie die Toast-Zufuhrrampe bei Bedarf wieder ein.
- Schwer zugängliche Stellen reinigen Sie mit einer kleinen Bürste und einem milden Reinigungsmittel.
- Nach der Reinigung sollten Sie ein weiches, trockenes Tuch zum Trocknen und Polieren der Oberfläche einsetzen.
- Bevor Sie das Gerät an einem trockenen Platz verstauen, stellen Sie sicher, dass es ordnungsgemäß gereinigt wurde.

6.3 Sicherheitshinweise zur Wartung

- Die Netzanschlussleitung von Zeit zu Zeit auf Beschädigungen überprüfen. Gerät niemals benutzen, wenn das Kabel beschädigt ist. Wenn das Kabel Schäden aufweist, muss es durch den Kundendienst oder einen qualifizierten Elektriker ausgetauscht werden, um Gefährdungen zu vermeiden.
- Bei Schäden oder Störungen wenden Sie sich an Ihren Fachhändler oder an unseren Kundendienst.
- Wartungs- und Reparaturarbeiten dürfen nur von qualifizierten Fachleuten unter Verwendung von Original-Ersatz- und Zubehörteilen ausgeführt werden. **Versuchen Sie niemals, selber an dem Gerät Reparaturen durchzuführen.**

7. Entsorgung

Altgeräte

Das ausgediente Gerät ist am Ende seiner Lebensdauer entsprechend den nationalen Bestimmungen zu entsorgen. Es empfiehlt sich, mit einer auf Entsorgung spezialisierten Firma Kontakt aufzunehmen, oder sich mit der Entsorgungsabteilung Ihrer Kommune in Verbindung zu setzen.



WARNUNG!

Damit der Missbrauch und die damit verbundenen Gefahren ausgeschlossen sind, machen Sie Ihr Altgerät vor der Entsorgung unbrauchbar. Dazu Gerät von der Netzversorgung trennen und das Netzanschlusskabel vom Gerät entfernen.



HINWEIS!



Für die Entsorgung des Gerätes beachten Sie die in Ihrem Land und in Ihrer Kommune geltenden Vorschriften.

Bartscher GmbH
Franz-Kleine-Str. 28
D-33154 Salzkotten
Germany

Tel.: +49 (0) 5258 971-0
Fax: +49 (0) 5258 971-120

Service-Hotline: 0180 5 971 197
(14ct/Min. aus dem deutschen Festnetz)