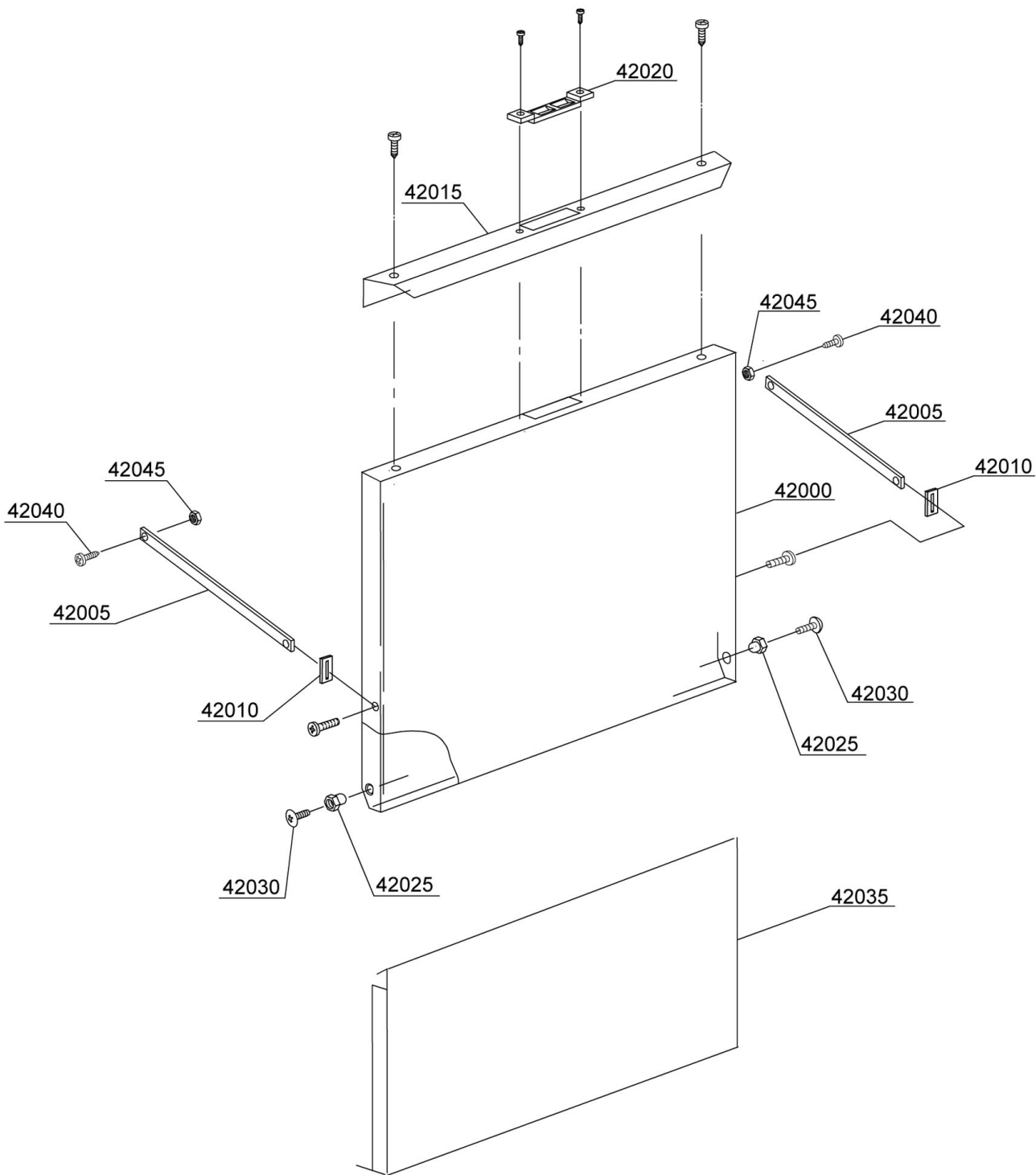
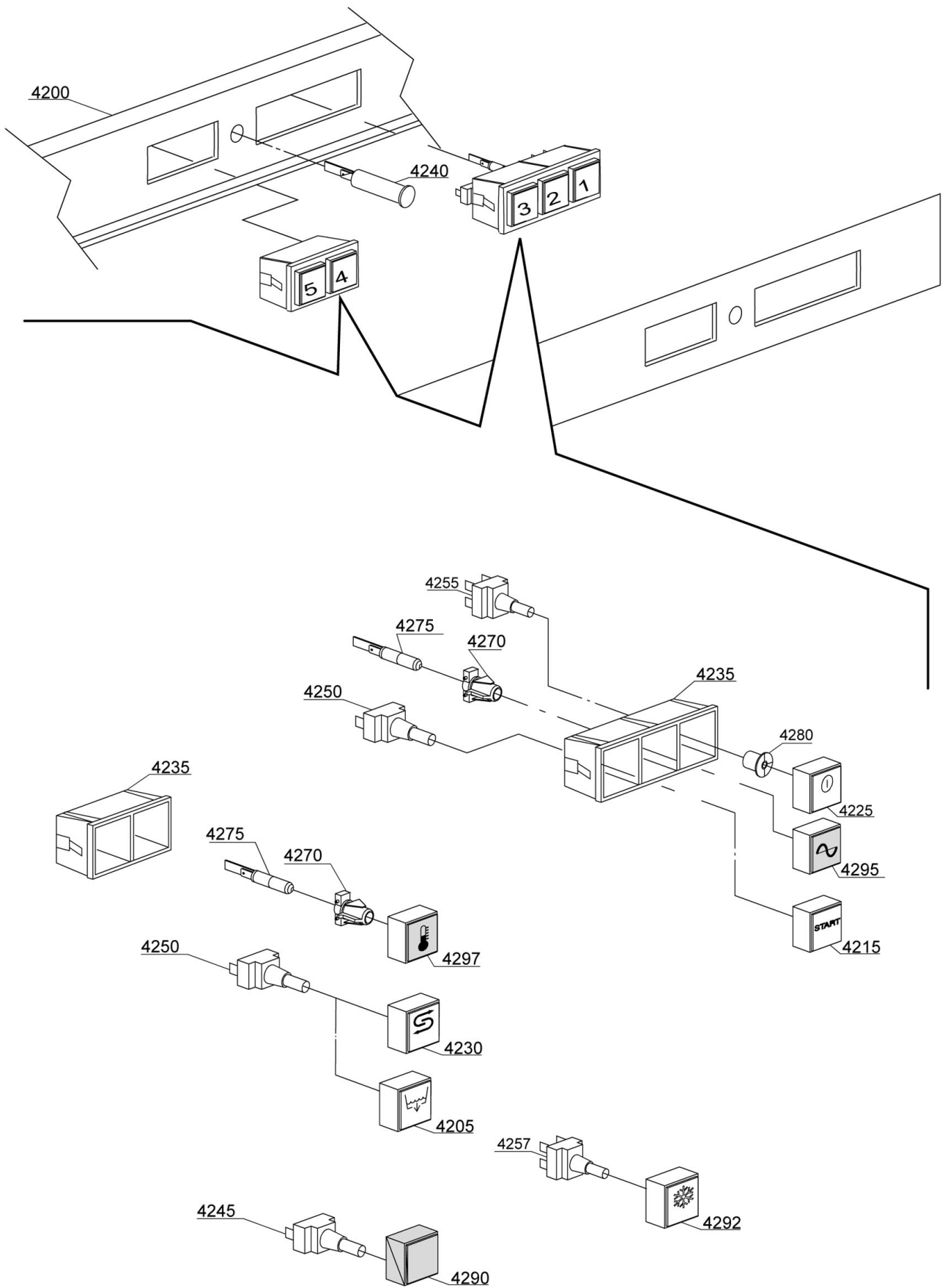
















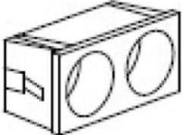
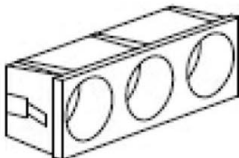
Pos.	Artikelbeschreibung	Description of item	Artikel Nr./Item No.
41800	Gehäuse	Housing	0351004
41805	Rückwand	Back panel	E0371006
41810	Gehäuse	Housing	Auf Anfr./On req.
41815	Anschlussklemme m. Schraube	Terminal clamp w. screw	015065A
41820	Dichtung	Sealing	013305
41825	Ablaufstutzen	Discharge nozzle	047343
41830	Kabel, 3 x 2,5 x 2500 mm	Cable, 3 x 2,5 x 2500 mm	010713
41835	Halterung f. Fuß	Base holder	0250040
41840	Fuß (4 Stück) zur alten Version	Base (4 pieces) to the old version	E011602S
	Fuß, sechskant	Base, hexogan	E0461031
41845	Mutter f. Stutzen, Edelstahl	Nut f. connector	011701A
41850	Tankheizkörper 2300W, 240V	Heating element f. tank, 2300W, 240V	016035A
bis 01/2010 / until 01/2010			
41855	Halterung z. Filter	Filter bracket	0540001A
41860	Pumpensieb	Pump sieve	0540002
ab 01/2010 / from 01/2010			
41855	Halterung z. Filter	Filter bracket	025002
41860	Pumpensieb, Kunststoff	Pump sieve, plastic	025003
41865	Halterung f. Sieb	Sieve holder	011701B
41870	Sieb, Edelstahl	Sieve, stainless steel	0440751
41875	Standrohr, 96 mm	Standpipe	0135252
	Standrohr, 170 mm	Standpipe 170 mm	025004
41880	Halterung f. Türdichtung	Bracket f. door gasket	0351013
41885	Dichtung f. Tür	Gasket f. door	0135206
41890	Türschloss m. Mikroschalter	Door lock w. microswitch	0150402
41895	Dichtung z. Türschloss	Gasket f. lever	0150403
41900	Türanschlag	Door stop	0150401
41905	Kabelführung, D 40 mm	Cable guide, D 40 mm	048001
41910	Kabelführung, D 13 mm	Cable guide, D 13 mm	048002
41915	Bodenblech	Bottom plate	Auf Anfr./On req.
41920	Stutzen gerade	Straight support	010701B



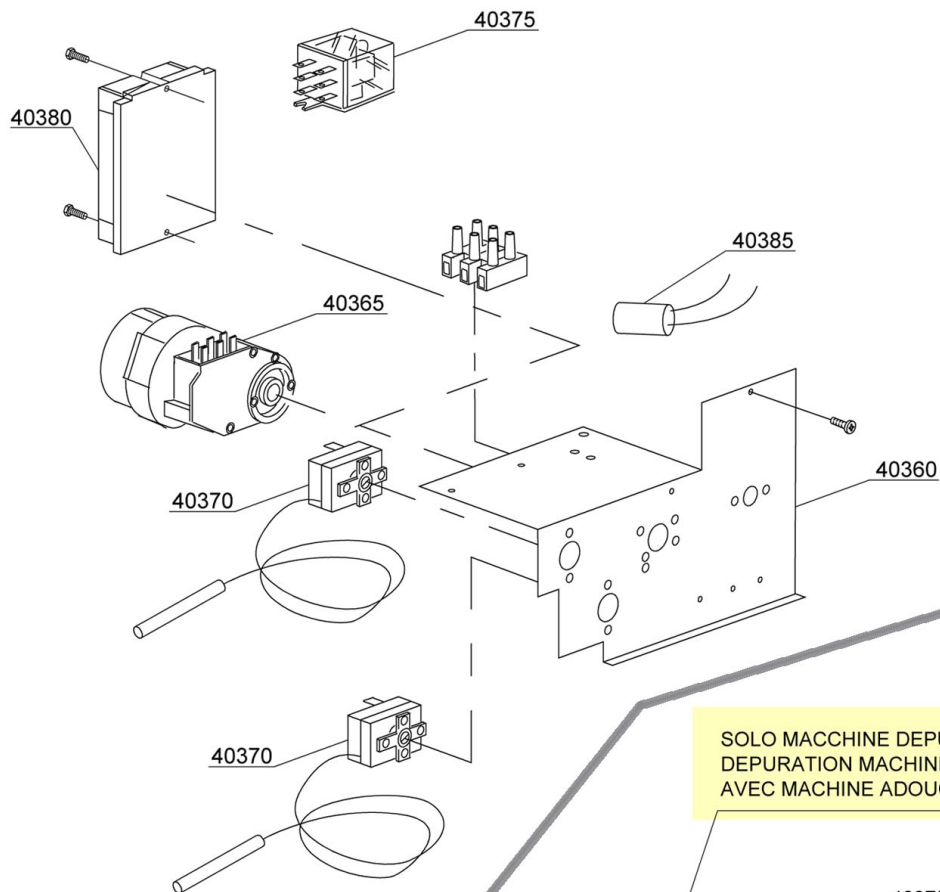


Pos.	Artikelbeschreibung	Description of item	Artikel Nr./Item No.
4200	Türgriff, Edelstahl	Door handle	0351008
4205	Drucktaste grün	Push button green	015854
4205	Drucktaste eckig, gelb	Push button square, yellow	015991
4205	Drucktaste eckig, blau	Push button square, blue	015990
4215	Drucktaste grün	Push button green	015873
4215	Drucktaste gelb	Push button yellow	015987
4215	Drucktaste blau	Push button blue	048011
4220	Drucktaste grün	Push button green	015847
4220	Drucktaste gelb	Push button yellow	015819
4220	Drucktaste blau	Push button blue	015817
4225	Drucktaste grün, Ein-Aus	Push button green, on-off	015874
4225	Drucktaste gelb, Ein-Aus	Push button yellow, on-off	015989
4225	Drucktaste blau, Ein-Aus	Push button blue, on-off	015988
4230	Drucktaste grün	Push button green	015871
4230	Drucktaste gelb, Regenerierung	Push button yellow, regeneration	0015858
4230	Drucktaste eckig, blau	Push button square, blue	015993
4235	Träger, 2-fach, schwarz	Support, double, black	015952
4235	Träger, 2-fach, grau	Double supporter, grey	015829
4235	Träger, 3-fach, schwarz, eckig	Square triple supporter, black	015843
4235	Träger, 3-fach, grau	Double supporter, grey	015836
4240	Kontrolllampe 220 V	Indicator light 220 V	010711B
4245	Halter f. Blindkappe	Push button support	015844
4250	Taster, 1-polig, 16 A	Switch, 1-pole, 16 A	015813
4255	Schalter 16 A, Ein-Aus	Switch 16 A, on-off	015812
4257	Taster, 2-polig, 16 A	Switch, 2-pole, 16 A	015800
4270	Lampenfassung	Lamp holder	015827
4275	Kontrolllampe, 220 V	Indicator light, 220 V	015826
4280	Kontrollscheibe m. Nocken	Control disc w. cams	015824
	Schraubenset	Screw set	E011325
4290	Abdeckung, grau	Grey cover	015880
4290	Abdeckung, schwarz	Black cover	015845
4292	Drucktaste grün	Push button green	015872
4292	Drucktaste gelb	Push button yellow	015856
4292	Drucktaste eckig, blau	Push button square, blue	015992
4295	Drucktaste grün	Push button green	015875
4297	Druckschalter grün, eckig	Push button switch green, square	015876

Runde Schalter/round push button

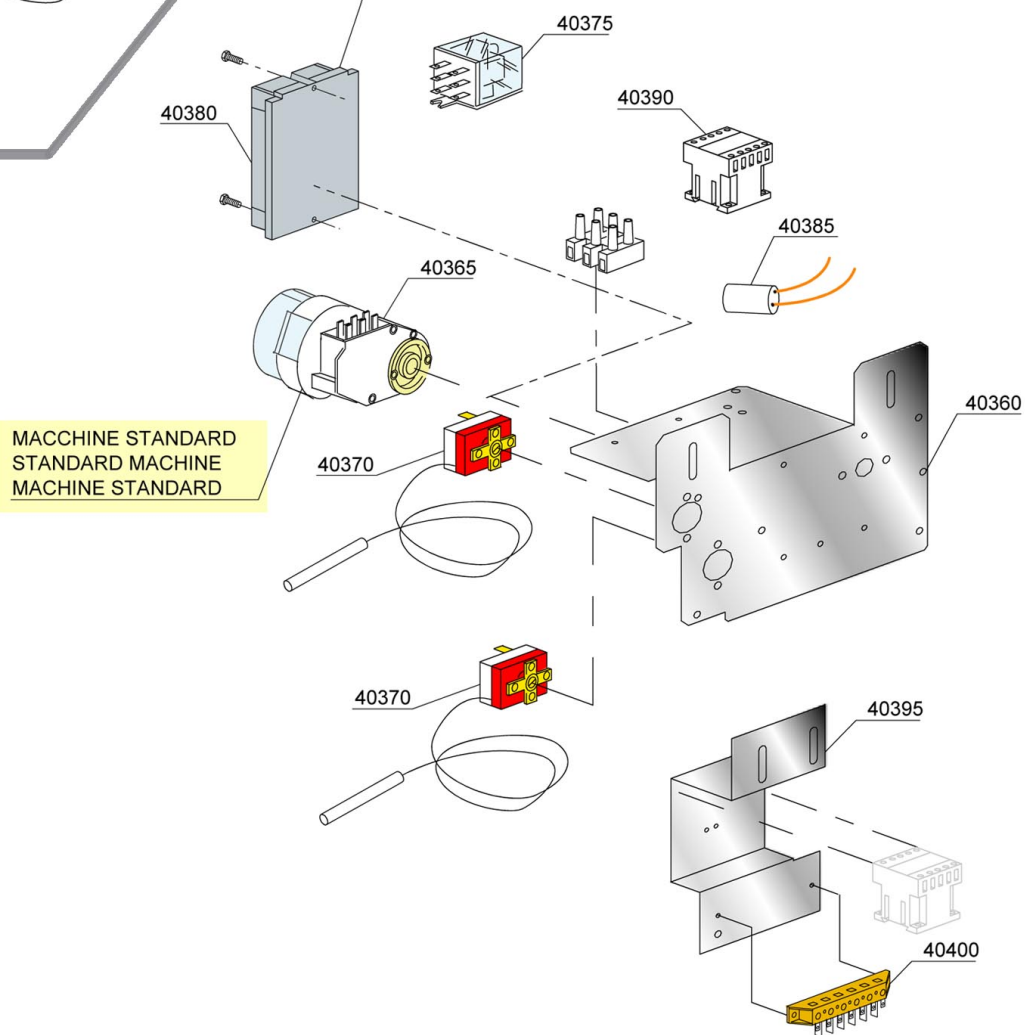
Funktion/ function	Symbol/ symbol	Modell/ model	Farbe/ colour	ET-Liste, Pos.-Nr./ spare part list-no.
Ein/Aus on/off		 T1	blau blue	1
Start start	START	 T3	blau blue	2
Regenerierung regeneration		 T3	blau blue	3
Kaltspülung cold rinse button		 T3	blau blue	4
Laugenpumpe drain pump		 T3	blau blue	5
Reinigungszyklus washing cycle		 T3	grün green	6
Temperatur temperature		 T3	grün green	7
Blindkappe neutrally plug			grau grey	8
Träger, 2-fach double support			grau grey	9
Träger, 3-fach triple support			grau grey	10

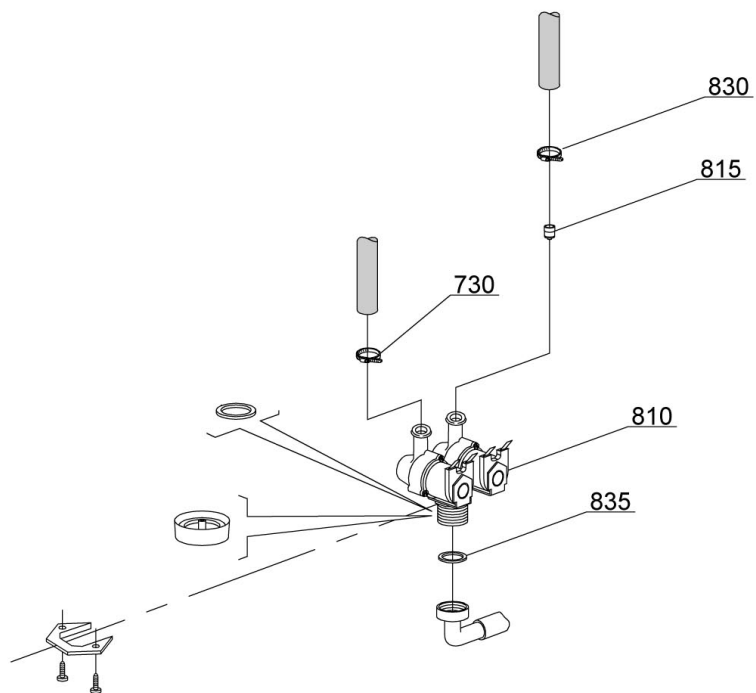
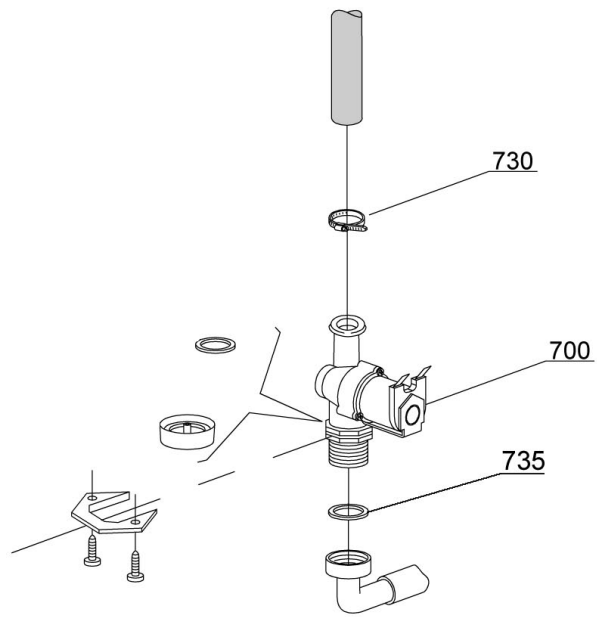
bis 2009/
until 2009

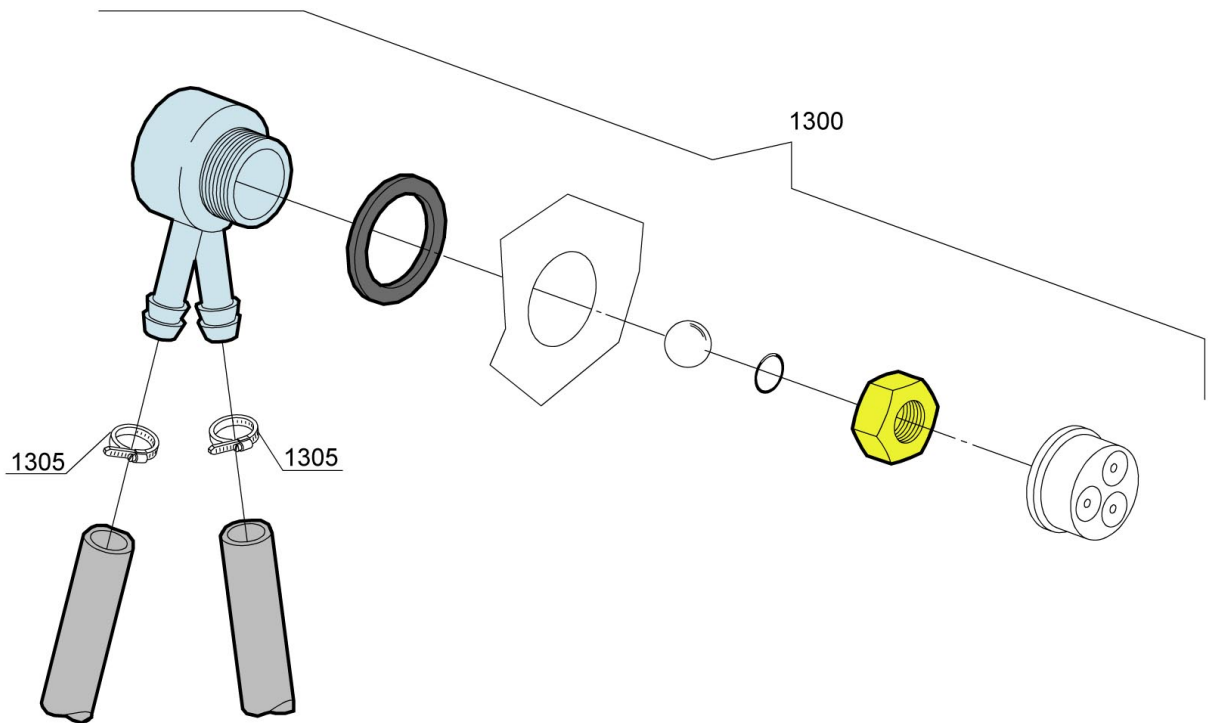


SOLO MACCHINE DEPURATE O POMPA SCARICO
DEPURATION MACHINE OR DRAIN PUMP
AVEC MACHINE ADOUCISSEUR D'EAU O POMPE DE VIDANGE

ab 2009/
since 2009



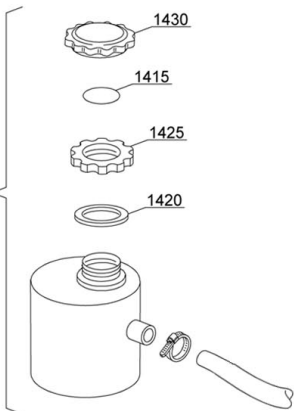




1435

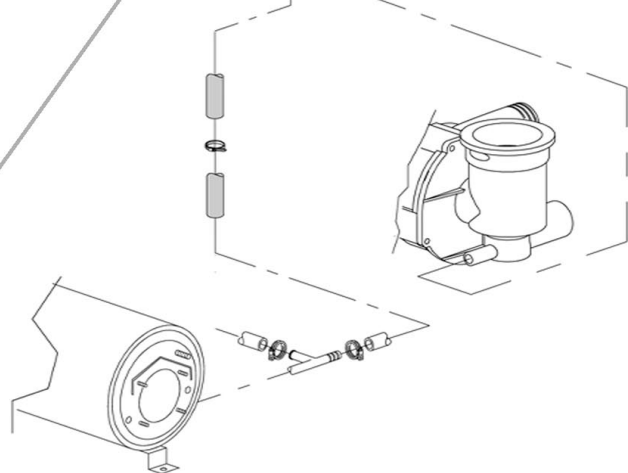
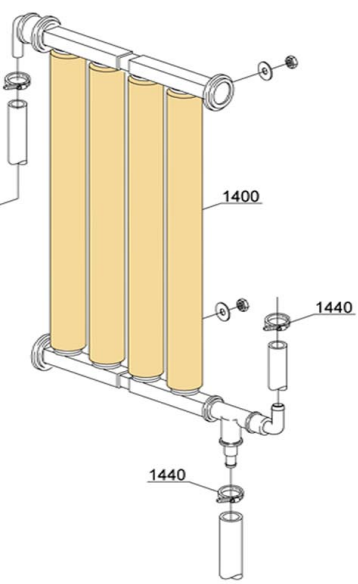
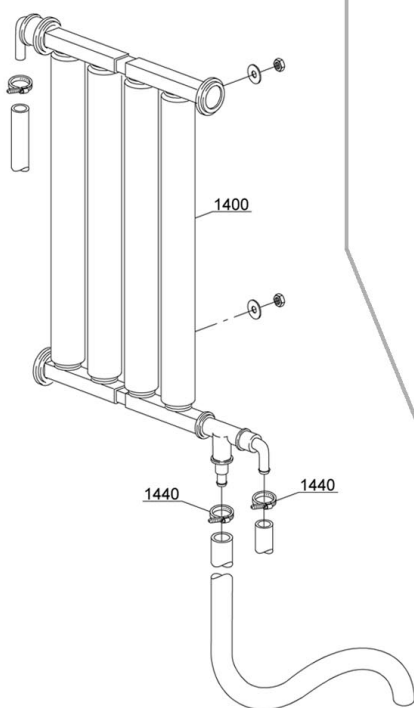
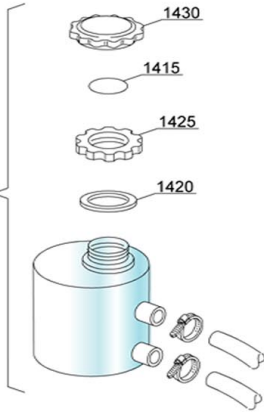
bis 2009/
until 2009

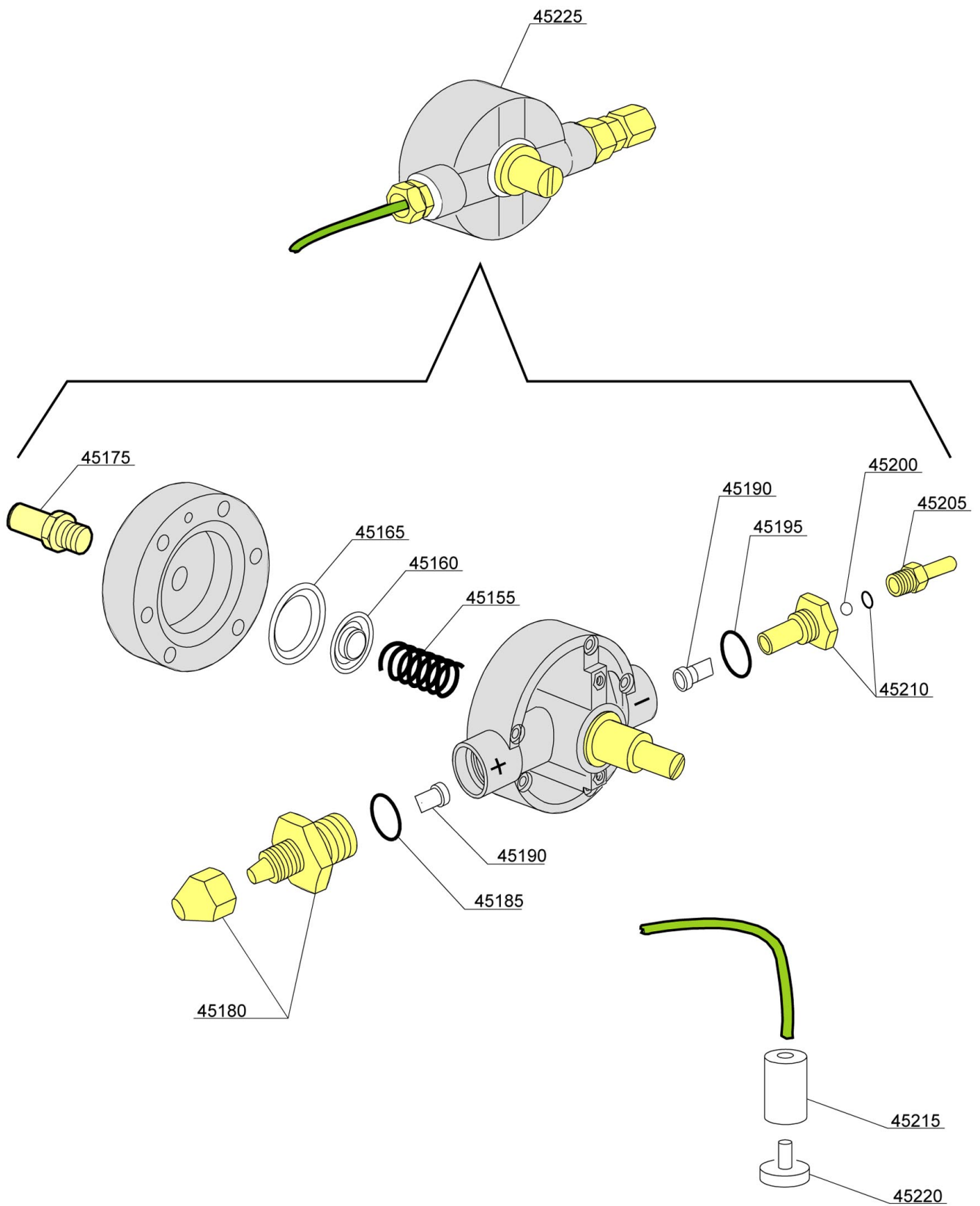
ab 2009/
since 2009

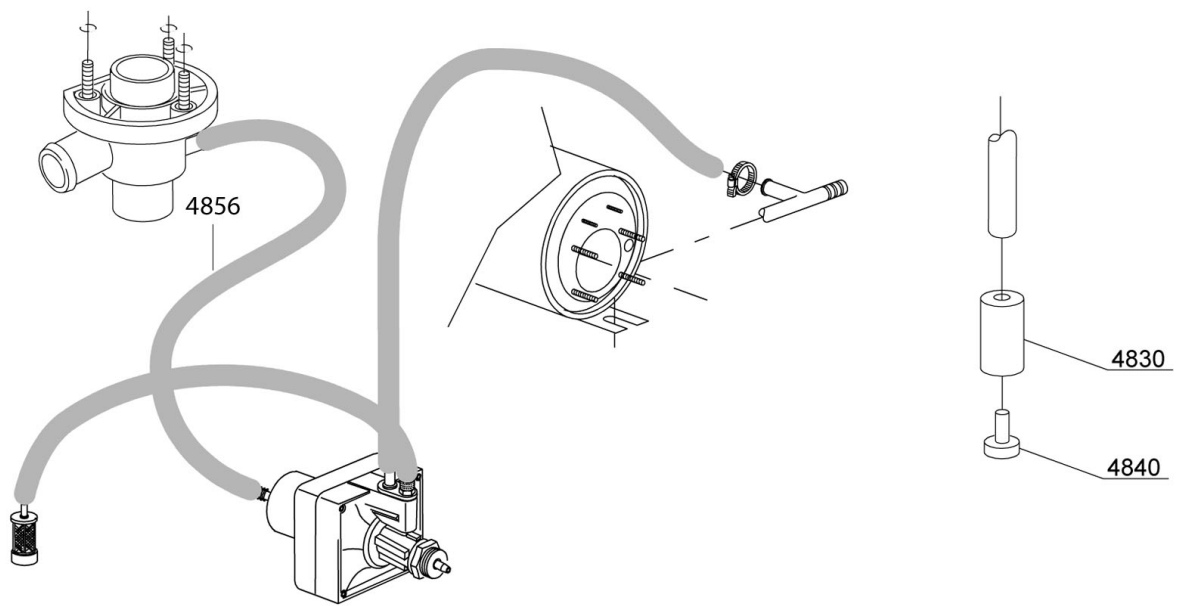
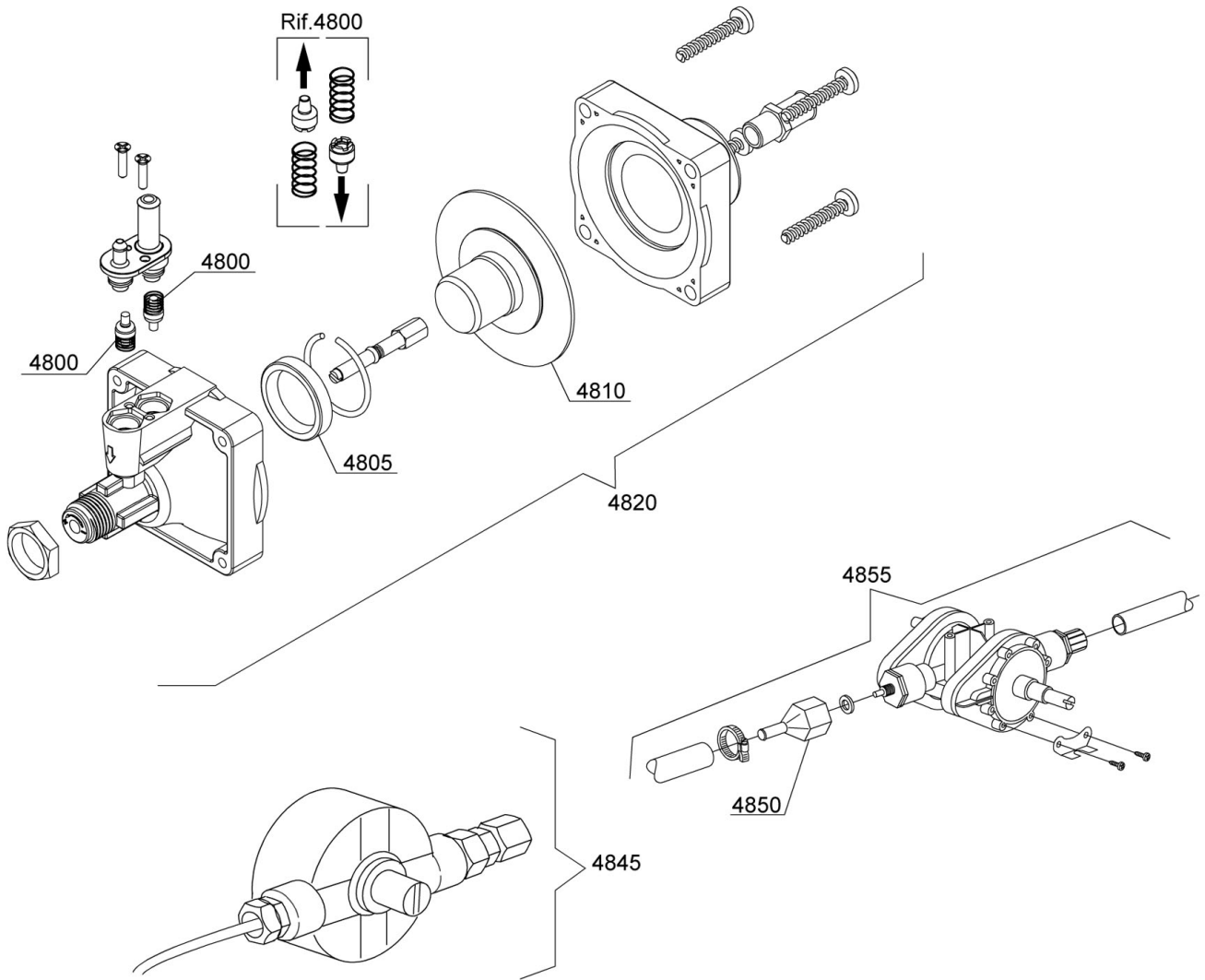


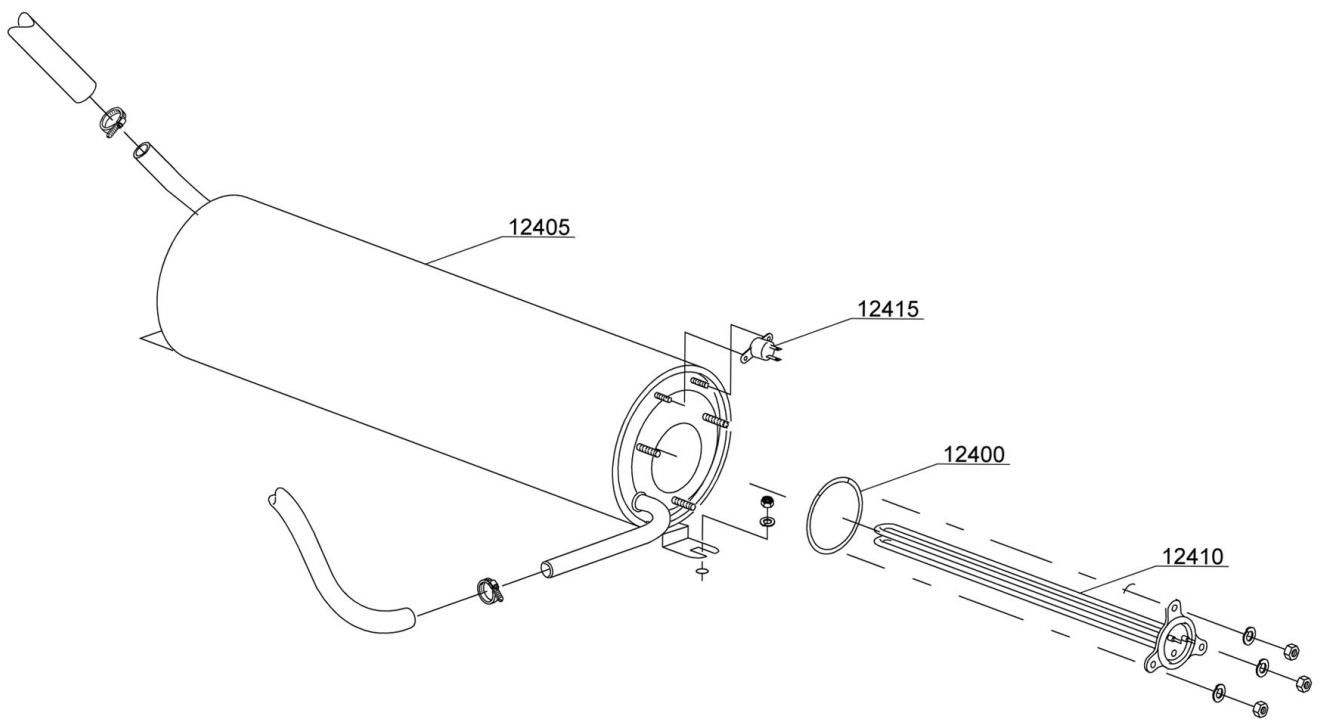
1435

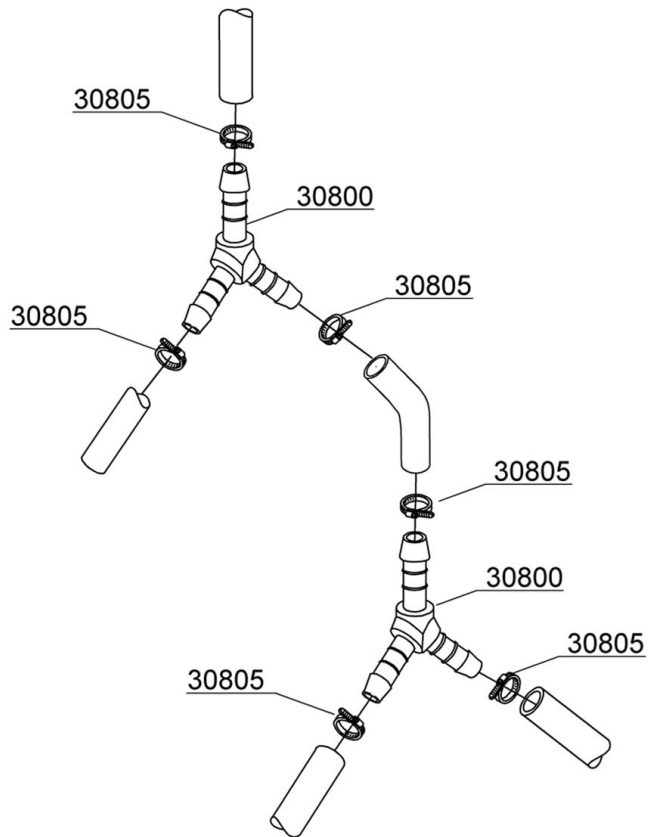
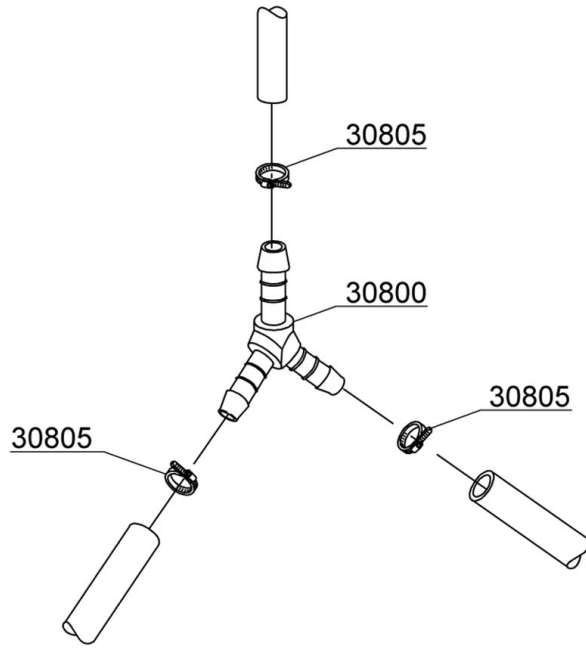
1410



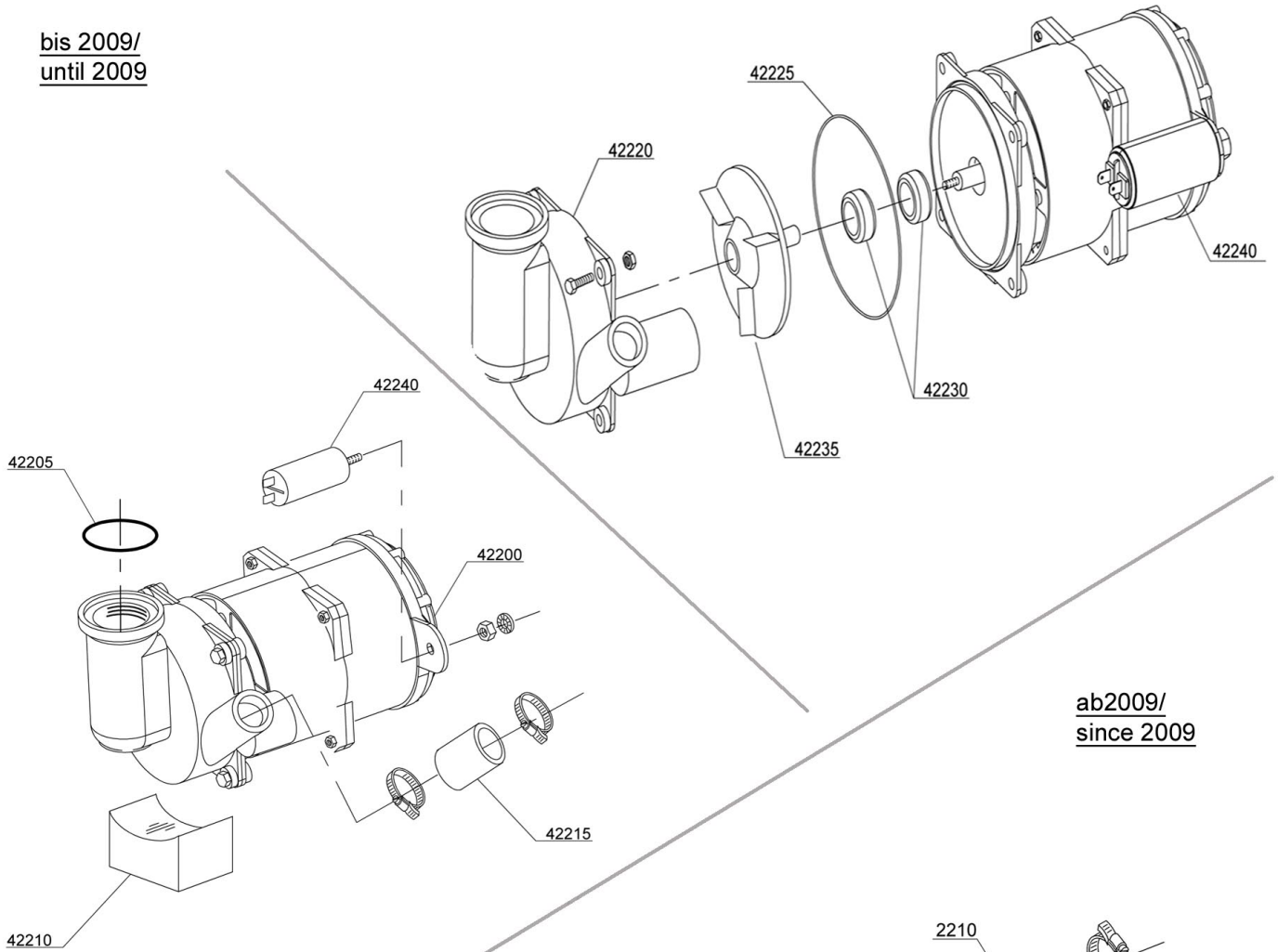




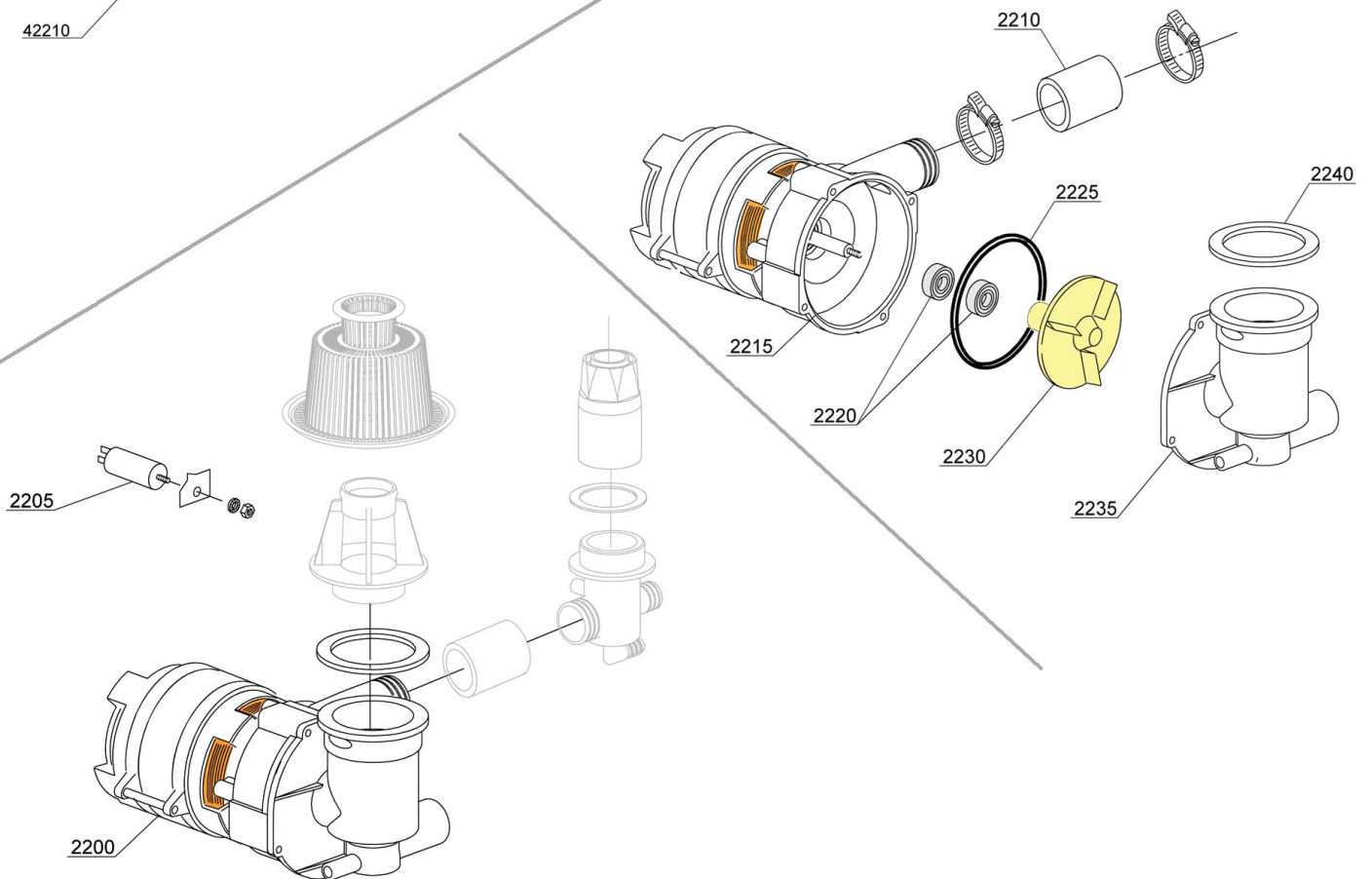


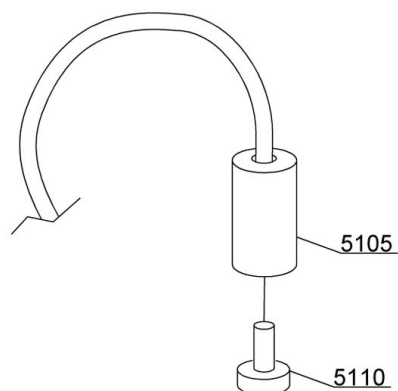
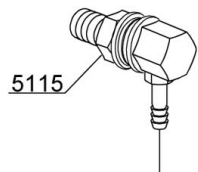


bis 2009/
until 2009

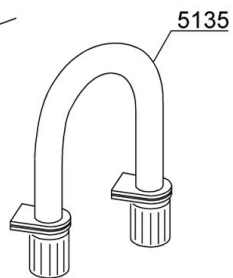
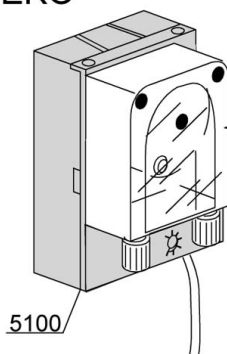


ab2009/
since 2009

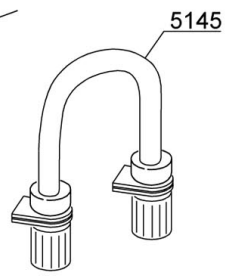
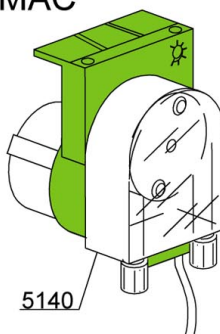




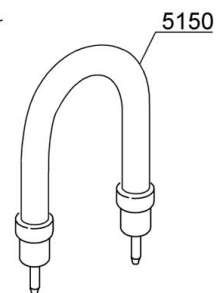
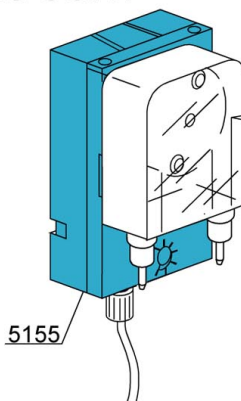
SEKO



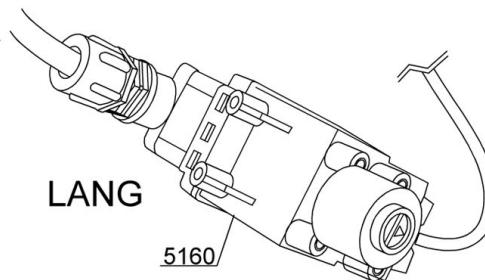
GERMAC

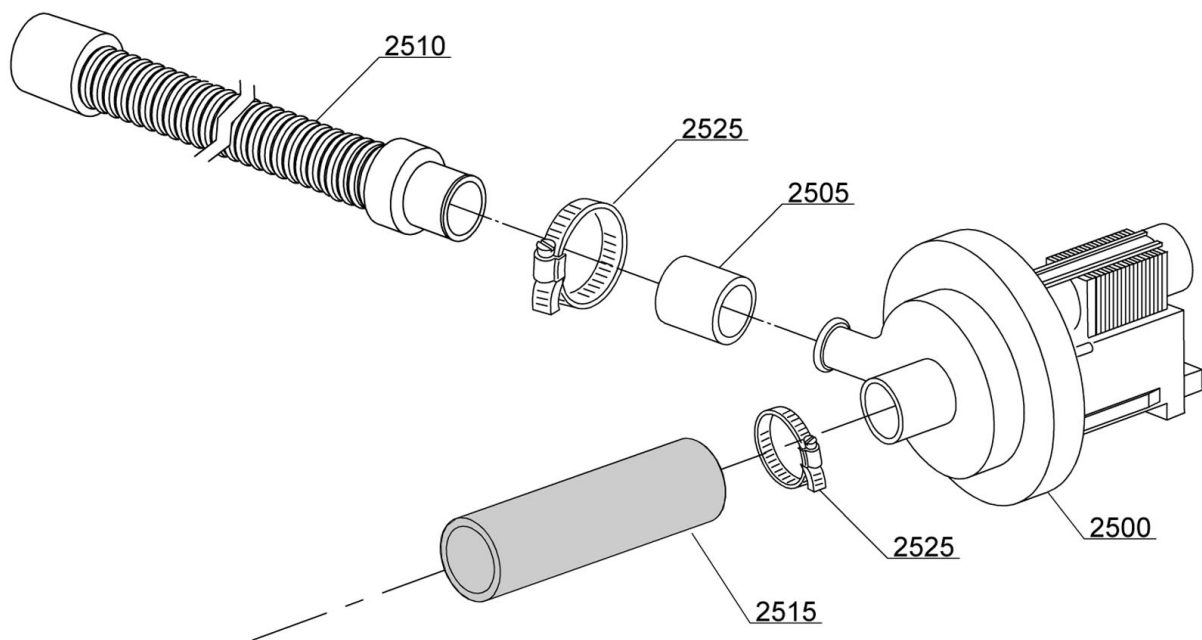


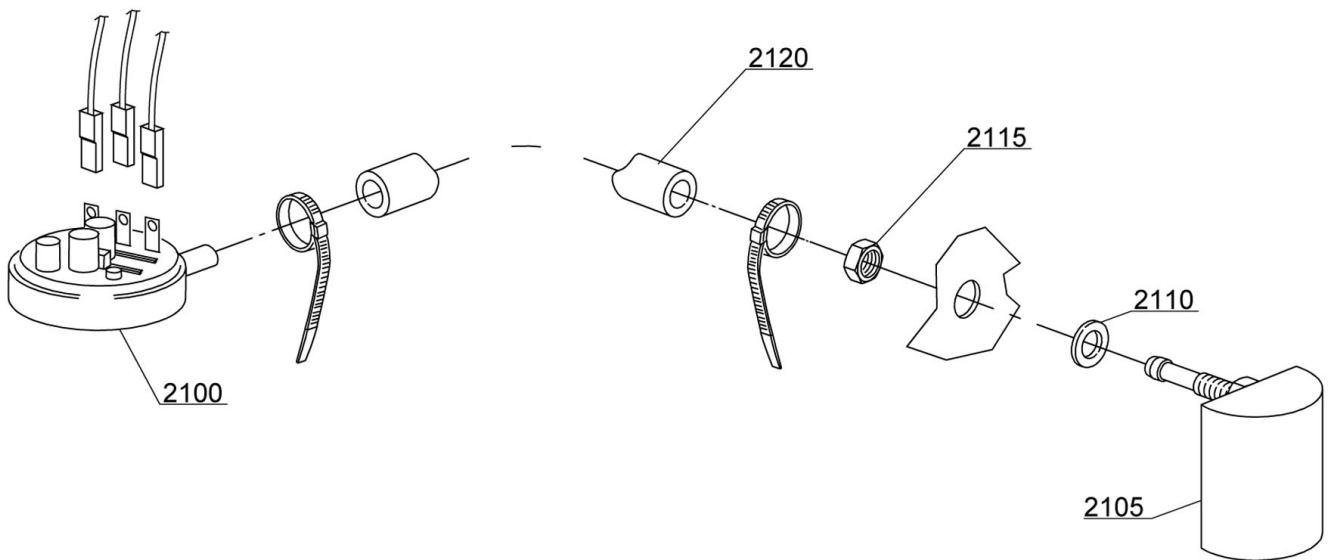
PLASS CONT

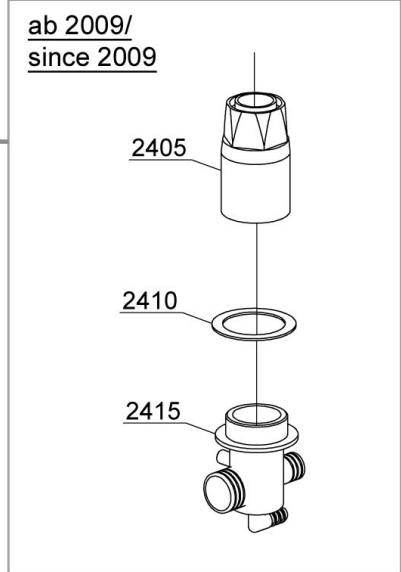
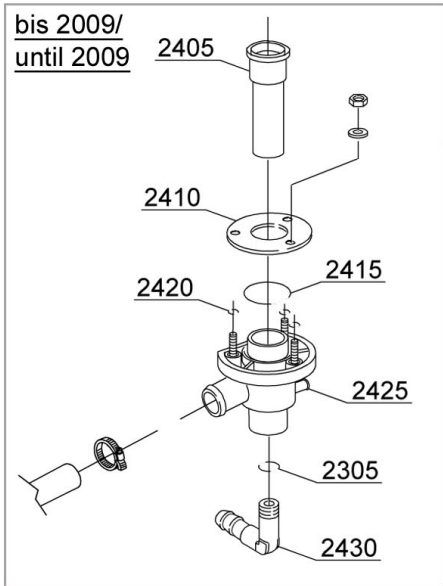
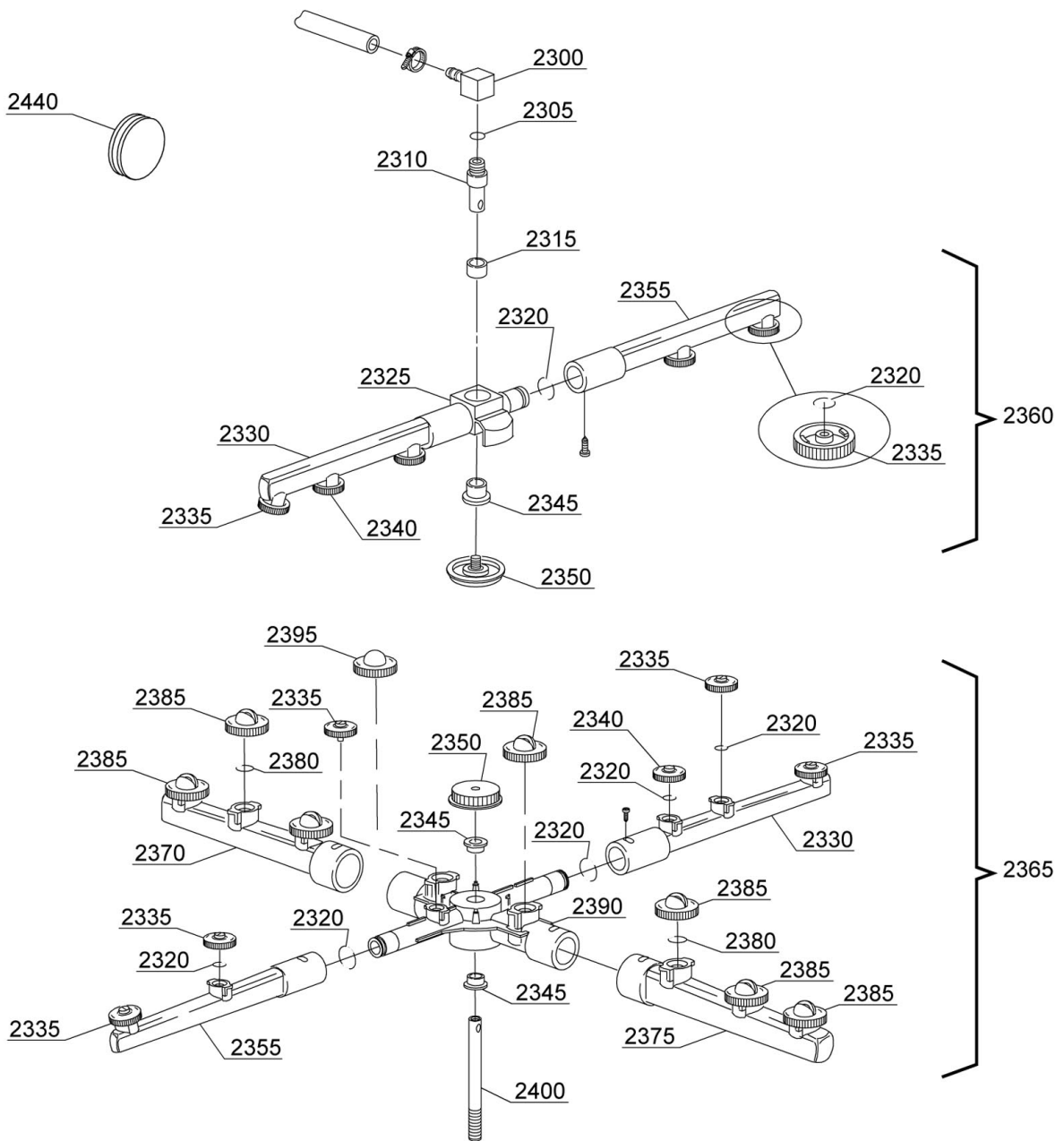


LANG









Pos.	Artikelbeschreibung	Description of item	Artikel Nr./Item No.
2300	Halterung z. Nachspülarm	Bracket f. rinse arm	0350402
2305	Dichtung	Sealing	047966
2310	Nachspülarmnabe	Upper axle rinse hub	0350401
2315	Gleitring	Slide ring	047970
2320	O-Ring, OR R6 NBR	O-ring, OR R6 NBR	045451
2325	Aufnahme z. Nachspülarm	Rinse arm support	010373
2330	Nachspülarm links	Left rinse arm	010375
2335	Nachspüldüse m. O-Ring	Rinse nozzle w. o-ring	010371
2340	Verschlusskappe	Screw cap	027075
2345	Lagerbuchse	Bearing bush	047973
2350	Rändelschraube	Knurled screw	010377
2355	Nachspülarm rechts	Right rinse arm	010374
2360	Nachspülarm oben komplett	Upper rinse arm complete	010997
2365	Spülarm unten komplett	Lower wash arm complete	010999
2370	Spülarm rechts	Right wash arm	010367
2375	Spülarm links	Left wash arm	010368
2380	O-Ring, OR 2050 NBR	O-ring, OR 2050 NBR	046847
2385	Spüldüse m. O-Ring	Wash nozzle w. o-ring	010369
2390	Kreuz z. Spülarm	Cross f. wash arm	010376
2395	Blindkappe	Blind cover	010370
2400	Lagerwelle 10 x 1 x 190	Bearing shaft 10 x 1 x 190	019003
	Lagerwelle, RL/09	Bearing shaft, RL/09	E025011
bis 2009/until 2009			
2305	Dichtung	Sealing	047966
2405	Abdeckung	Cover	019250
2410	Unterlegscheibe, Edelstahl, D 60 mm	Flat washer, CNS, D 60 mm	016038
2415	O-Ring, Dichtung 3125 NBR, 5 S	O-ring, seal 3125 NBR, 5 S	047990
2420	O-Ring, Dichtung 104 NBR, 10 S	O-ring, seal 104 NBR, 10 S	047991
2425	Halterung z. Spülarm	Bracket f. wash arm	010205B
2430	Anschlusswinkel 3/8M, D 12	Connection angle bracket 3/8M, D 12	047992
2440	Blindstopfen	Blind stopper	013316A
ab 2009/since 2009			
2405	Abdeckung	Cover	025008
2410	Dichtung z. Säule	Gasket f. pillar	025010
2415	Halterung z. Spülarm	Bracket f. wash arm	025005
2440	Blindstopfen	Blind stopper	025013

