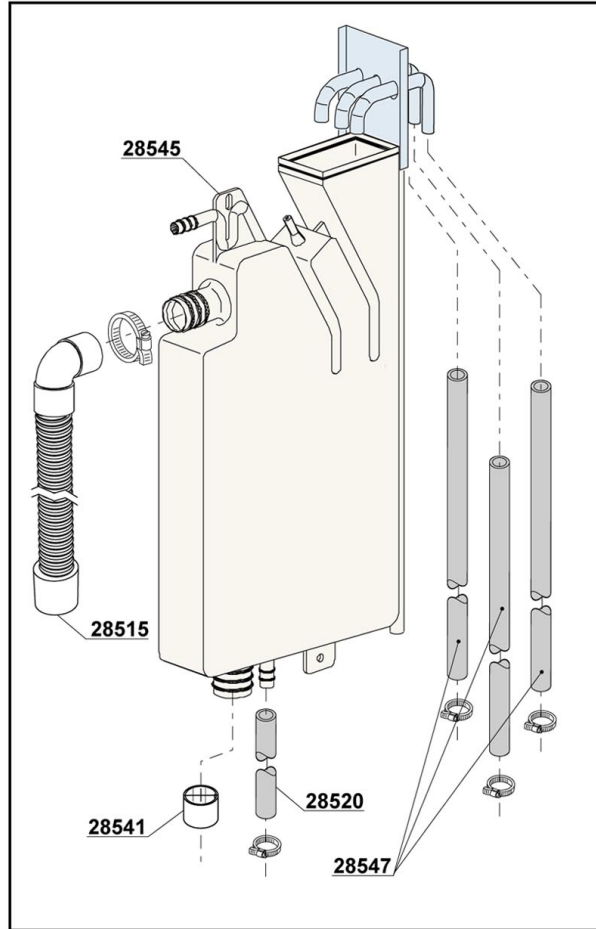
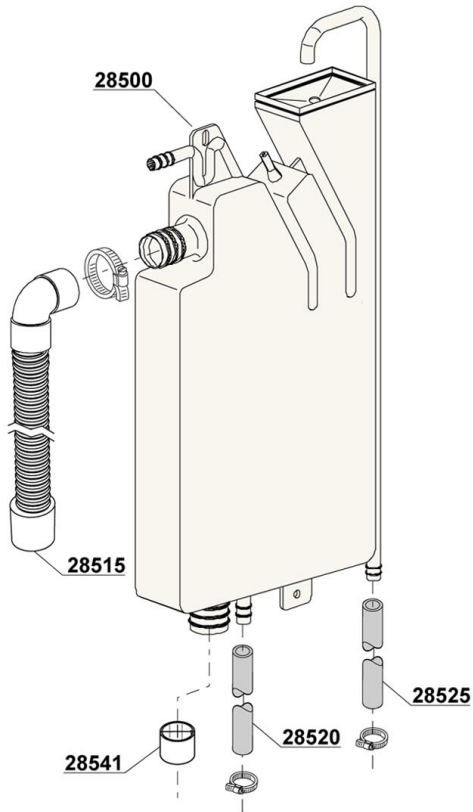


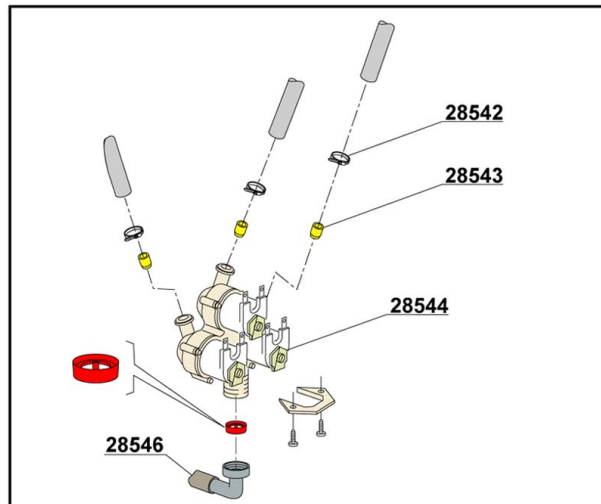
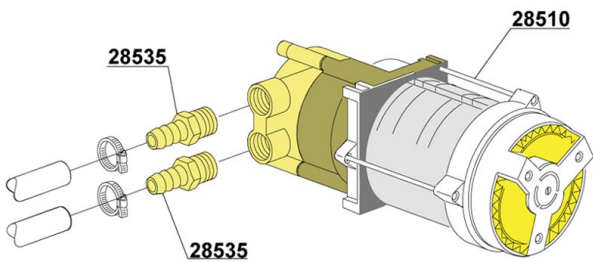
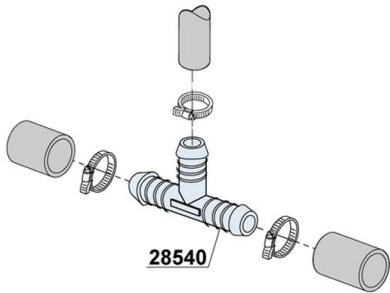
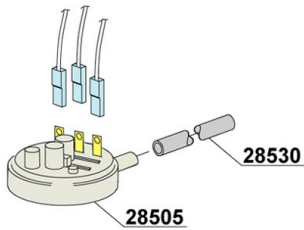
OPTIONAL



B
R
E
A
K

T
A
N
K

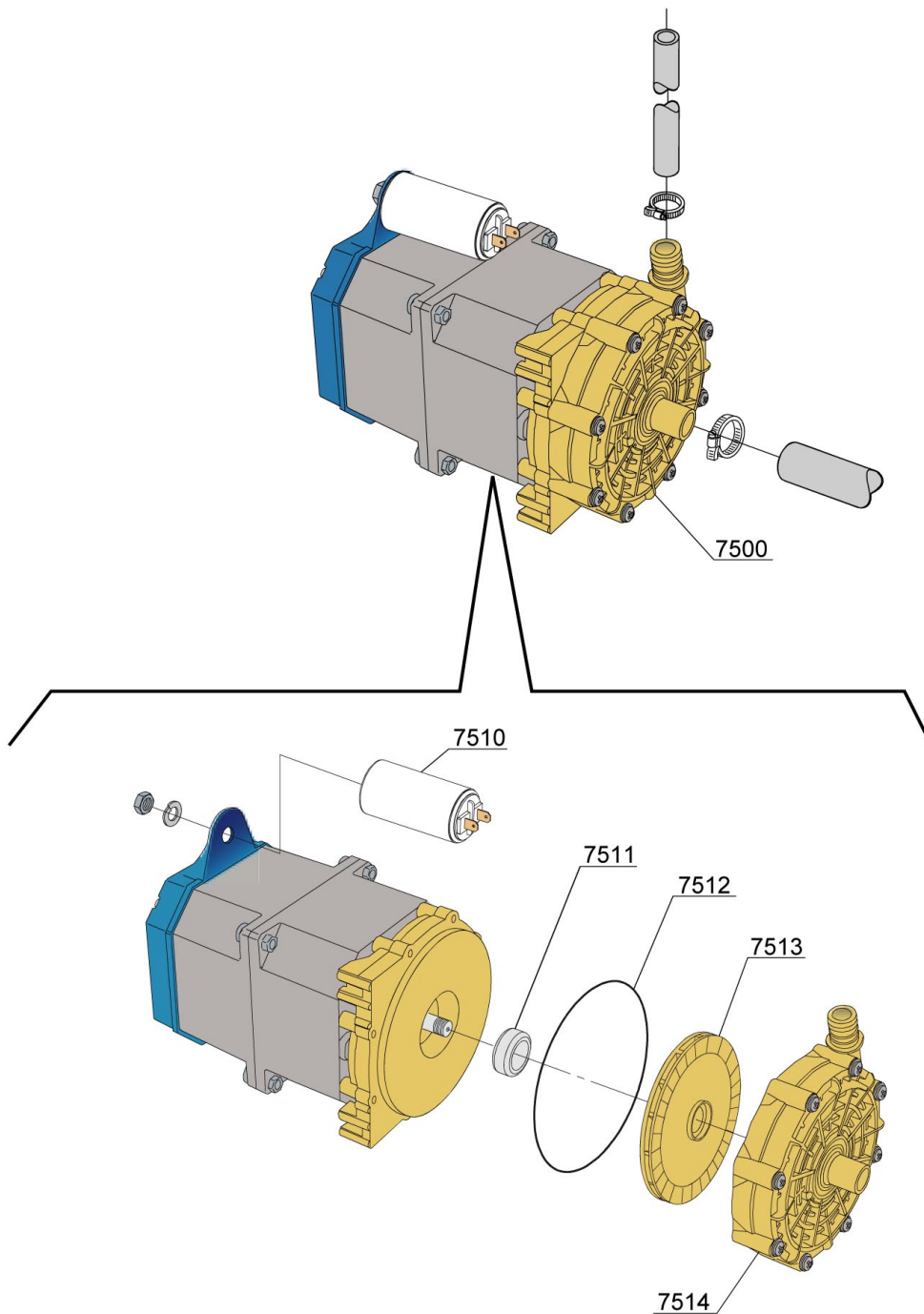
W
R
A
S



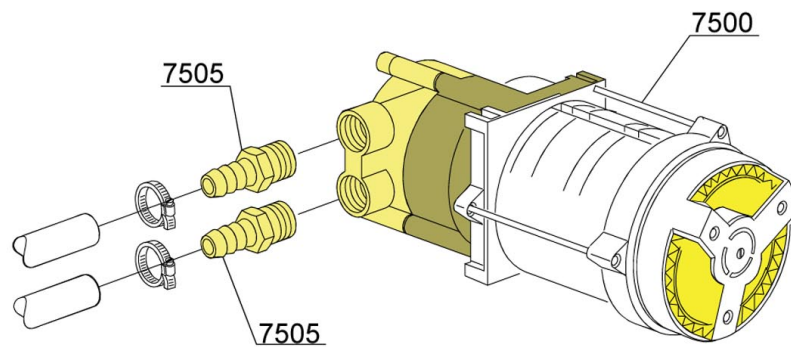
B
R
E
A
K

T
A
N
K

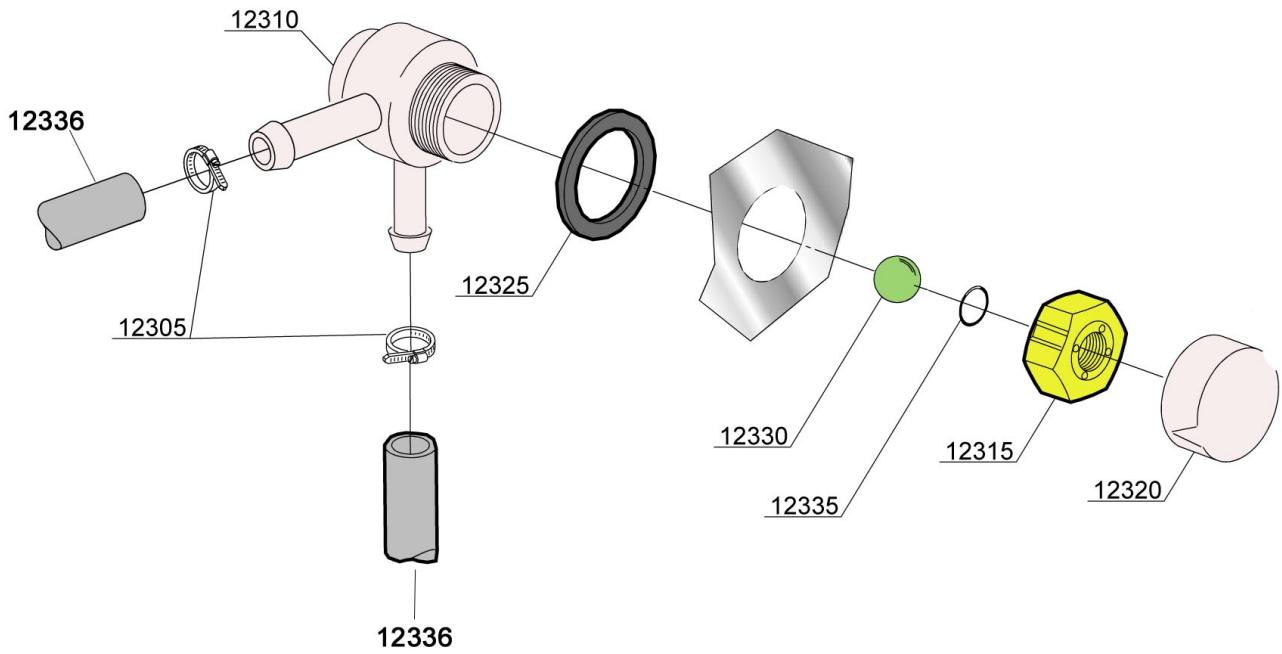
W
R
A
S

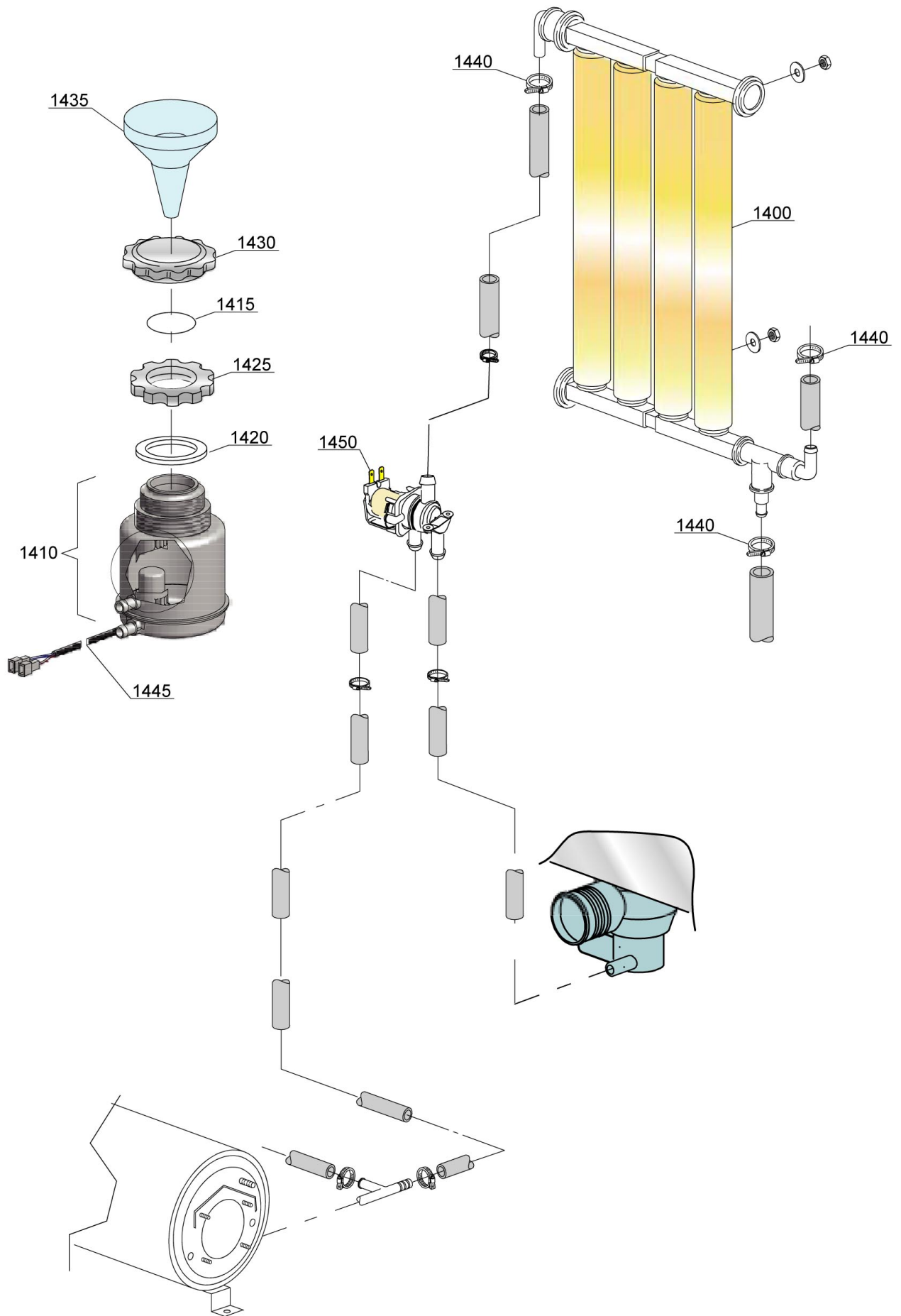


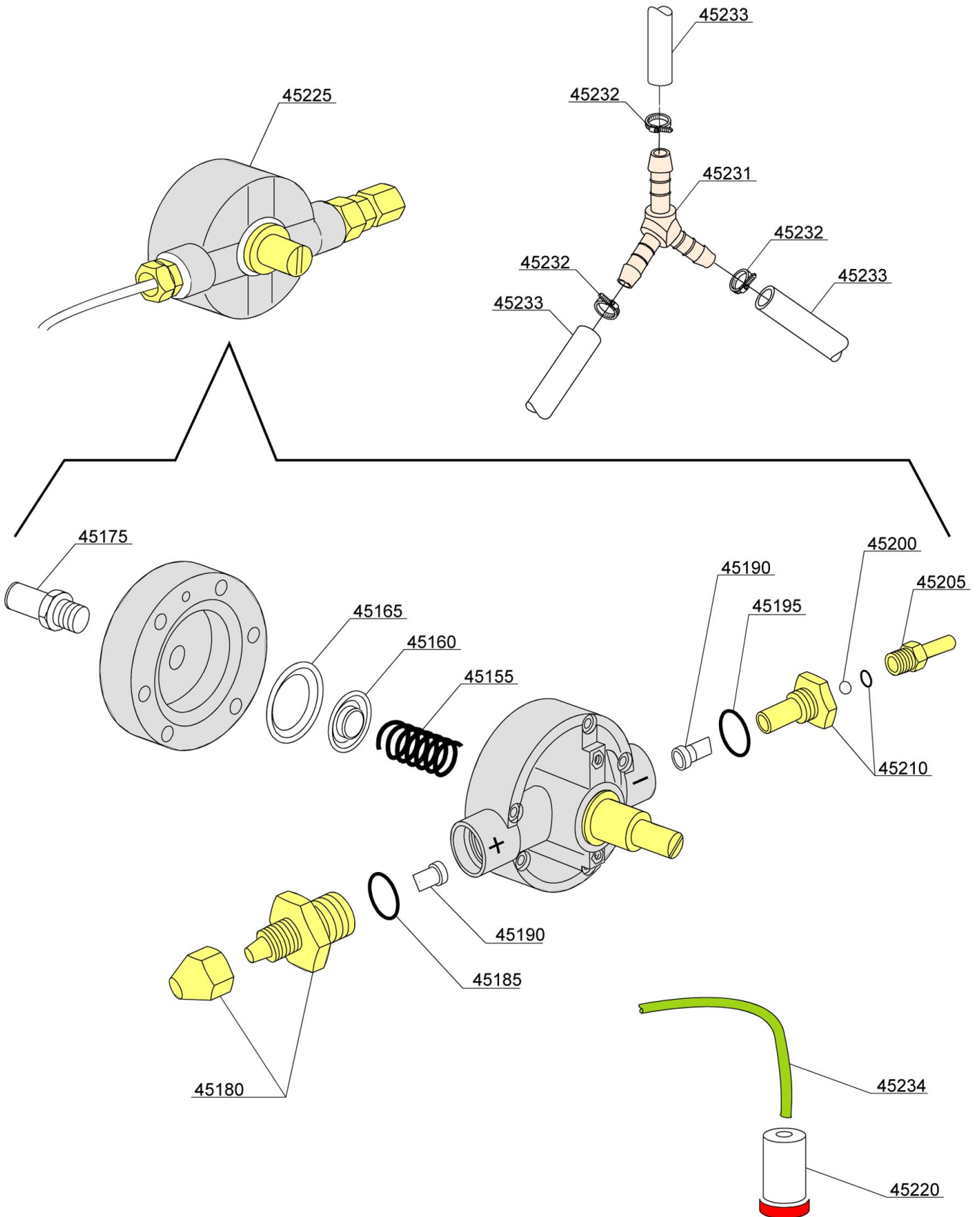
VERSIONE PLUS
 SYSTEM PLUS VERSION
 VERSION SISTEME PLUS

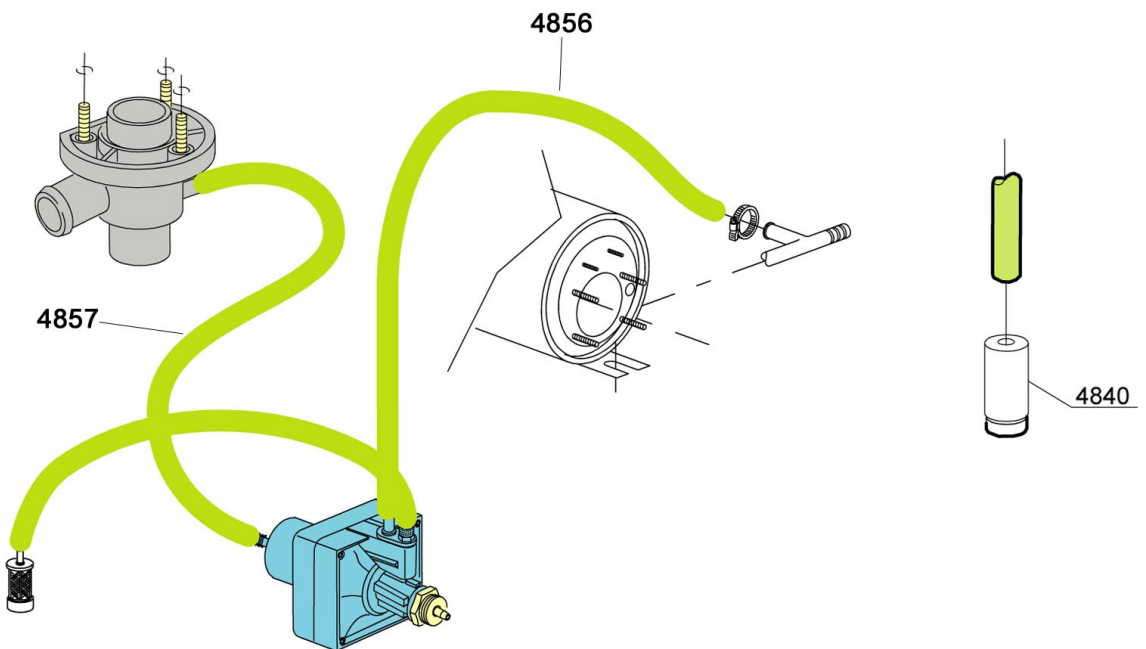
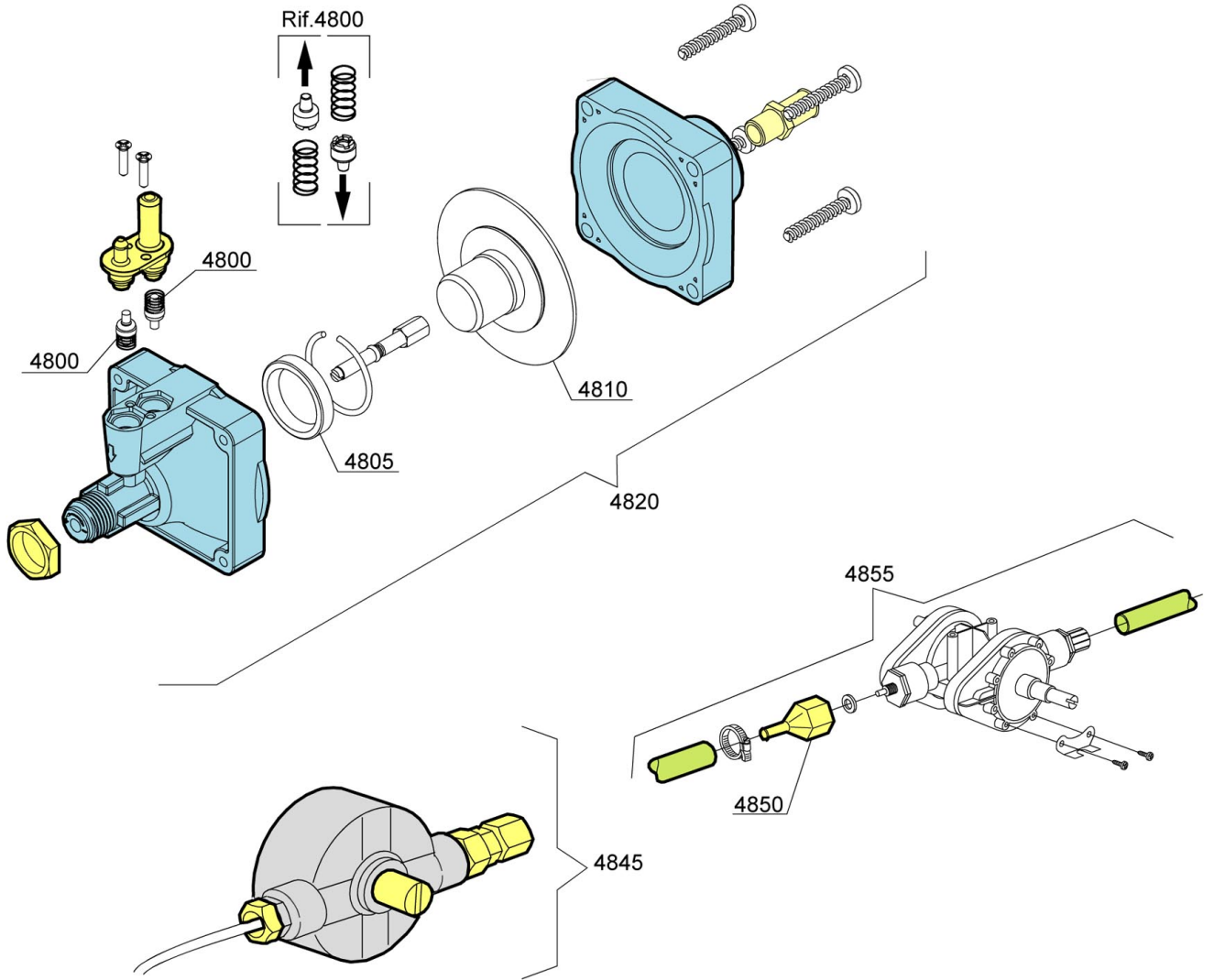


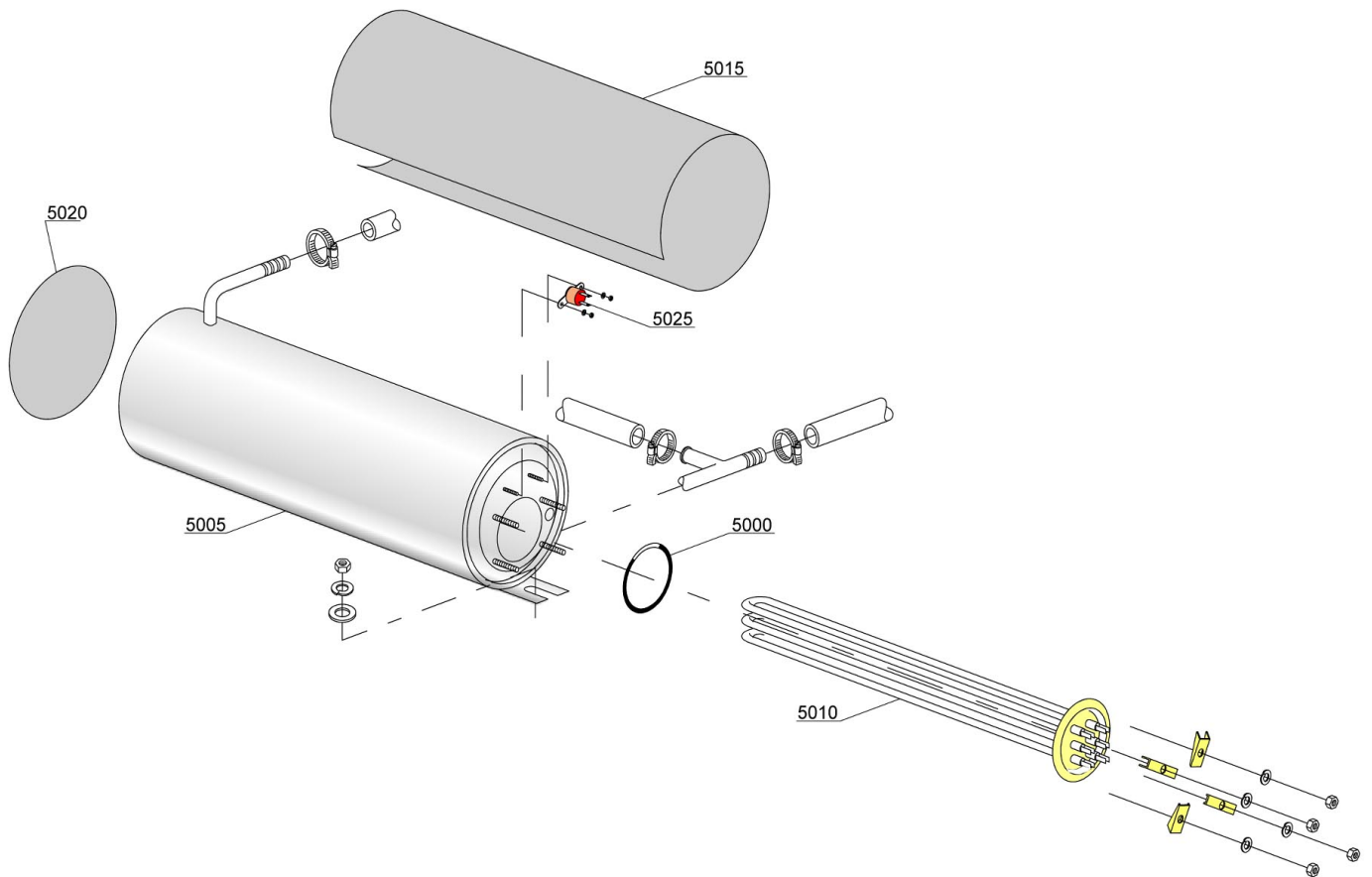
VERSIONE STANDARD / VERSIONE POMPA AUM. PRESSIONE
STANDARD VERSION / BOOSTER PUMP VERSION
VERSION STANDARD / VERSION POMPE AUGMENT. PRESSION

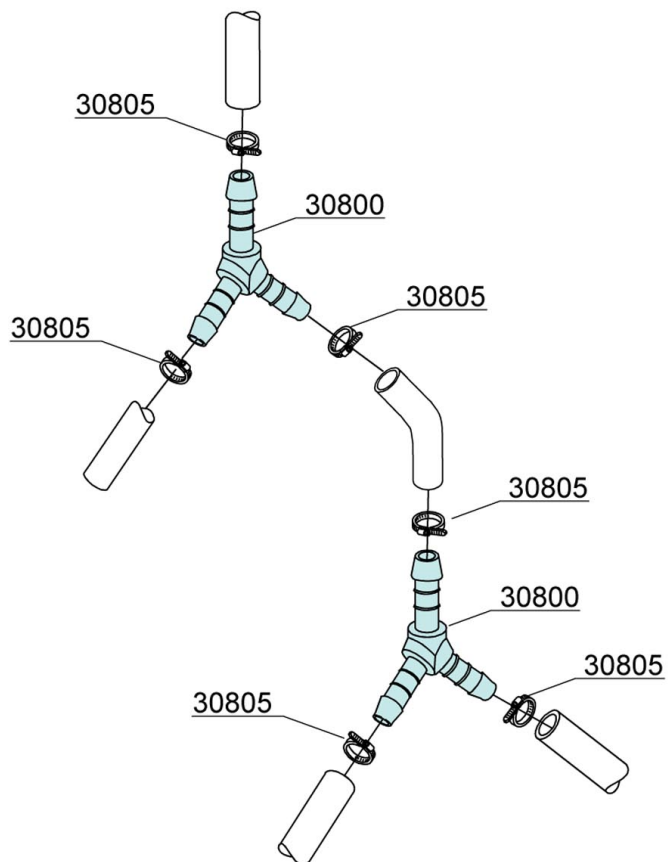
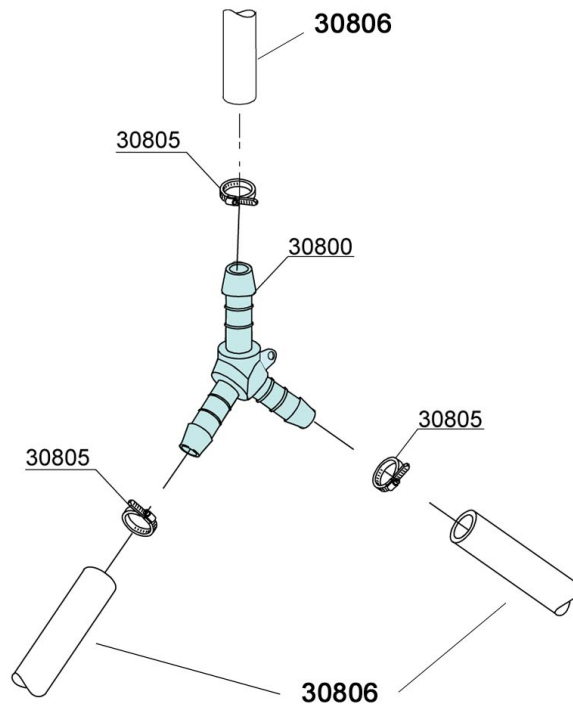


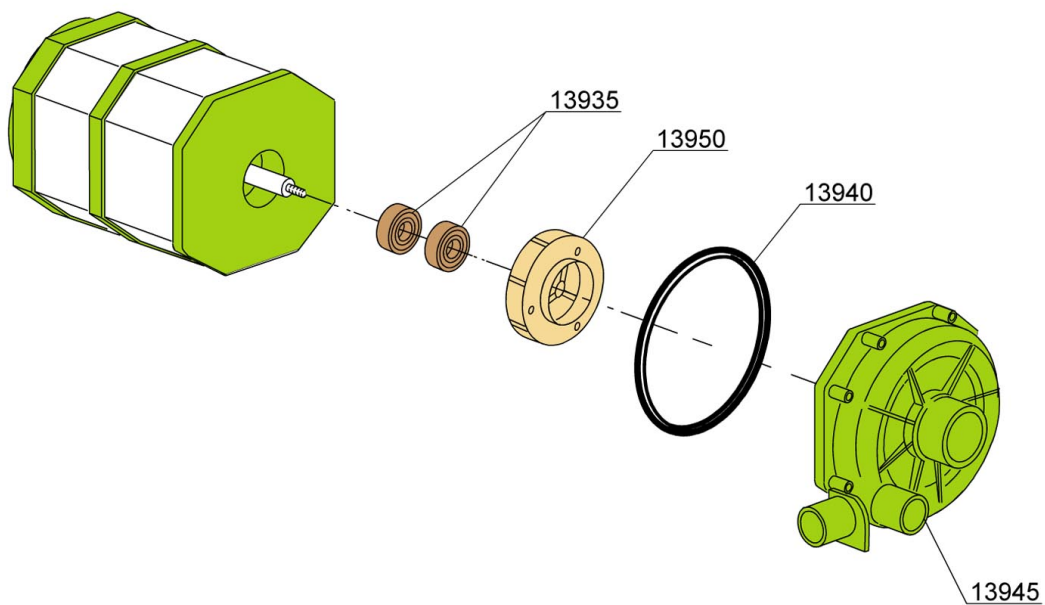
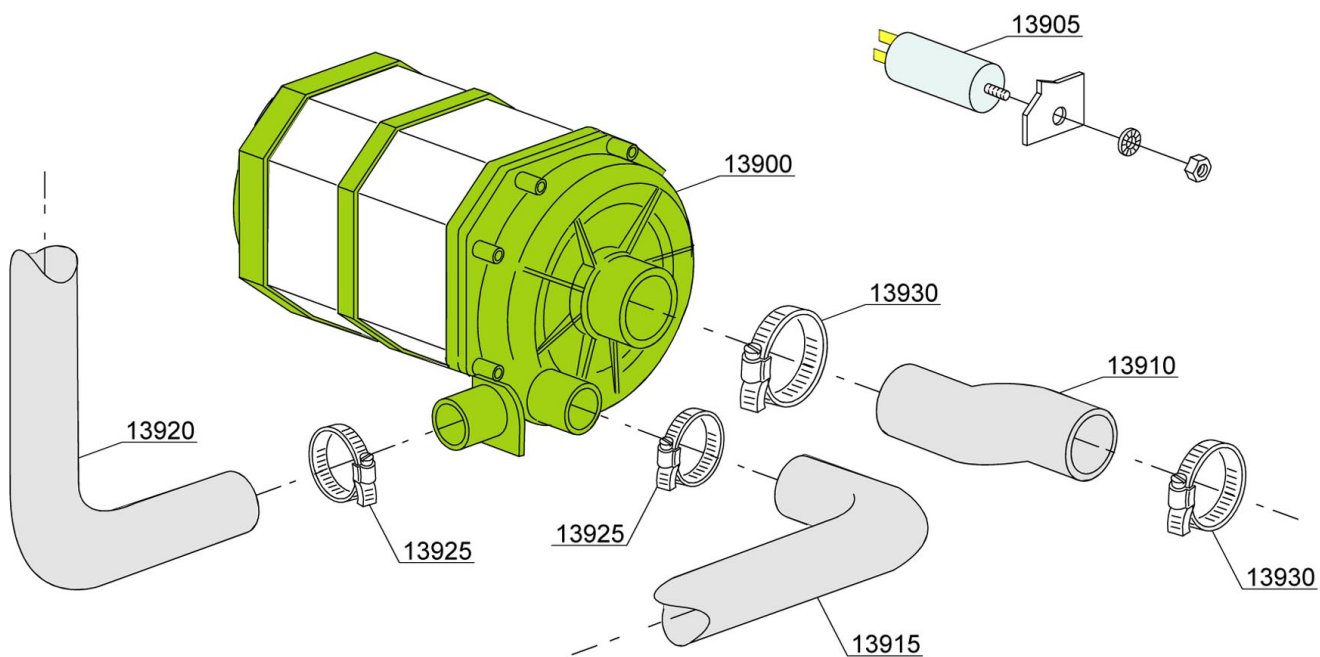


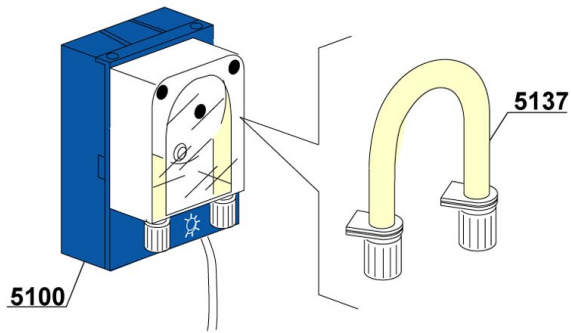
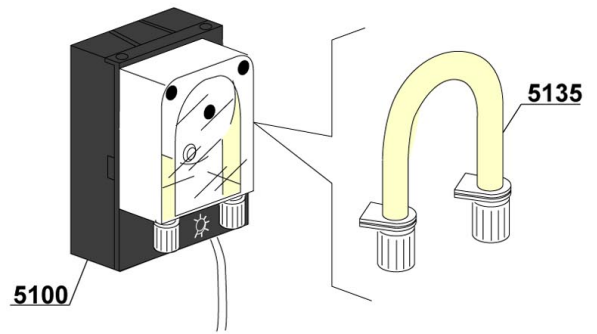
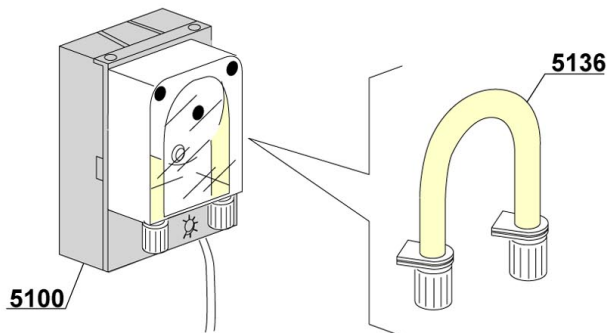
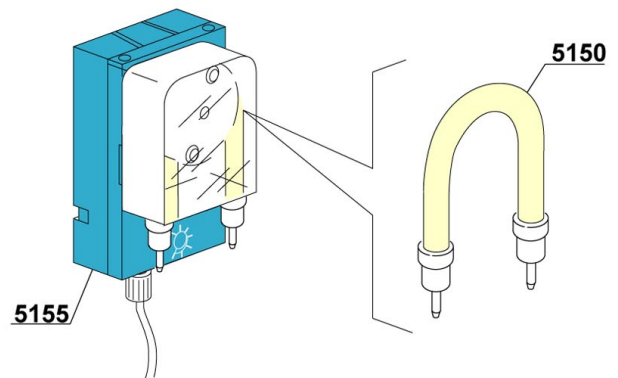
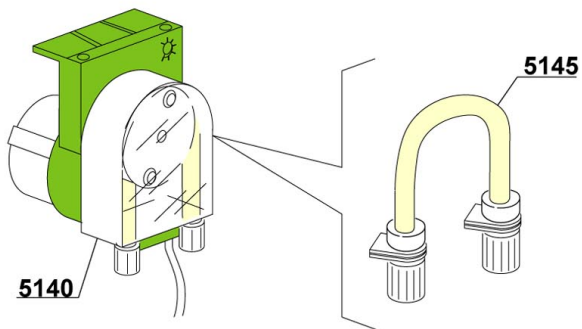
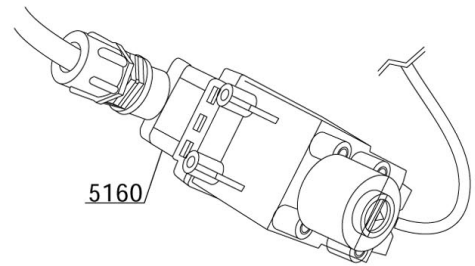




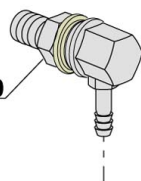




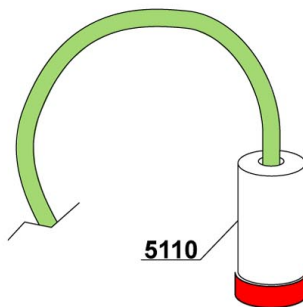


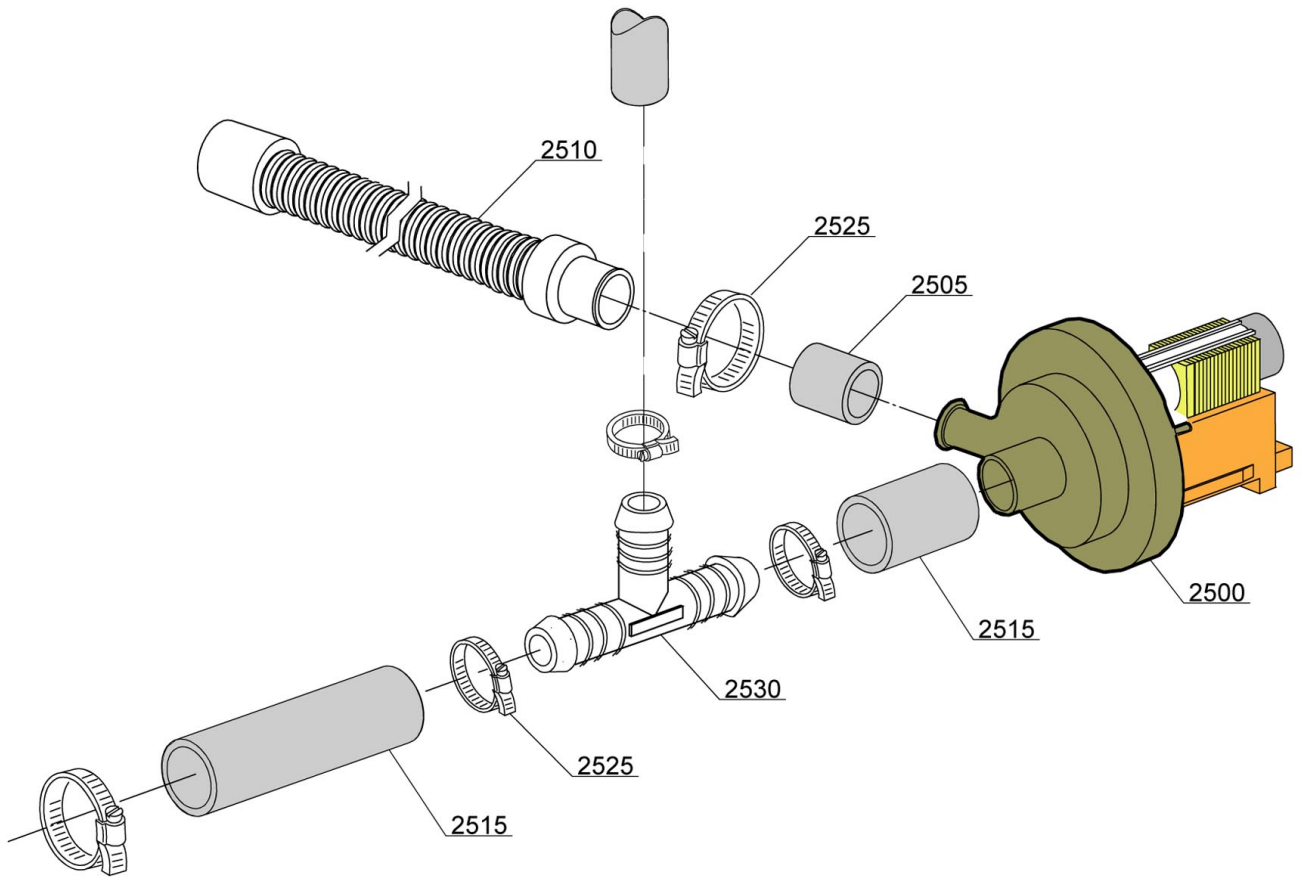
SEKO**SEKO****TECNOPRO****MICRODOS****GERMAC****LANG**

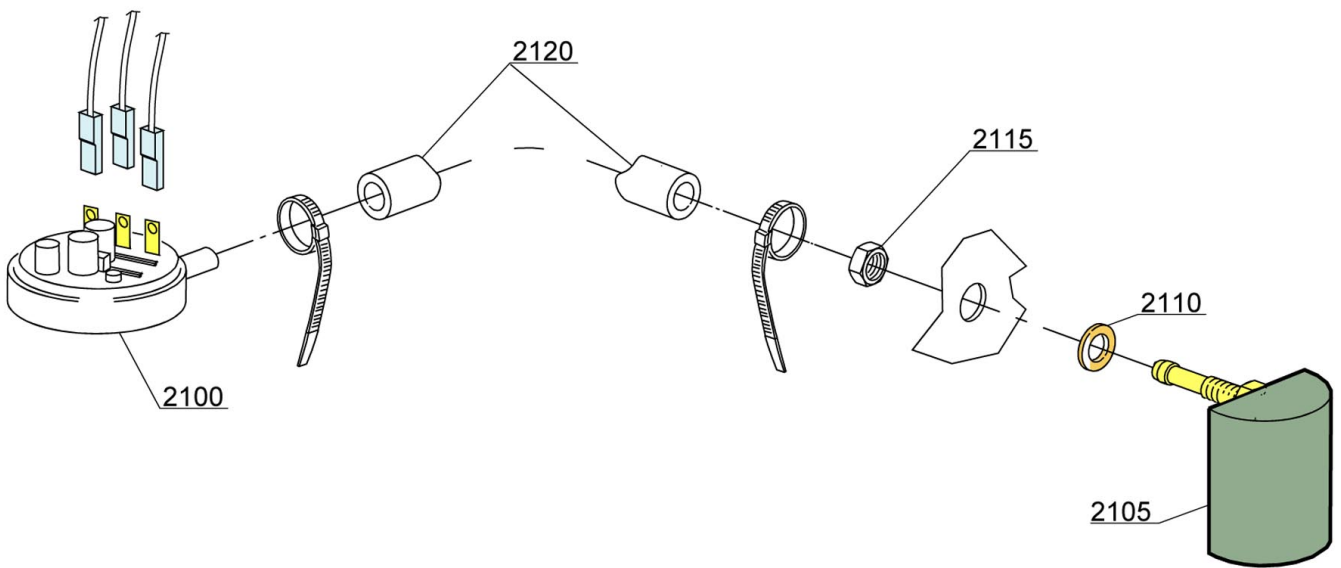
5120

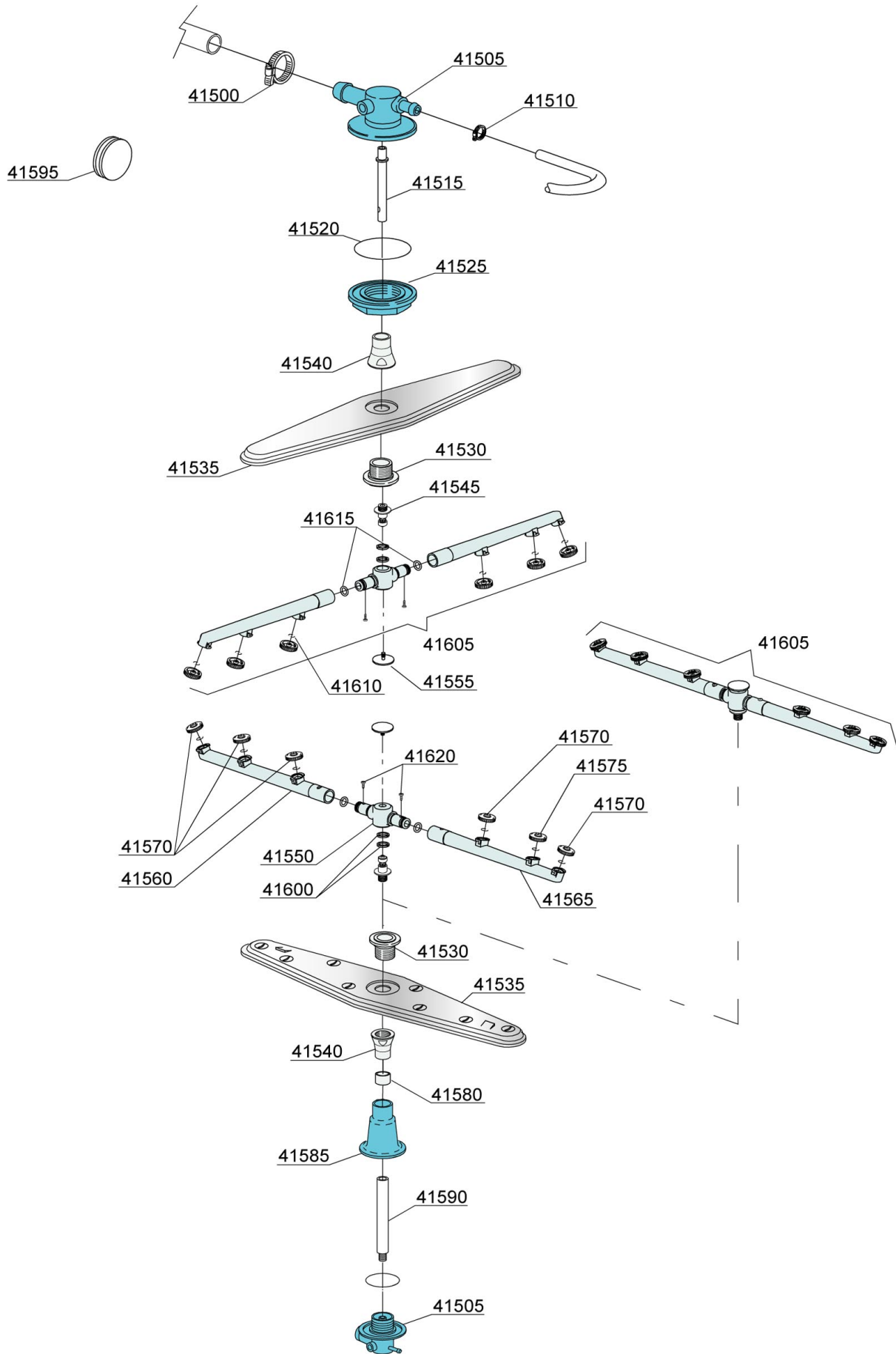


5110









Pos.	Artikelbeschreibung	Description of item	Artikel Nr./Item No.
41500	Schelle 25/40	Clamp 25/40	011806
41505	Halterung	Holder	0500612
41510	Schelle 12/22	Clamp 12/22	011807
41515	Lagerwelle oben	Upper bearing shaft	0500703
41520	O-Ring, 6225 OR 160 NBR	O-ring, 6225 OR 160 NBR	047005
41525	Schraubring	Screw ring	0500623
41530	Lager außen z. Reinigungsarmen	External bearing f. cleaning arms	0500702
41535	Spülarm	Wash arm	0500700
41540	Lager innen z. Reinigungsarmen	Internal bearing f. cleaning arms	0500701
41545	Achse	Axle	010651
41550	Mittelstück z. Nachspülarm	Centerpiece f. rinse arm	075920A
41555	Schraube	Screw	010652
41560	Nachspülarm links	Left rinse arm	075920D
41565	Nachspülarm rechts	Right rinse arm	075920S
41570	Nachspüldüse m. O-Ring	Rinse nozzle w. o-ring	010371
41575	Verschlusskappe	Screw cap	027075
41580	Abstandhalter	Spacer	075321
41585	Buchse f. Spülarm	Socket f. wash arm	0500706
41590	Verbindungsstück	Connecting piece	E0500705
41595	Blindstopfen	Blind stopper	013316A
41600	Dichtring	Sealing ring	075920B
41605	Nachspülarm	Rinse arm	075920
41610	O-Ring, OR R6 NBR	O-ring, OR R6 NBR	045451
41615			
41620	Ankerschraube, 4 x 10 TCB D 8	Anchor screw, 4 x 10 TCB D 8	0110040

