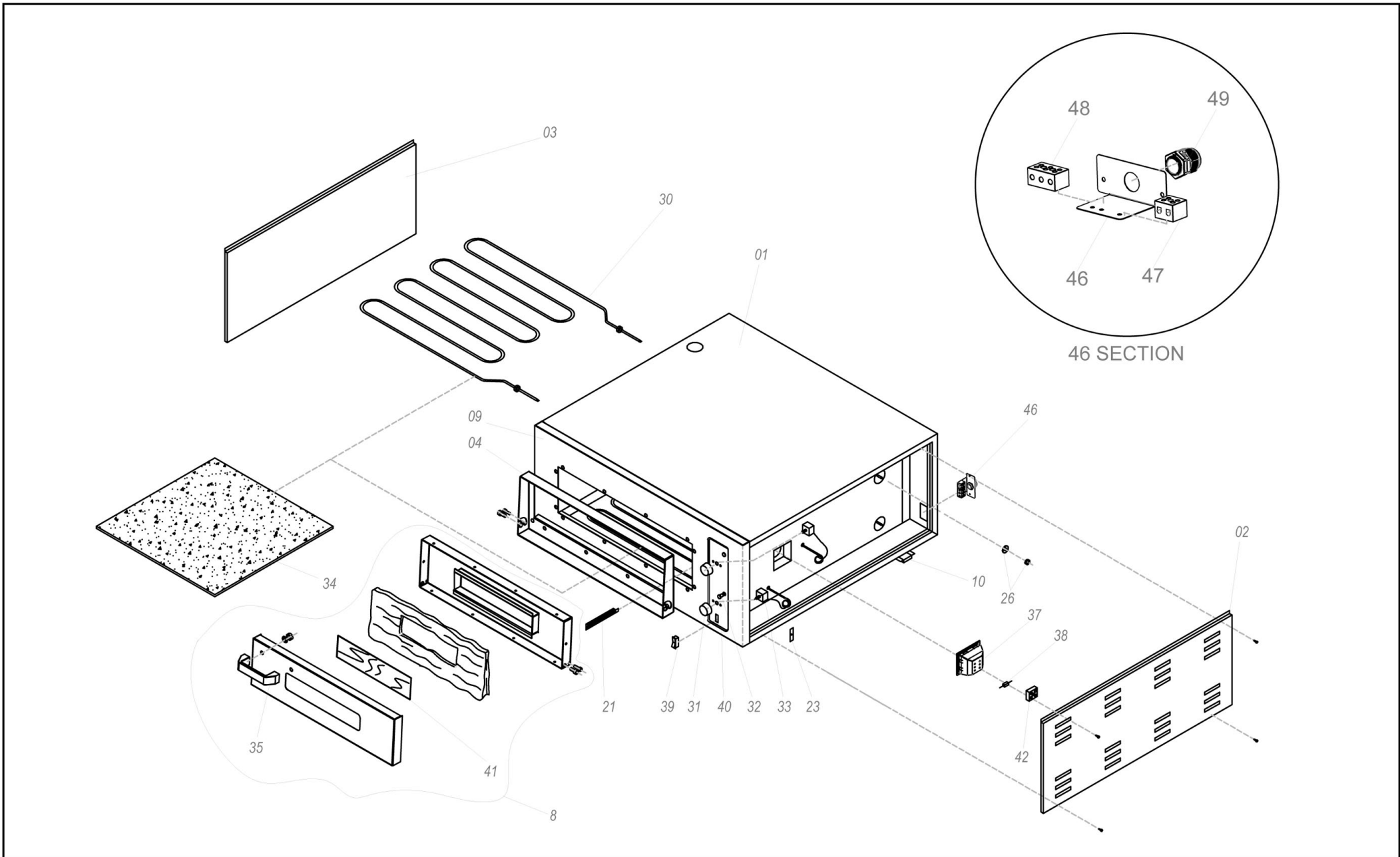


Abbildung	Beschreibung	Bartscher Artikel-Nr.
	<p>Halogenlampe m. Abdeckung, rechteckig Ab November 2013 - ab Serien-Nr.: 11.13/10067 Bis Dezember 2014 - bis Serien Nr.: 12.14/11220</p>	<p>E015ELCDIK</p>
	<p>Halogenlampe m. Abdeckung, quadratisch Ab Januar 2015 - ab Serien-Nr.: 01.15/11857 bis jetzt</p>	<p>E015ELCSQ</p>
	<p>Halogenlampe m. Abdeckung, rund von Produktionsbeginn bis November 2013</p>	<p>E015ELC</p>
	<p>Schutzglas 80 x 80 x 4 mm Ab Mai 2012 - ab Serien-Nr.: 05.12/09339 bis November 2013 - bis Serien-Nr.: 11.13/10067 für die Lampe E015ELC</p>	<p>E0CAM8080</p>
	<p>Glashalterung für Schutzglas E0CAM8080</p>	<p>E050127</p>
	<p>Schutzglas 70 x 55 x 5 mm f. Pizaoefen 2002096, 2002098 u. 2002099</p>	<p>E0622RC24</p>
	<p>Glashalterung 87 x 83 x 5 mm für Schutzglas E0622RC24 f. Pizaoefen 2002096, 2002098 u. 2002099</p>	<p>E0622RC25</p>
	<p>Glühlampe 25 W, E 14, m. Gewinde</p>	<p>06061053</p>
	<p>Lampe 220V, 25W, Halogen</p>	<p>06061056</p>
	<p>Lampenfassung</p>	<p>E050127A</p>



Pos.	Artikelbeschreibung	Description of item	Artikel Nr./Item No.
1	Gehäuse	Housing	E050101
2	Abdeckung, rechts	Right cover	E050102
3	Abdeckung, links	Left cover	E050103
4	Türrahmen, Edelstahl	Door frame, stainless steel	050204
8	Tür, komplett	Door complete	043997
9	Blende	Panel	E050109
10	Fuß	Base	E050110
21	Halterung f. Thermostat	Bracket f. thermostat	E050121
23	Halterung f. Thermostat	Bracket f. thermostat	E050123
24	Halterung z. Heizkörper	Holder f. heating element	E050124
26	Befestigung f. Heizkörper	Fixing f. heating element	E050126
30	Heizkörper 2000W	Heating element 2000W	043922
31	Knebel z. Thermostat	Knob f. thermostat	042724
	Knebel, schwarz z. Thermostat	Knob, black f. thermostat	E042725
	Knebel, schwarz-verchromt z. Thermostat	Knob, black-chromed f. thermostat	E0ANOT235
32	Kontrolllampe. grün komplett	Green indicator light complete	043828
33	Thermostat 450°C	Thermostat 450°C	0T450
34	Stein, feuerbeständig	Stone, fire resistant	042802
35	Griff m. Befestigung	Handle w. connect part	0BK500
37	Halogenlampe m. Abdeckung, quadratisch	Halogen lamp w. cover, square	E015ELCSQ
	Lampe 220V, 25W, Halogen, G9	Lamp 220V, 25W, halogen, G9	06061056
38	Vorwiderstand 5W	Resistor 5W	E073066
39	Schalter	Switch	A040588
40	Bedienfeldfolie	Control panel sticker	058764
41	Glasscheibe f. Tür ab Seriennr. 17994	Door glass from serial no. 17994	044611
	Glasscheibe f. Tür bis Seriennr. 17993	Door glass until serial no. 17993	E044610
47	Anschlussstück, 3-polig, Keramik z. Vorwiderstand	Connector, 3-poles, ceramic f. resistor	Auf Anfrage/on request
48	Anschlussstück, 3-polig, Keramik	Connector, 3-poles, ceramic	E073068
49	Zugentlastung PG21	Strain relief PG21	010578028

