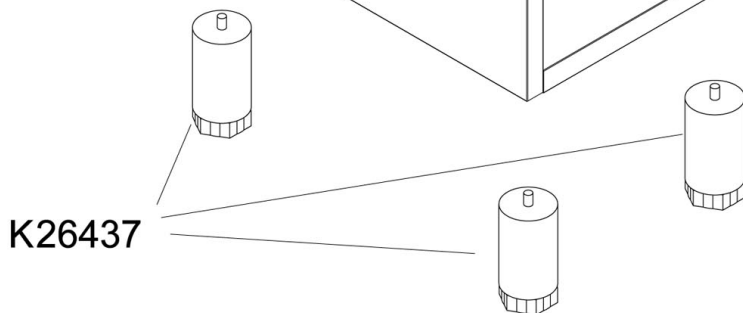
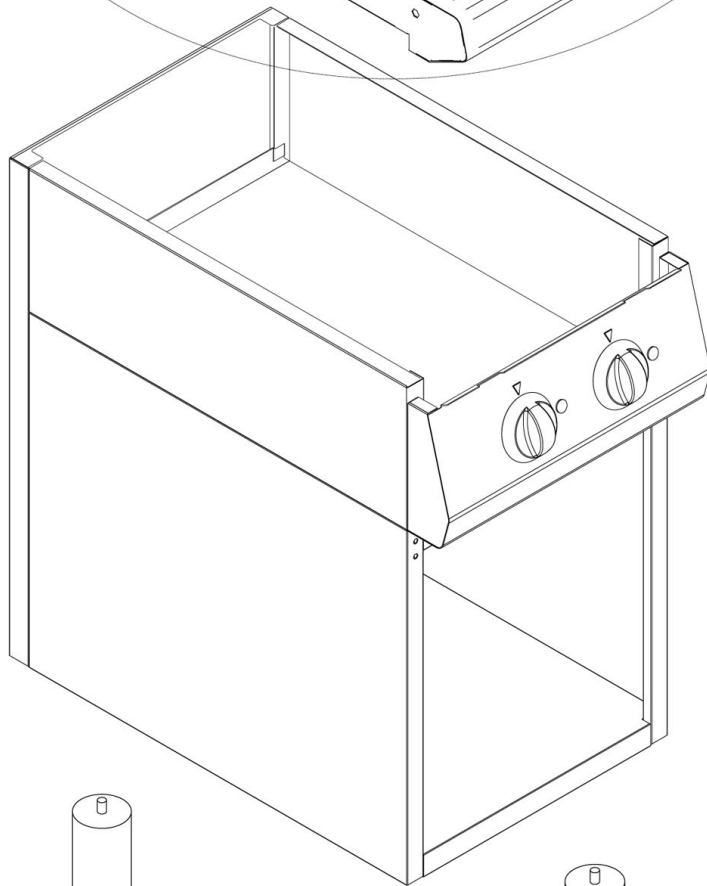


K26530 (286411)

K26532 (286421)

K00359 (286411)

K00361 (286421)



K26437

Pos.	Artikelbeschreibung	Description of item	Artikel Nr./Item No.
zu 286411/for 286411:			
K24016	Hauptschalter, 4-polig	Main switch, 4-pole	016933
K26479	Dichtung	Seal	E0K26479
K25127	Knebel 6 x 4,6	Knob 6 x 4,6	049172
K24139	Kontrolllampe, grün	Indicator light, green	E0K24139
K24141	Regler m. Vorschalter	Controller with switch	E0K24141
K24020	Anschlussklemme	Terminal clamp	06050577
K24138	Platine	Board	E0K24138
K24133	Transistor, Mitsubishi CMDU100-24NFH	IGBT, Mitsubishi CMDU100-24NFH	A0100115
K24143	Filter	Filter	E0K24143
K24131	Gleichrichter	Rectifier	E0K24131
K24142	Lüfter	Fan	E0K24142
14222	Zugentlastung PG21	Strain relief PG21	049051
K24135	Sicherung 16 A	Fuse 16 A	A0100718
K24136	Sicherung 3,5 kW	Fuse 3,5 kW	A0100161
K24122	Induktionskochfeld	Hob, ind. cooker	E0K24122
K00190	Display	Display	E0K00190
K26530	Glasplatte	Glass board	E0K26530
K00359	Kochmulde	Hob	E0K00359
K26437	Fuß H130/190, mit Gewinde	Foot H130/190, w. thread	E026437
zu 286421/for 286421:			
K00190	Display	Display	E0K00190
K26479	Dichtung	Seal	E0K26479
K24141	Regler m. Vorschalter	Controller with switch	E0K24141
K25127	Knebel 6 x 4,6	Knob 6 x 4,6	049172
K24139	Kontrolllampe, grün	Indicator light, green	E0K24139
K24016	Hauptschalter, 4-polig	Main switch, 4-pole	016933
K24122	Induktionskochfeld	Hob, ind. cooker	E0K24122
K24020	Anschlussklemme	Terminal clamp	06050577
K24143	Filter	Filter	E0K24143
K24138	Platine	Board	E0K24138
K24133	Transistor, Mitsubishi CMDU100-24NFH	IGBT, Mitsubishi CMDU100-24NFH	A0100115
14222	Zugentlastung PG21	Strain relief PG21	049051
K24142	Lüfter	Fan	E0K24142
K24131	Gleichrichter	Rectifier	E0K24131
K24135	Sicherung 16 A	Fuse 16 A	A0100718
K24136	Sicherung 3,5 kW	Fuse 3,5 kW	A0100161
K26532	Glasplatte	Glass board	E0K26532
K00361	Kochmulde	Hob	E0K00361
K26437	Fuß H130/190, mit Gewinde	Foot H130/190, w. thread	E026437

