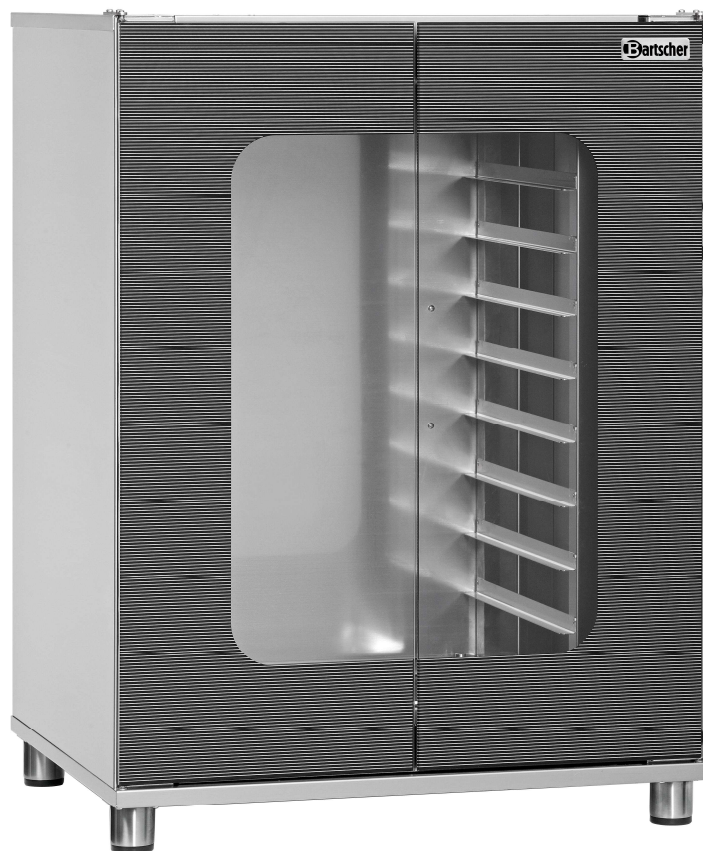


**Gebrauchsanleitung**  
**Gärschrank 823HO**  
**mit Wasserschale zur Luftbefeuchtung**



**116550**

05-06-2015

# DEUTSCH (Übersetzung der Originalanleitung)

INHALT:	Seite
ANWEISUNGEN FÜR DEN INSTALLATEUR	
I. HINWEISE	2
II. VORBEREITENDE ARBEITSGÄNGE	2
III. INSTALLATIONSORT	3
IV. VORRÜSTUNG FÜR DIE INSTALLATION	3
V. ELEKTRISCHER ANSCHLUSS	4
VI. TECHNISCHE DATEN	7
ANWEISUNGEN FÜR DEN BENUTZER	
I. HINWEISE	8
II. ERSTE INBETRIEBNAHME	9
III. GEWÖHNLICHE WARTUNG	9
IV. AUSSERGEWÖHNLICHE WARTUNG	10
V. WARTUNG BEI EINEM STÖRFALL	10
VI. MECHANISCHES BEDIENFELD	11
VII. RATSCHLÄGE WÄHREND DES GARENS	11

## EINFÜHRUNG

Werter Kunde, wir danken Ihnen und beglückwünschen Sie zum Kauf dieses Gerät in der Hoffnung, dass dies der Beginn für eine positive und dauerhafte Zusammenarbeit sein wird.

Dieses Büchlein enthält alle notwendigen Informationen, für eine ordnungsgemäße Anwendung, Wartung und Installation dieser Maschine. Ziel des vorliegenden Handbuches ist es, dem technischen Installateur und vor allem direkt dem Benutzer zu ermöglichen, alle notwendigen Maßnahmen und Vorkehrungen für eine sichere, langlebige und effiziente Benutzung vorzunehmen.

Bewahren Sie diese Anleitung sorgfältig über den gesamten Lebenszyklus, für ein späteres Nachschlagen durch die für die Benutzung des Ofens verantwortlichen Betreiber und Beschäftigten auf. Im Falle von Verlust oder Beschädigung muss der Ersatz der Dokumentation direkt beim Hersteller oder Händler angefordert werden.

Der Konstrukteur lehnt jede Haftung für Schäden an Personen oder Gegenständen durch unsachgemäße Benutzung des Gerätes, durch Änderungen oder Reparaturen durch nicht befugtes Personal und durch die Verwendung von nicht originalen Ersatzteilen oder nicht spezifisch für dieses Modell geeigneten Ersatzteilen ergibt, ab.

Dieses Gerät entspricht den derzeit gültigen EWG-Richtlinien.

## ANWEISUNGEN FÜR DEN INSTALLATEUR

### I. HINWEISE

Sie aufmerksam die folgende Anleitung, bevor Sie mit den Installationsarbeiten und der Inbetriebnahme des Gerätes beginnen.

Alle Arbeitsgänge zu Installation, Montage, Assistenz und Wartung müssen durch Fachpersonal ausgeführt werden, **das über die notwendigen fachlichen Anforderungen verfügt (genehmigt durch das Herstellerunternehmen oder den Händler) und unter Beachtung der geltenden Vorschriften des Installationslandes und der Vorschriften zur Produktsicherheit und Sicherheit des Arbeitsplatzes.**

Eine falsche Installation, Assistenz, Wartung, Reinigung und etwaige Veränderungen und Modifizierungen können zu Fehlfunktionen, Beschädigungen und Verletzungen führen.

Das Gerät darf nur zum Garen oder Wärmen von Speisen in Großküchen eingesetzt werden. Jede andere Verwendung gilt als unsachgemäß und gefährlich.

### II. VORBEREITENDE ARBEITSGÄNGE

Sobald Sie ein Produkt erhalten haben, stellen Sie sicher, dass es keine Transportschäden aufweist und die Verpackung nicht manipuliert wurde. Im Falle von Schäden oder fehlenden Teilen müssen Sie unverzüglich den Spediteur oder Händler/Hersteller benachrichtigen und **das code (Art) und die Seriennummer (Ser. Nr.)** angeben und eine fotografische Dokumentation beifügen.

Vergewissern Sie sich, dass, um den Installationsort zu erreichen, keine Platzprobleme für die Durchfahrt durch Türen, Flure oder andere Passagen bestehen.

ACHTUNG: Während des Transportes des Gerätes kann es zum Kippen desselben kommen, wodurch weitere Beschädigungen und Beeinträchtigungen an Gegenständen und Personen auftreten können. Verwenden Sie auch unter Beachtung des Gewichts des Gerätes geeignete Mittel. Ziehen und kippen Sie das Gerät aus keinem Grund, sondern heben Sie es senkrecht vom Boden an und bewegen Sie es horizontal.

### III. INSTALLATIONSORT

Das Gerät muss in geschlossenen und gut gelüfteten Räumen aufgestellt werden (nicht im Freien). Prüfen Sie vor dem Aufstellen des Ofens die Abmessungen und die genaue Position der Strom-, Wasser- und Rauchabzugsanschlüsse.

Achten Sie darauf, dass die Positionierung die vollständige Öffnung der Ofentür ermöglicht. Gehen Sie derart vor, dass der hintere Teil leicht zugänglich ist, um die Strom- und Wasseranschlüsse und die Wartung zu ermöglichen.

Das Gerät ist nicht für den Einbau geeignet und es ist erforderlich, ringsherum einen Freiraum von 5 cm zu lassen.

Es ist nicht empfehlenswert, das Gerät in der Nähe von Wärmequellen, Friteusen oder anderen Quellen von heißen Flüssigkeiten aufzustellen; falls dies nicht möglich sein sollte, betragen die Sicherheitsabstände: seitlich und über dem Gerät 50 cm und von der Rückseite des Geräts 70 cm.

Stellen Sie aus keinerlei Gründen das Gerät in der Nähe von brennbaren Materialien oder Behältern aus brennbaren Materialien (wie Wände, Möbel, Trennwände, Gasflaschen) auf: dies kann zu Brandgefahr führen. Falls dies nicht möglich sein sollte, verkleiden Sie die brennbaren Teile mit nicht brennbarem wärmeisolierendem Material unter höchster Beachtung der Brandschutzvorschriften.

### IV. VORRÜSTUNG FÜR DIE INSTALLATION

Entfernen Sie die äußere Verpackung (Holzkasten und / oder Karton) und entsorgen Sie diese entsprechend den geltenden Bestimmungen des Installationslandes.

#### ENTFERNUNG DER SCHUTZFOLIE UND ANDEREM MATERIAL

Entfernen Sie vollständig die Schutzfolie von den Außen- und Innenwänden.

**Entfernen Sie aus dem Inneren alle Informationsmaterialien und etwaige Plastiktüten.**

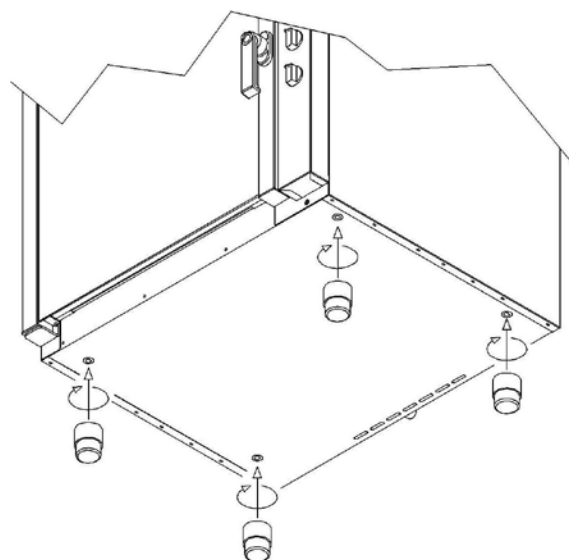
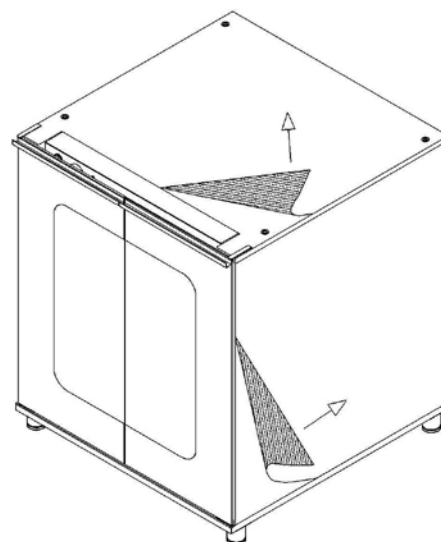
#### EINSTELLUNG DER FÜSSE

**Verwenden Sie das Gerät nicht ohne Füße.**

Nehmen Sie die Füße, die Sie im Inneren befinden, heben Sie das Gerät auf der einen Seite an und montieren Sie sie durch Anschrauben an der angegebenen Position: unterhalb befinden sich Gewindeeinsätze (siehe Abbildung an der Seite).

Ihre Nicht-Verwendung ermöglicht keinen Luftdurchgang für die Kühlung der elektronischen Bauteile und der äußeren Wände des Gehäuses und verursacht Überhitzung, die die Bauteile des Gerätes beschädigen kann.

Die korrekte Ebenheit des Gerätes gewährleistet einen reibungslosen Betrieb; diese Ebenheit erhält man durch Einstellung der verstellbaren Füße und Überprüfung durch eine Wasserwaage.



## V. ELEKTRISCHER ANSCHLUSS

**ACHTUNG:** Der Netzanschluss muss von einem qualifizierten und befugtem Techniker gemäß den geltenden internationalen, nationalen und lokalen Vorschriften des Installationslandes vorgenommen werden.

**Vor dem Anschluss an das Stromnetz, müssen Sie überprüfen, dass die Spannung (.....V) und die Frequenz (....Hz) mit den auf dem Typenschild angegebenen auf der Rückseite des Gerätes übereinstimmen.**

ACHTUNG: falls das Gerät nicht über ein Gestell mit Rollen verfügt, das das Bewegen erleichtert, wird empfohlen, zuerst den Anschluss an das Stromnetz vorzunehmen und dann die Positionierung an seinem Arbeitsort. Achten Sie darauf, dass es während des Verrückens nicht zu Beschädigungen am Netzkabel kommt. Dies ermöglicht den Anschluss an das Stromnetz mit Leichtigkeit und größerer Sicherheit. Positionieren Sie das Kabel so, dass kein Punkt eine höhere Umgebungstemperatur als 50°C erreicht.

### ÖFEN MIT EINPHASEN-KABEL UND –STECKER

Bei Geräten, die mit Kabel und Stecker ausgestattet sind (einphasig 220-240V), ist es ausreichend, den Stecker in die entsprechende Steckdose zu stecken (die Steckdose muss für den im Lieferumfang enthaltenen Stecker geeignet sein und die für das Gerät erforderliche, auf dem Etikett angegebene Belastung tragen). Das Produkt muss so aufgestellt worden sein, dass der Stecker stets leicht zugänglich ist.

Das Gerät wird mit zertifiziertem Kabel und Stecker geliefert: sie dürfen nicht manipuliert und verändert werden.

Das Kabel darf nur ersetzt werden: **diesen Vorgang darf nur ein qualifizierter und befugter Techniker ausführen.** Das Erdungskabel muss immer von grün-gelber Farbe sein.

### GERÄTE OHNE KABEL UND MIT DREIPHASEN- KLEMMLEISTE

Die von uns gelieferten Artikel sind mit Klemmleiste wie auf der Abbildung ausgestattet. Um die elektrische Verbindung herzustellen ist es notwendig, auf dem im Büchlein wiedergegeben und im unteren Teil der Rückseite der Maschine in der Nähe des Typenschildes wiedergegeben Etikett nachzuschauen.

Das Gerät muss mit einem Kabel aus Gummi Typ H07RN-F an das Stromnetz angeschlossen werden.

**ACHTUNG: im elektrischen Verbindungskabel muss der gelbe/grüne Erdungsleiter länger als mindesten 3 cm im Vergleich mit den anderen Leitern sein.**



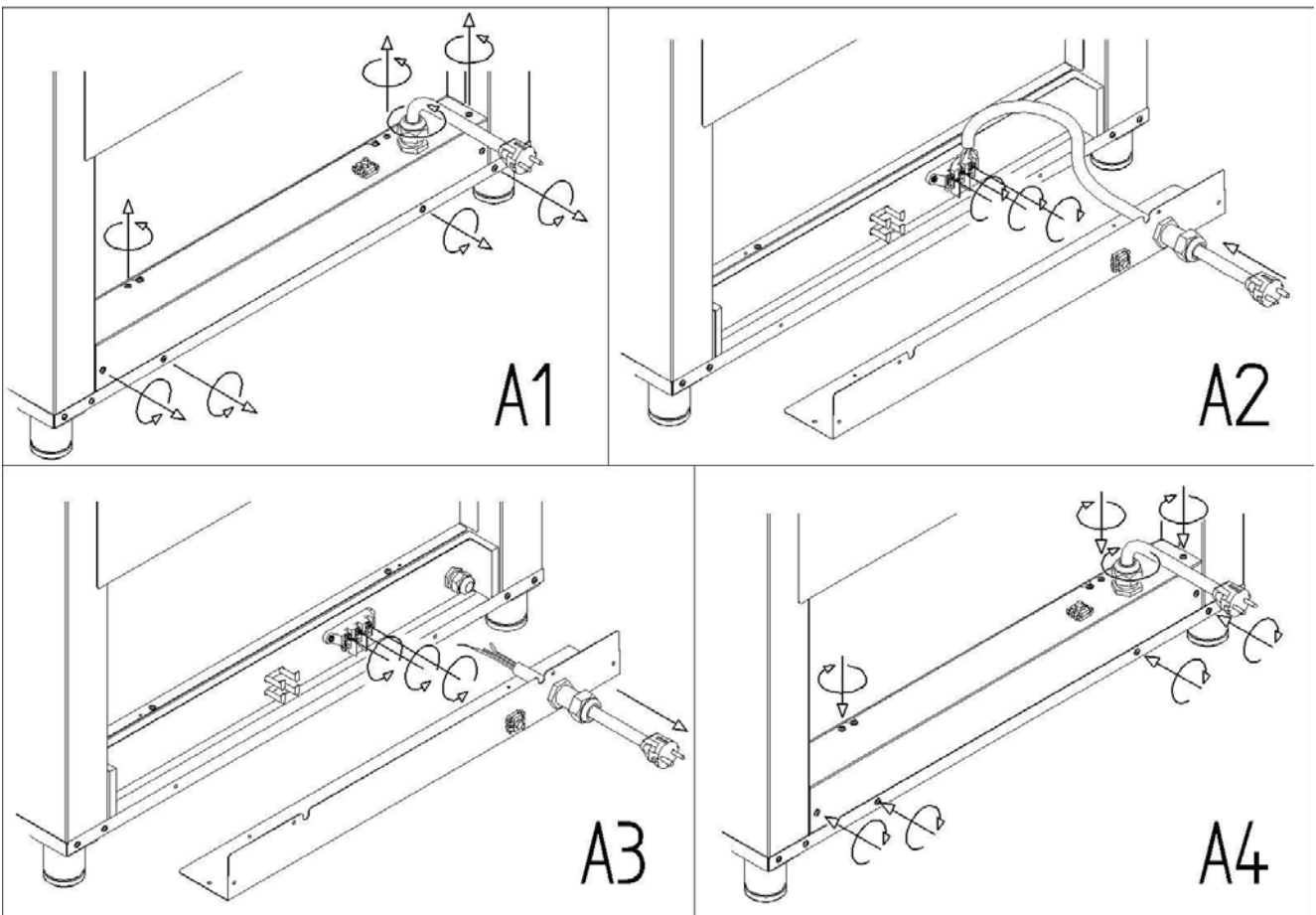
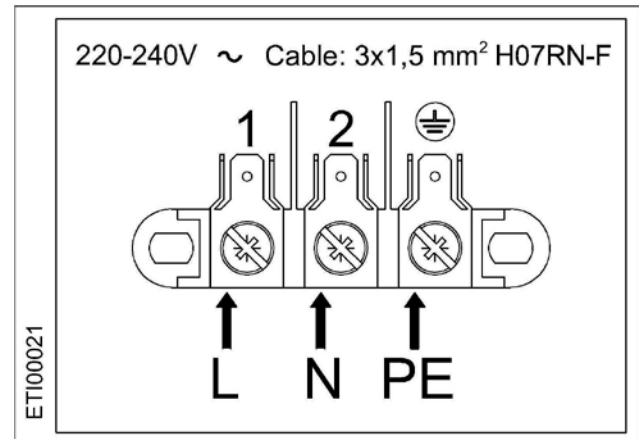
Der Ofen muss auf direkte Weise an das Stromnetz angeschlossen sein und über einen vorgelagerten Schalter mit einfachem Zugang, der gemäß den geltenden internationalen, nationalen und lokalen Vorschriften des Installationslandes an die Anlage installiert wurde, verfügen. Dieser Schalter sollte über eine allpolige Kontaktöffnung verfügen, um die vollständige Abschaltung unter den Bedingungen von Überspannungskategorie III zu gewährleisten.

Eine ordnungsgemäße Erdungsverbindung ist zwingend erforderlich und das Erdungskabel darf unter keinen Umständen durch den Schutzschalter unterbrochen werden.

## ANSCHLUSS DER NETZKABELS

Gehen Sie zum Anschluss des Stromkabels an die Klemmleiste wie folgt vor:

- ( A1 ) Lösen Sie die Kappe der Kabelklemme/Kabeleinführung und öffnen Sie durch Loslösen der Schrauben den unteren Teil der Rückseite des Geräts.
- ( A2 ) Führen Sie das neue Netzkabel durch die Kabelklemme/Kabeleinführung. Schließen Sie die Leiter des Netzkabels unter Befolgung der Schaltpläne, die sich auf dem Etikett an der Rückwand der Rückseite des Geräts befindet, an die Klemmleiste an. Führen Sie die angezeigten Anschlüsse aus, indem Sie die Kupferbrücke und die elektrische Leitung zusammen unter die Schraube, in Schraubrichtung, derart einsetzen, dass beim Anziehen der Schrauben das Kabel und die Brücke streng fixiert werden. Auf dem Etikett wird für jeden Schaltplan angegeben, welche Kabelart (HO7RN-F) und welcher Durchmesser in mm<sup>2</sup> ihrer Leiter zu verwenden ist.
- ( A4 ) Schließen Sie durch Festziehen der Schrauben den unteren Teil der Rückseite des Geräts und klemmen Sie es durch Befestigung der Kappe der Kabelklemme/Kabeleinführung fest.



Ein falscher Anschluss kann eine Überhitzung der Klemmleiste verursachen und zu ihrer Verschmelzung und zu Risiken von elektrischen Schlägen führen. Vergewissern Sie sich vor Anschluss des Ofens an das Netz, dass alle elektrischen Anschlüsse gut festgeklemmt sind.

**PE = Gelb/Grün** : Schutzleiter "ERDE".

**N = Blau** : Neutraleiter

**L = Braun, Grau, Schwarz**: Phasenleiter

Versichern Sie sich, dass keine elektrischen Leckverluste zwischen Außenleiter und Erde auftreten. Überprüfen Sie die elektrische Kontinuität zwischen dem Außengehäuse und dem Erdungsleiter des Netzes. Wir empfehlen die Verwendung eines Multimeters, um diese Operationen auszuführen.

### ERSATZ DES KABELANSCHLUSSES

**Diesen Vorgang darf nur ein qualifizierter und befugter Techniker ausführen. Das Erdungskabel muss immer von grüngelber Farbe sein.**

**ACHTUNG: im elektrischen Verbindungskabel muss der gelbe/grüne Erdungsleiter länger als mindesten 3 cm im Vergleich mit den anderen Leitern sein.**

Im Falle von Klemmleisten mit vorinstalliertem Kabel ist wie folgt für den Ersatz vorzugehen:

- ( A1 ) Lösen Sie die Kappe der Kabelklemme/Kabeleinführung und öffnen Sie durch Loslösen der Schrauben den unteren Teil der Rückseite des Geräts.
- ( A3 ) Lösen Sie Klemmschrauben auf der Klemmleiste und ziehen Sie die Leiter des Netzkabels ab. Ziehen Sie das alte Kabel von der Kabelklemme/Kabeleinführung.
- ( A2 ) Führen Sie das neue Netzkabel durch die Kabelklemme/Kabeleinführung. Schließen Sie die Leiter des neuen Kabels unter Befolgung der Schaltpläne, die sich auf dem Etikett an der Rückwand der Rückseite des Geräts befindet, an die Klemmleiste an. Führen Sie die angezeigten Anschlüsse aus, indem Sie die Kupferbrücke und die elektrische Leitung zusammen unter die Schraube, in Schraubrichtung, derart einsetzen, dass beim Anziehen der Schrauben das Kabel und die Brücke streng fixiert werden. Auf dem Etikett wird für jeden Schaltplan angegeben, welche Kabelart und welcher Durchmesser in mm<sup>2</sup> ihrer Leiter zu verwenden ist.
- ( A4 ) Schließen Sie durch Festziehen der Schrauben den unteren Teil der Rückseite des Geräts und klemmen Sie es durch Befestigung der Kappe der Kabelklemme/Kabeleinführung fest.

Vergewissern Sie sich vor Anschluss des Ofens an das Netz, dass alle elektrischen Anschlüsse gut festgeklemmt sind.

**ACHTUNG:** Ein falscher Anschluss kann eine Überhitzung der Klemmleiste verursachen und zu ihrer Verschmelzung und zu Risiken von elektrischen Schlägen führen.

Versichern Sie sich, dass keine elektrischen Leckverluste zwischen Außenleiter und Erde auftreten. Überprüfen Sie die elektrische Kontinuität zwischen dem Außengehäuse und dem Erdungsleiter des Netzes.

Das Gerät muss an das Stromnetz mit einem Kabel Typ H07RN-F angeschlossen werden.

### POTENTIALAUSGLEICHANSCHLUSS

Dieser Anschluss muss zwischen verschiedenen Geräten mit der durch folgendes Symbol gekennzeichneten Klemmleiste erfolgen: (siehe Abbildung an der Seite).

Diese Klemme ermöglicht den Anschluss eines Verbindungskabels der Farbe Gelb/Grün mit einem Durchmesser zwischen 2,5 und 10mm<sup>2</sup>.



Das Gerät muss in ein Potentialausgleichssystem eingebunden werden, dessen Wirksamkeit entsprechend der Vorgaben in den geltenden Bestimmungen zu prüfen ist.

## VI. TECHNISCHE DATEN

Konstrukteur:

Anschrift:

Produkt: Gärschrank

Familie: Gärschrank

PRODUKT CODE (Ref):

PL2108
PL2112
PL2008
PL2012
PL9008
PL9012
PL9010
PL6008
PL2108

PL9008

n. bleche  
Ästhetik

### TYPENSCHILD

Art: **PL6008**  
 Ref. **PL6008**  
 Ser. N° **15XXXXXXX**  
 TYPE: **L020M335NS0AE00C**

INFORMATIONEN

LEISTUNGSBEDARF

GEWICHT

IPX4 anno: 2015

2.0 kW

220-240V ~

50/60 Hz

KG: 55

STROMVERSORGUNG

FREQUENZ STROMVERSORGUNG



B03427

RoHS

MADE IN ITALY



PL6008

**Art.:** Modell entsprechend der Klassifizierung des Kunden

**TYPE:** Identifiziert Code Zertifizierung

**Ref.:** Modell entsprechend der internen Klassifizierung des Herstellers

**Ser. N°** Identifikationsnummer, unterschiedlich für jede Nummer



**Informationen:** IPX4 Schutzgrad gegen Wasserspritzer / kPa....Druck es eingehenden Wassers / Herstellungsjahr.

**Leistungsbedarf:** Nennleistung des Geräts kW

**Stromversorgung:** ANSCHLUSSART AUF DER KLEMMLEISTE; am Gerät anliegende Spannung in V, Phasen- und Neutralleiteranzahl (3N = 3 Phasen +Neutralleiter).

**Frequenz Stromversorgung:** Frequenz des Geräts in Hz.

**Gewicht:** Gewicht in kg d des Geräts

## ANWEISUNGEN FÜR DEN BENUTZER

### I. HINWEISE

**Lesen Sie die folgende Anleitung sorgfältig, da sie Hinweise zur Sicherheit und zum Gebrauch des Ofens liefert . Bewahren Sie sie für einen späteren Gebrauch sorgfältig auf.**

**Lesen Sie die folgende Anleitung sorgfältig, da sie Hinweise zur Sicherheit und zum Gebrauch des Geräts liefert.**

**Eine falsche Installation, Assistenz, Wartung, Verwendung Reinigung und etwaige Veränderungen und Modifizierungen können zu Fehlfunktionen, Beschädigungen und Verletzungen führen.**

Der Gärschrank darf nur zur Säuerung von Speisen in Großküchen eingesetzt werden. Jede andere Verwendung gilt als unsachgemäß. Der Hersteller übernimmt keine Verantwortung für andere Verwendungen als die aufgeführten.

- Das Gerät ist für den professionellen Gebrauch bestimmt und muss von Fachpersonal benutzt werden. Das Gerät ist nicht für den Gebrauch durch Personen mit reduzierten körperlichen oder geistigen Fähigkeiten bzw. mit mangelnder Erfahrung geeignet, es sei denn, dass diese hinsichtlich der Funktionsweise des Ofens durch für ihre Sicherheit verantwortliche Personen eingewiesen werden.
- Vermeiden Sie es, das Gerät in Anwesenheit von Kindern unbeaufsichtigt zu lassen und stellen Sie sicher, dass es nicht von ihnen benutzt wird oder sie mit ihm spielen.
- Es ist nicht empfehlenswert, das Gerät in der Nähe von Wärmequellen aufzustellen.
- Lassen Sie aus keinerlei Gründen leicht entflammbare Materialien in der Nähe des Geräts: dies kann zu Brandgefahr führen.
- Die Temperaturen der Lebensmittelbehälter oder anderer Gegenstände während und nach dem Garen können sehr hoch sein; seien Sie höchst aufmerksam bei der Handhabung, um Verbrennungen zu vermeiden. Fassen Sie sie nur mit Schutzmitteln gegen die Wärme wie Thermobekleidung an. Verbrennungsgefahr!
- Verwenden Sie die Finger zum Einstellen der Optionen auf des Bedienfeld. Alle anderen Gegenstände beschädigen unter Umständen den Backofen und lassen somit die Garantie verfallen.

Beschädigungen oder Bruch von Komponenten aus Glas, aus denen die Tür besteht, benötigen einen unverzüglichen Eingriff mit ihrem Ersatz (kontaktieren Sie das Service-Center).

Bei längerer Nichtnutzung (zum Beispiel mehrere Tage) wird empfohlen, die Stromversorgung zu schließen.

Der Hersteller lehnt jede Haftung für Schäden an Personen oder Gegenständen ab, die durch Nichtbeachtung der obengenannten Vorschriften verursacht wurden oder von Eingriffen auch an nur einzelnen Teilen des Geräts und der Nichtverwendung von nichtoriginalen Ersatzteilen stammen. Dieses Gerät entspricht den derzeit gültigen EG-Richtlinien.

## II. ERSTE INBETRIEBNAHME

Vor der Inbetriebnahme des Ofens müssen genau alle erforderlichen Kontrollen ausgeführt werden, die zur Prüfung der Konformität der Anlagen und der Installation des Gerätes mit den gesetzlichen Bestimmungen und den Sicherheitsbestimmungen in diesem Handbuch dienen.

**Im Inneren des Ofens dürfen sich keine Plastiktüten, Bedienungsanleitungen, Kunststofffolien und anderes befinden.**

Alle Verpackungen müssen vollständig entfernt werden, einschließlich der Schutzfolien, die auf den Wänden des gekauften Produkts angebracht sind.

### PROBEBETRIEB

Prüfen Sie genau die folgenden Punkte:

Das Thermostat zur Einstellung der Gartemperatur greift bei Erreichen der eingestellten Temperatur ein und die Heizelemente schalten sich ab.

### ERSTE REINIGUNG DES GARRAUMS DES OFENS

**Vor dem Ausführen jeglicher Reinigungsarbeiten ist es notwendig, die Stromversorgung des Gerätes zu unterbrechen und das vollständige Abkühlen des Ofens abzuwarten.**

**ACHTUNG: das Gerät sollte nie mit Wasserstrahlen oder Dampf unter Druck gereinigt werden.**

Im Garraum dürfen keine Reste von Lösungs- oder Reinigungsmittel vorhanden sein. Ihre Entfernung muss durch gründliches Ausreinigen mit einem feuchten Tuch und entsprechendem Augen-, Mund- und Handschutz durchgeführt werden. Es bestehen mögliche Korrosionsgefahren.

Säubern Sie die Wände des Garraums mit warmen Wasser und Seife, wischen Sie ihn dann aus; verwenden Sie nie aggressive oder säurehaltigen Produkte.

## III. GEWÖHNLICHE WARTUNG

Der Benutzer ist zur gewöhnlichen Wartung angehalten. Für die außergewöhnliche Wartung ist das Servicecenter zu kontaktieren und das Eingreifen eines spezialisierten und befugten Technikers anzufordern.

### REINIGUNG: ALLGEMEINE VORSCHRIFTEN

**Vor dem Ausführen jeglicher Reinigungsarbeiten ist es notwendig, die Stromversorgung des Gerätes zu unterbrechen und das vollständige Abkühlen des Ofens abzuwarten.**

**ACHTUNG: das Gerät sollte nie mit Wasserstrahlen oder Dampf unter Druck gereinigt werden.**

### REGELMÄSSIGE REINIGUNG DES GARRAUMS

Es wird geraten, die Garkammer täglich zu reinigen, um eine richtige Hygiene aufrecht zu erhalten und eine Beschädigung des Stahls zu vermeiden.

Verwenden Sie für die manuelle Reinigung keine Hochdrucklanzen oder Dampferzeuger, Säureprodukte, Scheuermittel, ätzende Reiniger mit Sand oder Natronlauge.

Für die manuelle Reinigung befolgen Sie die folgenden Schritte:

- Schalten Sie das Gerät ein und stellen Sie es auf die Temperatur von 60°C.
- Lassen Sie es für 10 Minuten laufen und erzeugen Sie Dampf
- Schalten Sie das Gerät ab und lassen Sie es abkühlen
- Reinigen Sie mit warmen Wasser und Seife, wischen Sie anschließend aus.

Verwenden Sie nur vom Konstrukteur des Geräts empfohlene Produkte.

### AUSSENREINIGUNG

Verwenden Sie nur ein mit lauwarmen Wasser befeuchtetes Tuch oder für die Reinigung von Stahl geeignete Produkte. Verwenden Sie keine säurehaltigen Produkte oder Ammoniak.

**ACHTUNG: das Gerät sollte nie mit Wasserstrahlen oder Dampf unter Druck gereinigt werden.**

## IV. AUSSERGEWÖHNLICHE WARTUNG

Es wird empfohlen, an dem Gerät regelmäßig (mindestens einmal im Jahr) Kontrollen durch einen spezialisierten und befugten Techniker auszuführen zu lassen.

Sämtliche Wartungs-, Installations- oder Reparaturarbeiten dürfen nur durch qualifiziertes und befugtes Personal ausgeführt werden. Kontaktieren Sie dazu unseren Kundendienst. Vor Ausführung jeglicher Operation ist es notwendig, die Stromversorgung abzustellen, für die Schließung der Hähne der Wasserzufuhr zu sorgen und die Abkühlung abzuwarten.

Bevor Sie das Gerät von seinem Platz bewegen, müssen Sie überprüfen, dass die Elektro- und Wasserleitungen (elektrische Leitungen, Wasserzufuhr- und Ablaufleitungen) ordnungsgemäß abgetrennt sind.

Wenn sich das Gerät auf einem System, das mit Rollen ausgestattet ist, befindet, müssen Sie überprüfen, dass während seiner Verlagerung nicht die elektrische Leitungen, Rohrleitungen oder anderes beschädigt werden. Versichern Sie sich, dass die Antibewegungs-Sicherung angebracht ist. Vermeiden Sie das Aufstellen des Geräts in der Nähe von Wärmequellen (zum Beispiel Friteusen usw.).

Nachdem Sie diese Operation ausgeführt und das Gerät auf seine Ausgangsposition zurückgestellt haben, müssen Sie überprüfen, dass alle Elektro- und Wasseranschlüsse nach den Normen ausgeführt wurden.

## V. WARTUNG BEI EINEM STÖRFALL

Bei einem Störfall trennen Sie das Gerät von der Stromversorgung ab und schließen die Wasserzufuhr. Bevor Sie im Kundencenter anrufen, überprüfen Sie, wie in der Tabelle beschrieben (siehe unten).

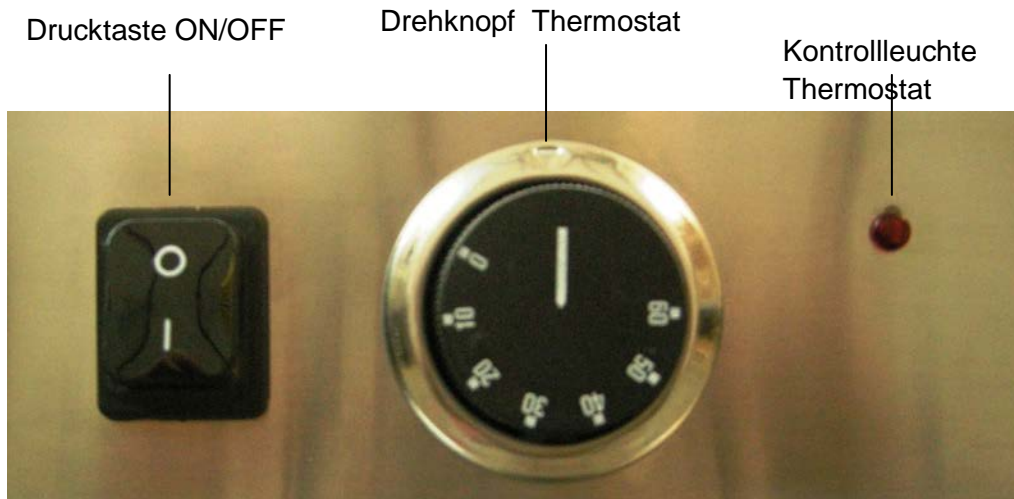
STÖRUNG	GRUND	LÖSUNG
Der Gärschrank erwärmt sich nicht	Es liegt keine Netzspannung an.	Stellen Sie die Versorgungsspannung wieder her.
	Der Anschluss an das Stromnetz wurde nicht richtig ausgeführt.	Prüfen Sie den Anschluss an das Stromnetz.
	Ausfall der Heizplatte	Wenden Sie sich für die Reparatur an einen Fachtechniker.( Kundendienst ).
	Ausfall des Temperaturthermostats	Wenden Sie sich für die Reparatur an einen Fachtechniker.( Kundendienst ).

Falls die Störung weiterbesteht, empfehlen wir Ihnen, sich an den Händler oder den Hersteller zu wenden und den Eingriff des Kundendienstes anzufordern. Erklären Sie die Schwierigkeit und geben Sie **das code (Art) und die Seriennummer (Ser. Nr.)** des Geräts in Ihrem Besitz an. Diese Daten befinden sich auch dem TYPENSCHILD auf der Rückseite der Maschine.

## ERSATZTEILE

Es dürfen nur zugelassene Ersatzteile verwendet werden. Alle Eingriffe müssen von spezialisierten und befugten technischem Personal ausgeführt werden. Um Ersatzteile zu bestellen, kontaktieren Sie bitte das Kundencenter.

## VI. BEDIENFELD



- **Drucktaste ON/OFF**

Mit dieser Drucktaste können Sie den Gärschrank an- oder ausschalten.

- **THERMOSTATSCHALTER**

Dieser Schalter ermöglicht die Auswahl der gewünschten Gartemperatur.

- ❖ **KONTROLLLEUCHE THERMOSTAT**

Wenn sie leuchtet, sind die Heizelemente eingeschaltet, weil die Innentemperatur des Gärschranks niedriger als der vom Thermostatregler eingestellte Wert ist. Wenn sich die Kontrollleuchte ausschaltet, bedeutet dies, dass die Beheizung ausgeschaltet ist und dass im Inneren des Gärschranks die eingestellte Temperatur erreicht wurde.

## VII RATSCHLÄGE WÄHREND DES GEBRAUCHS

Um das Gerät einzuschalten, drücken Sie die Taste ON/OFF und drehen den Drehknopf der Temperatureinstellung auf den gewünschten Wert.

### BEFEUCHTER

Um alle Arten von Lebensmittel aufzutreiben und delikat zu halten, müssen Sie Wasser in den Behälter, der sich auf dem Boden der Gärschranks befindet, füllen und das Gerät mit der gewünschten Temperatur einstellen. Das Wasser wird dank der Erwärmung der Heizelemente, die sich unter dem Behälter befinden, zu Dampf.

**Füllen Sie Wasser in den Behälter, ohne die angegebene Höchstgrenze zu überschreiten-----.**