

Bitte Installationsabstände beachten: Wasserinstallation 100 mm

Modellnummer	Verflüssiger	Eisproduktion kg/24 Std.		Anschlußleistung	Wasserverbrauch m ³ /24 Std.	Transportgewicht	Eiswürfelgröße mm
		Raumtemp. 10°C Wassertemp. 10°C	Raumtemp. 21°C Wassertemp. 15°C				
IM-30WLE	Wassergekühlt	32 kg	30 kg	245 W	0.18 m ³	45 kg	28 x 28 x 32
IM-30WLE25	Wassergekühlt	25 kg	23 kg	245 W	0.18 m ³	45 kg	25 x 25 x 23

*Produktion abhängig von der Lochgröße

- Netzspannung:** 1~ / 220, 230, 240V / 50 Hz
Kältemittel: R-134a
Verdampfer: Kupferverdampfer verzinkt
Vorratsbehälter: 11.5 kg
Max. Betriebsgrenzen:
- **Umgebungstemperaturbereich:** 1 - 40°C
 - **Wassertemperaturbereich:** 5 - 35°C
 - **Wasserdruck:** 0.5 - 8 kg/cm²
 - **Spannungsbereich:** Nennspannung ± 10%

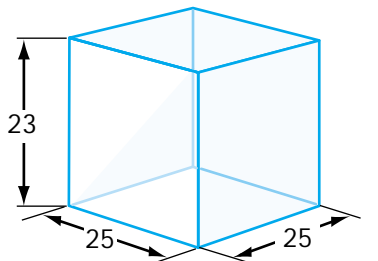
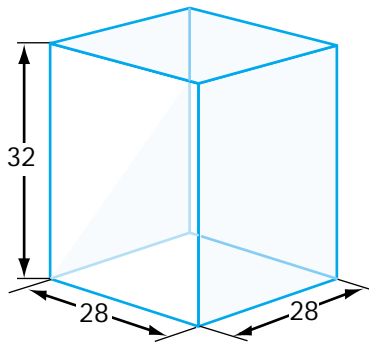
Bis zu 32 kg Eisproduktion in 24 Stunden

Eingebauter 11,5 kg Vorratsbehälter

Wasserkühlung



VERSCHIEDENE WÜRFELGRÖSSEN ZUR WAHL



EIGENSCHAFTEN DER IM-30

Reines und hartes Würfeleis hält länger im servierten Getränk.

Abnehmbarer, leicht zu reinigender Luftfilter für mehr Effizienz.

Eiswürfelbereiter mit **Microcomputersteuerung**. Hierdurch erhalten Sie unabhängig von der Wassertemperatur Sommer wie Winter eine gleichmäßige Eisqualität.

Hygienisches Design zur Verhinderung von Staubablagerungen.

Edelstahlgehäuse für längere Lebensdauer und bessere Hygiene.

GARANTIE

ZWEI JAHRE Vollgarantie auf Material und Arbeitslohn. Informationen über die Herstellergarantie entnehmen Sie bitte dem Prospekt, oder fragen Ihren Hoshizaki-Händler.

HOSHIZAKI DEUTSCHLAND

Karl-Arnold-Straße 9, 47877 Willich-Münchheide II. Tel. +49 (0)2154/92810, Fax +49 (0)2154/928128.

HOSHIZAKI DEUTSCHLAND

Karl-Arnold-Straße 9, 47877 Willich-Münchheide II. Tel. +49 (0)2154/92810, Fax +49 (0)2154/928128.

Zweigniederlassung der **HOSHIZAKI EUROPE B.V.**
Lemelerbergweg 51, 1101 AM Amsterdam, Niederlande.