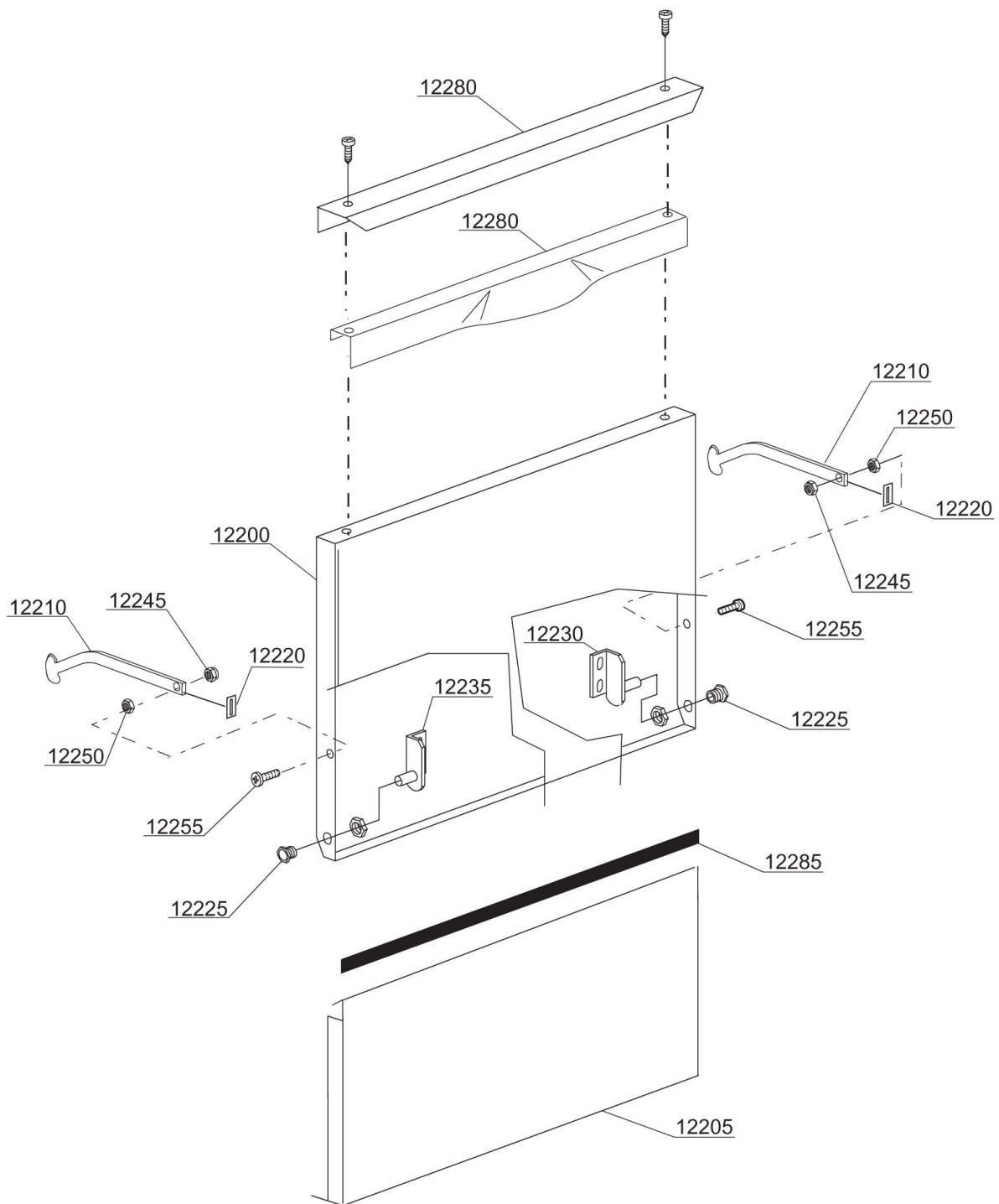
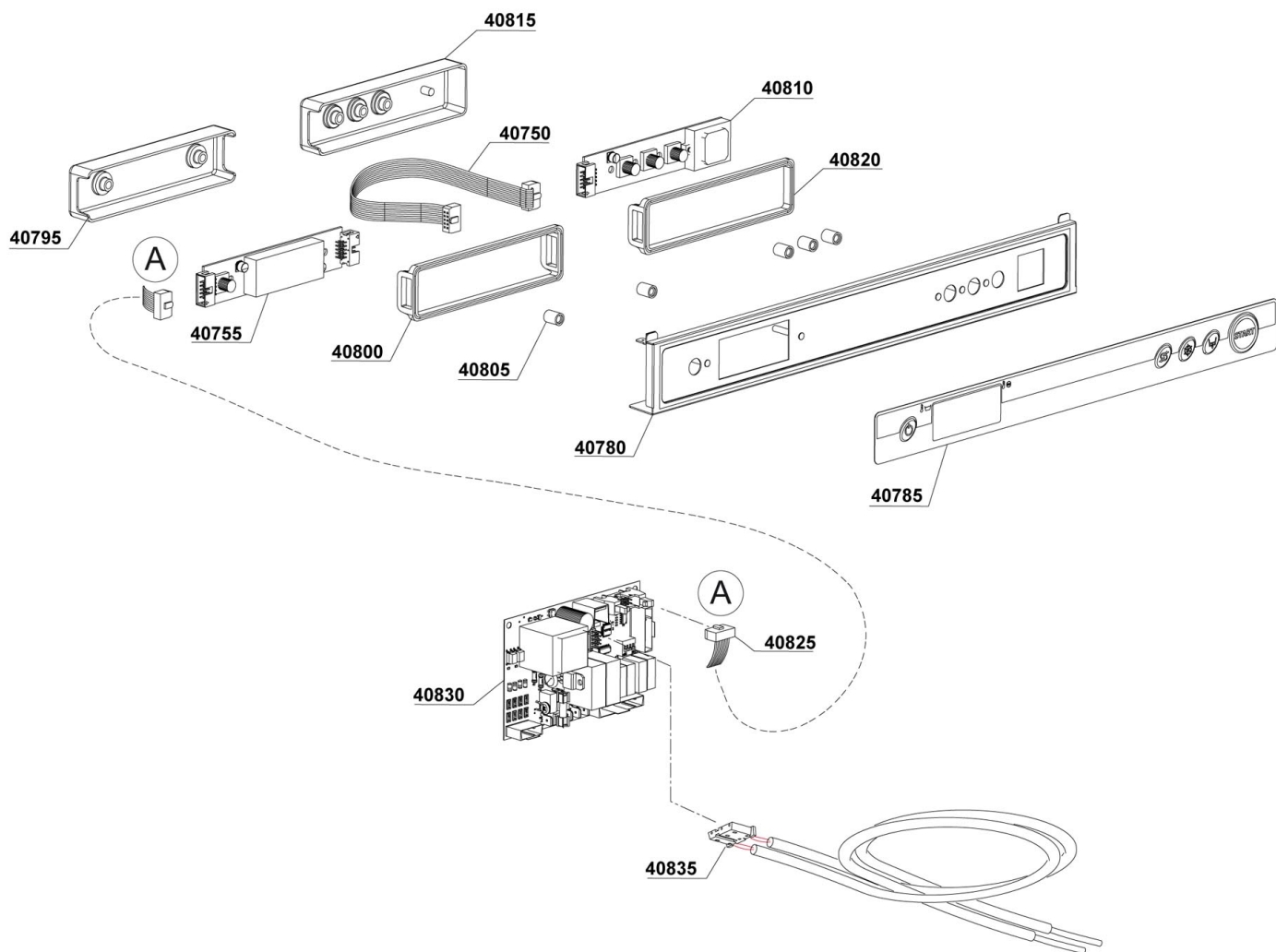
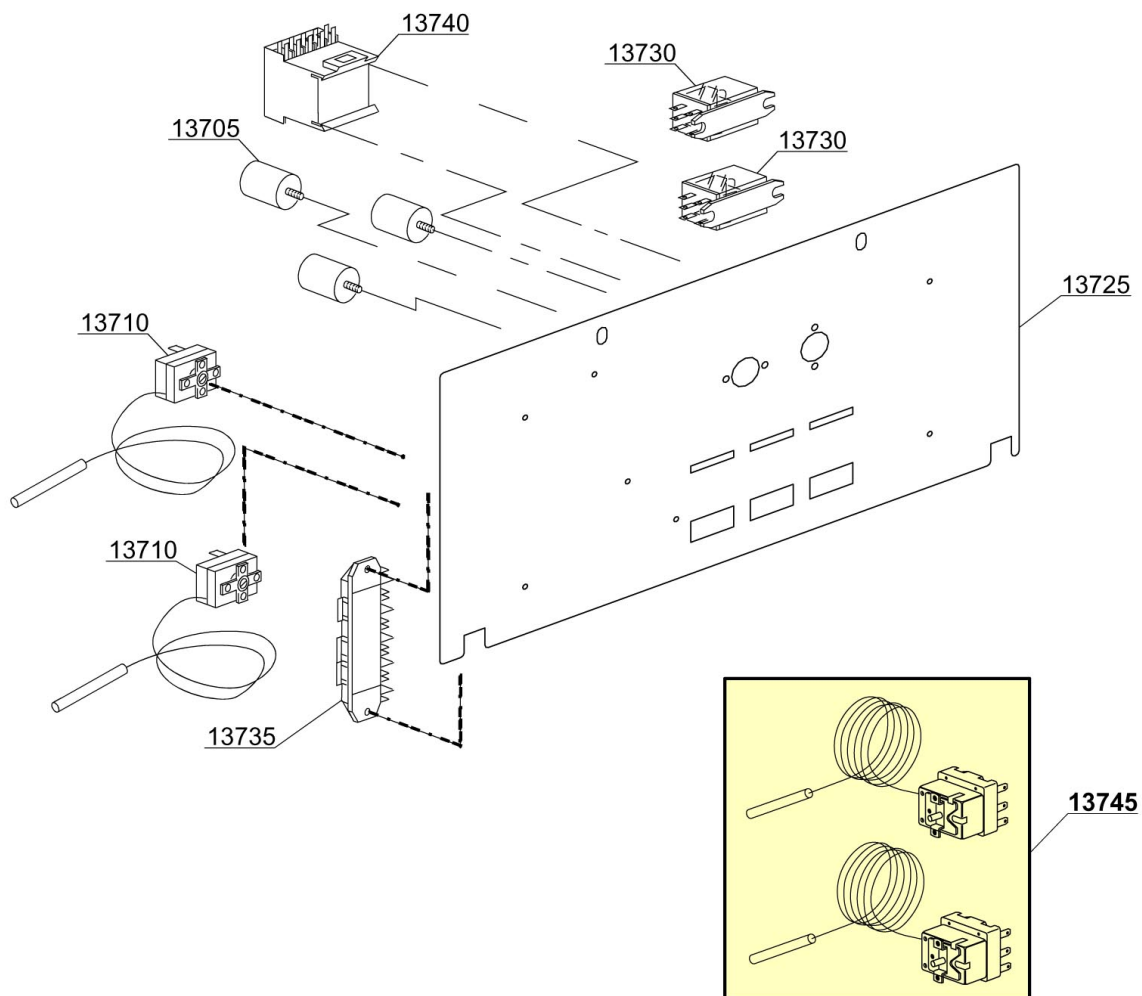
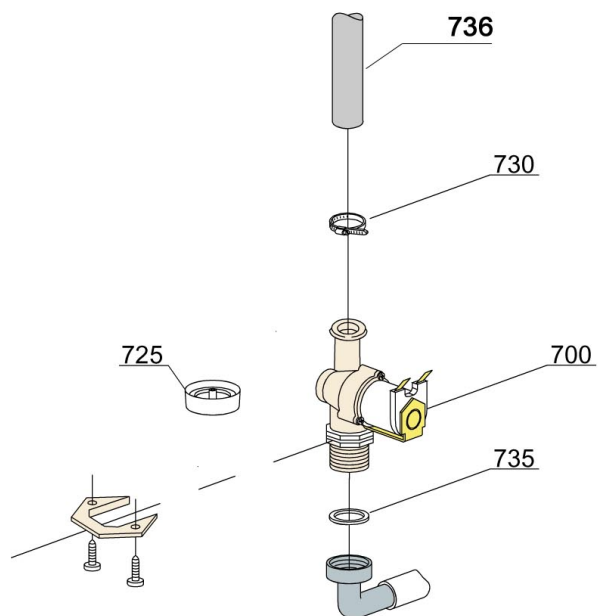


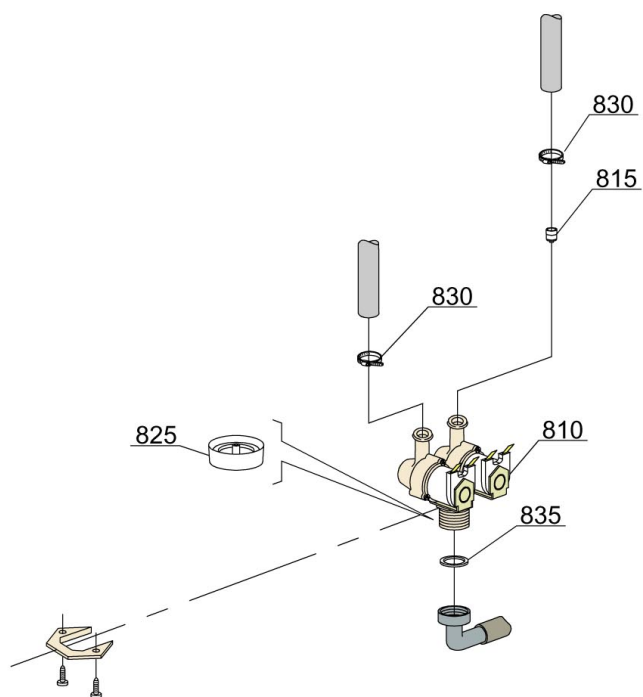
Pos.	Artikelbeschreibung	Description of item	Artikel Nr./Item No.
13500	Abdeckung oben	Top cover	0500904
13505	Rückwand	Back panel	0500909
13510	Gehäuse	Housing	0500900
13510	Gehäuse	Housing	E0500900A
13515	Anschlussklemme m. Schraube	Terminal clamp w. screw	015065A
13520	Halterung f. Ansaugsieb	Holder f. suction sieve	0500607
13525	Saugfilter	Suction filter	0500616
13530	O-Ring 95 x 75 x 3 mm	O-ring 95 x 75 x 3 mm	080208
13535	O-Ring z. Überlaufrohr	O-ring f. overflow pipe	043553
13540	Fuß	Base	010851
13545	Überlaufrohr	Overflow pipe	0500618
13550	Magnetschalter	Magnetic switch	010778
13555	Heizkörper 2700 W, 240 V	Heating element 2700 W, 240 V	0150047
13555	Tankheizkörper 2300 W, 240 V	Heating element f.tank, 2300W, 240V	016035A
13560	Kabel, 5 x 2,5 x 2500 mm	Cable, 5 x 2,5 x 2500 mm	015118
13560	Kabel, 3 x 4 x 2500 mm	Cable, 3 x 4 x 2500 mm	Auf Anfrage/on request
13560	Kabel, 3 x 2,5 x 2500 mm	Cable, 3 x 2,5 x 2500 mm	010713
13560	Kabel, 4 x 4 x 2500 mm	Cable, 4 x 4 x 2500 mm	Auf Anfrage/on request
13565	Türanschlag	Door stop	0150401
13570	Schnappverschluss komplett	Snap fit complete	010775
13575	Mutter / Kontermutter zum	Nut / counter nut for	0010802
13580	Feder z. Schnappverschluss	Spring f. snap fit	010777
13585	Kugel zum Schnappverschluss	Ball for snap fit	010776
13590	Gehäuse z. Schnappverschluss	Housing f. snap fit	0010803
13595	Mutter zum Schnappverschluss	Nut for snap fit	0010801
13600	Halter f. Dichtung	Bracket f. door gasket	0150921
13605	Dichtung f. Tür	Door gasket	013605
13610	Kabelführung, D 40 mm	Cable guide, D 40 mm	048001
13615	Kabelführung, D 13 mm	Cable guide, D 13 mm	048002
13620	Schiene rechts/links	Rail right/left	0500902
13625	Pumpensumpf	Pump pit	0500606
13630	Ansaugsieb, innen	Suction sieve, internal	0500600
13640	Fuß, Marine Ausführung	Base, Marina version	E0500946
13645	Halterung z. Heizkörper	Heater handle	E0250043
13650	Lüftergitter	Fan grill	E025046
13655	Halterung	Handle	E015552A
13660	Sicherheitsthermostat z. Tank	Safety thermostat for container	E015552B
13670	Rohr	Pipe	E010900001



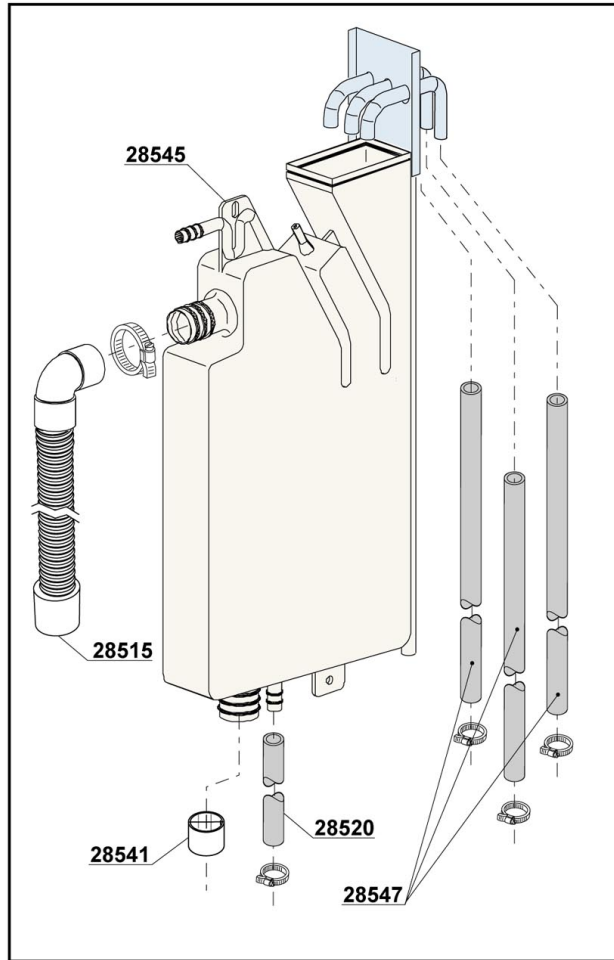
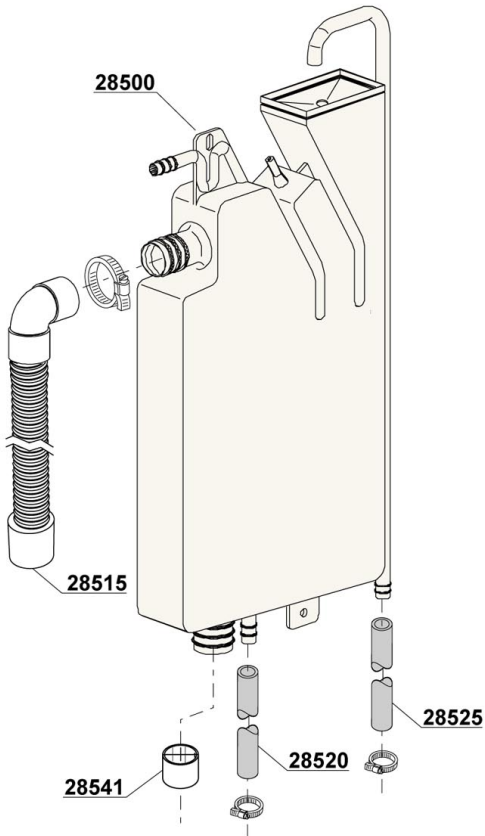








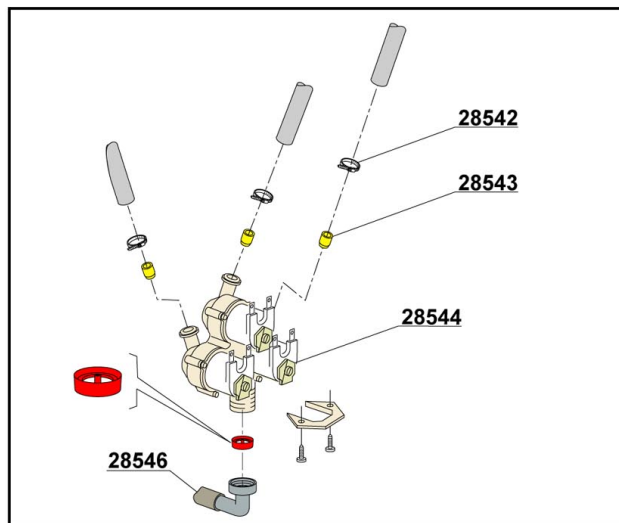
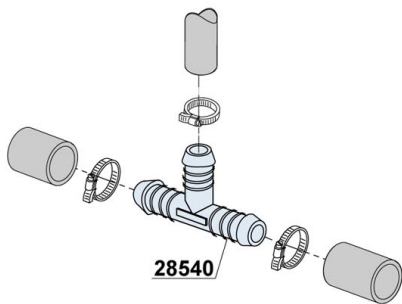
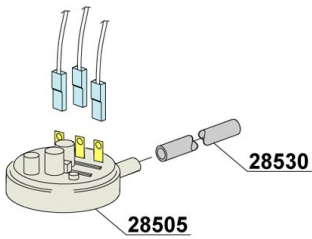
OPTIONAL



B
R
E
A
K

T
A
N
K

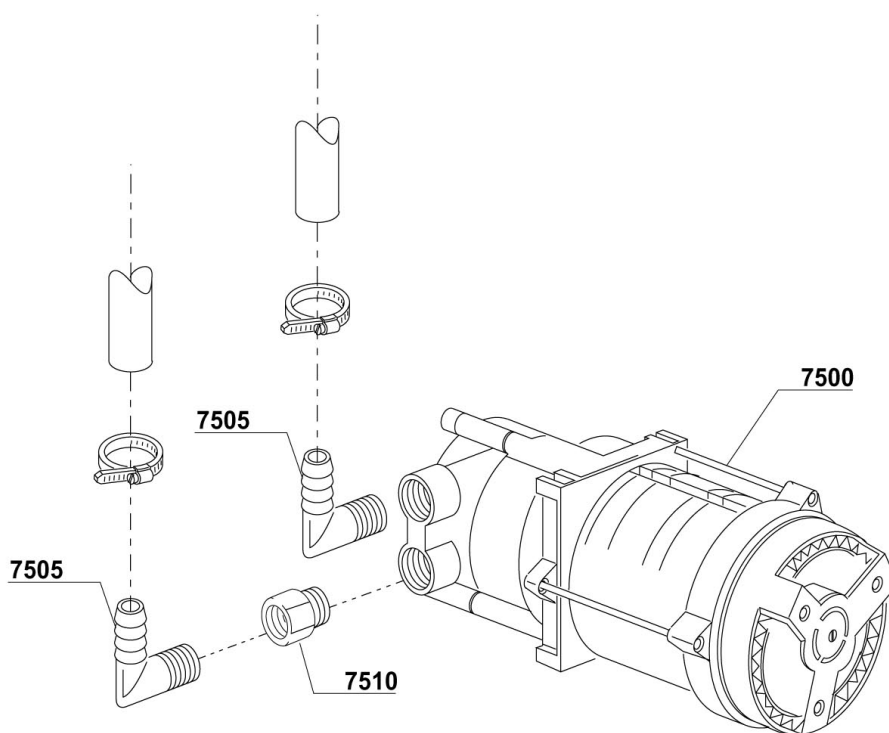
W
R
A
S

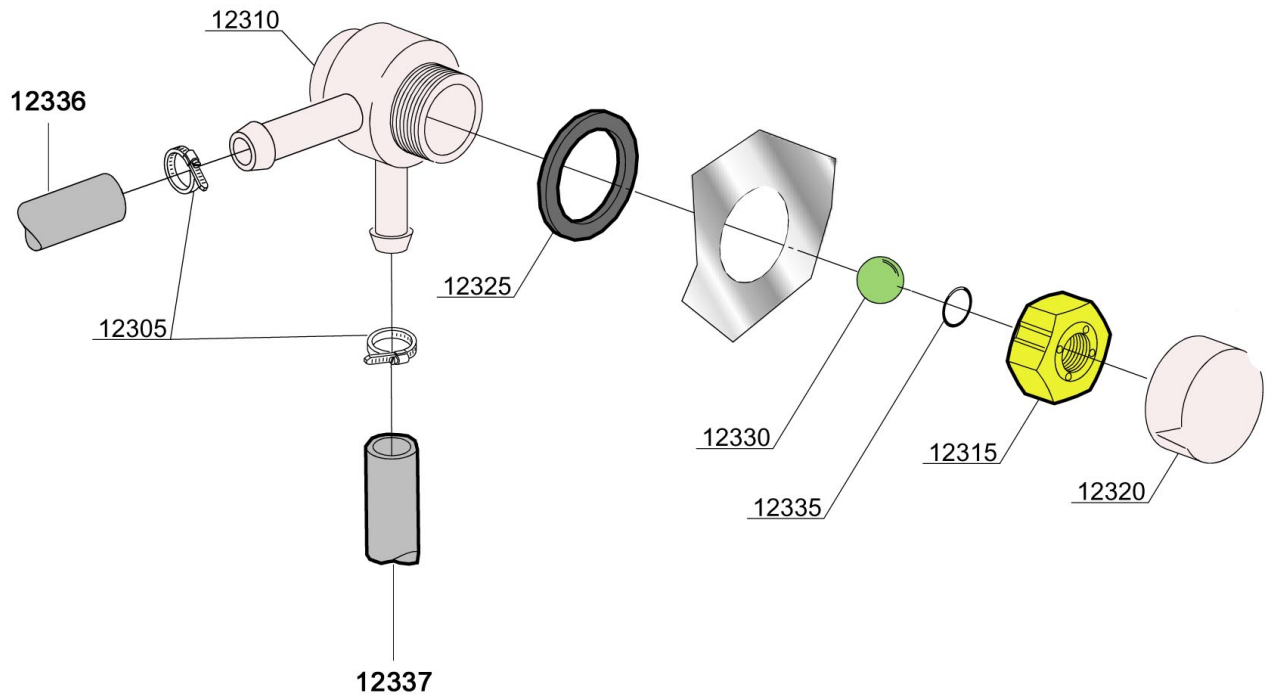


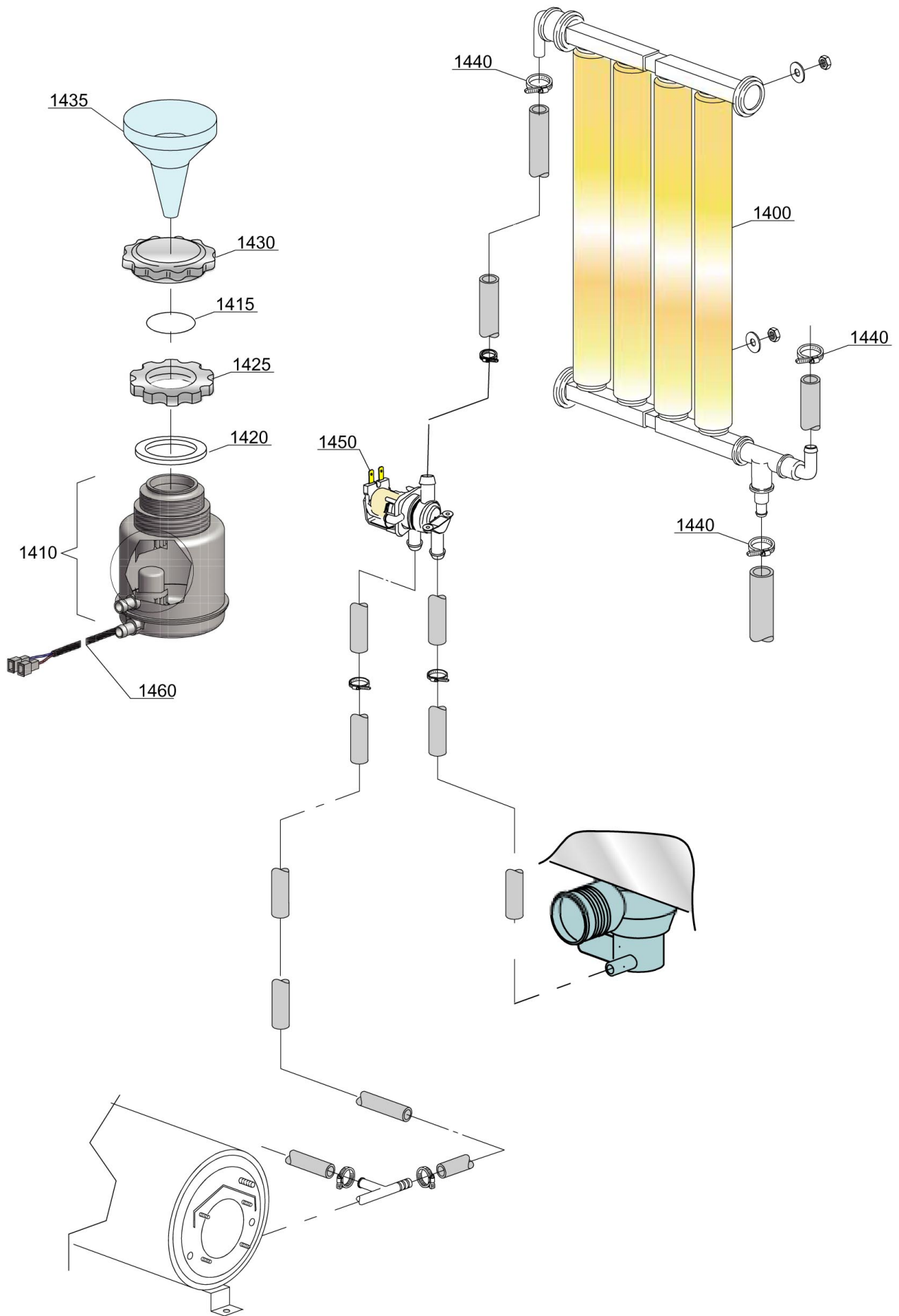
B
R
E
A
K

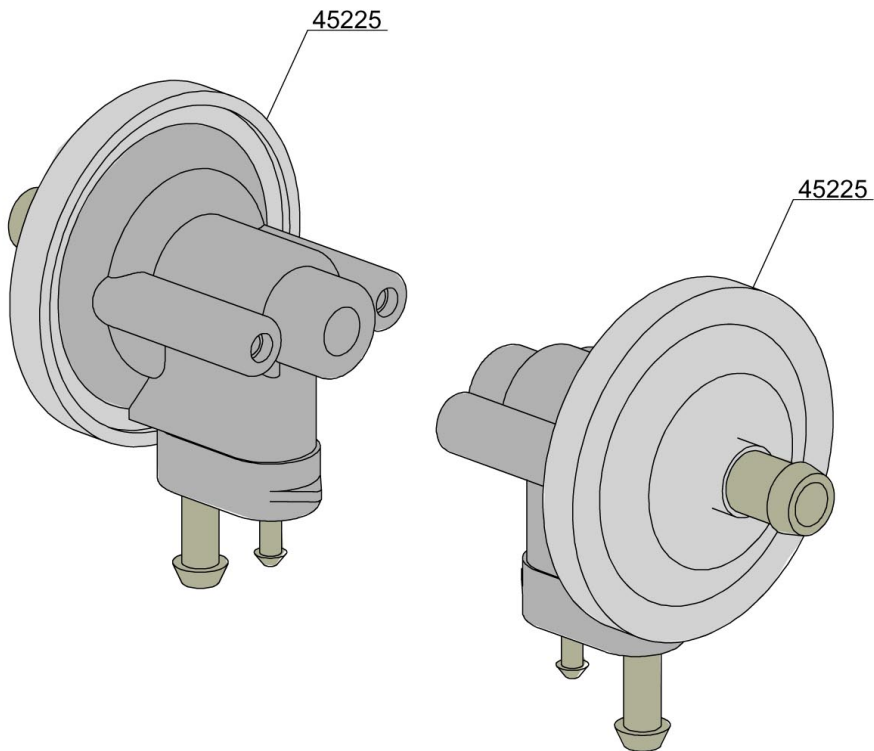
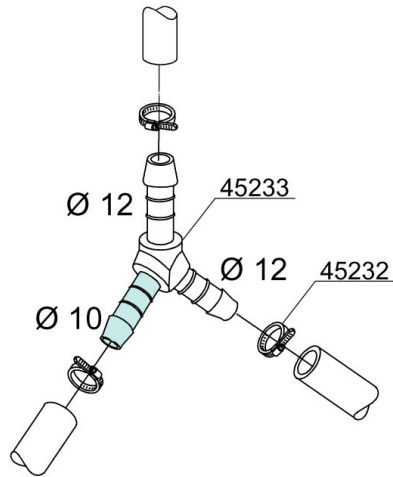
T
A
N
K

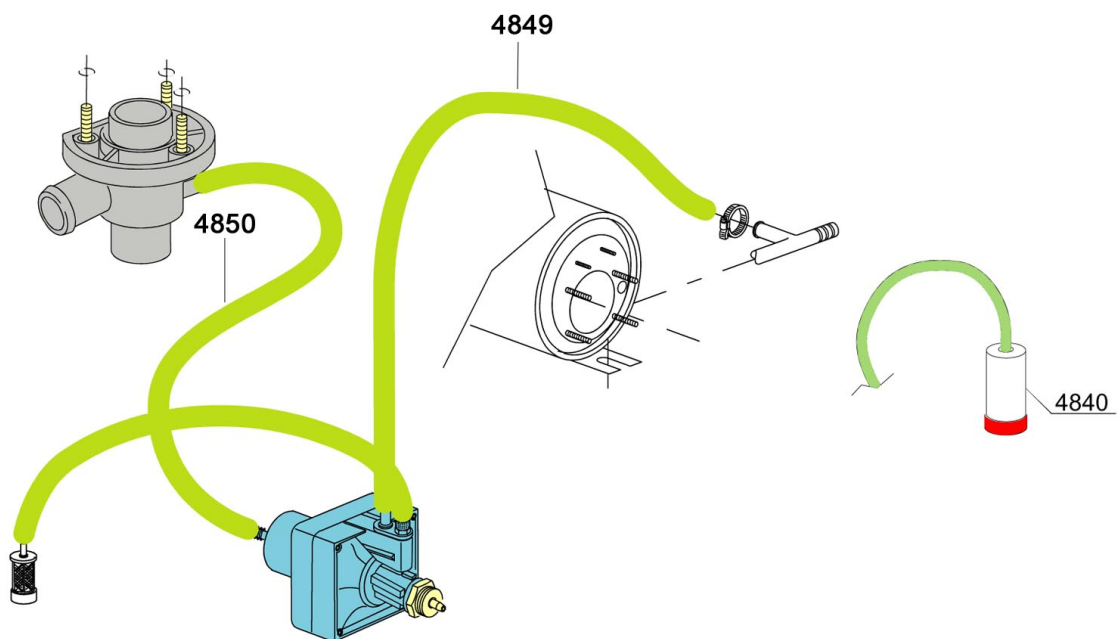
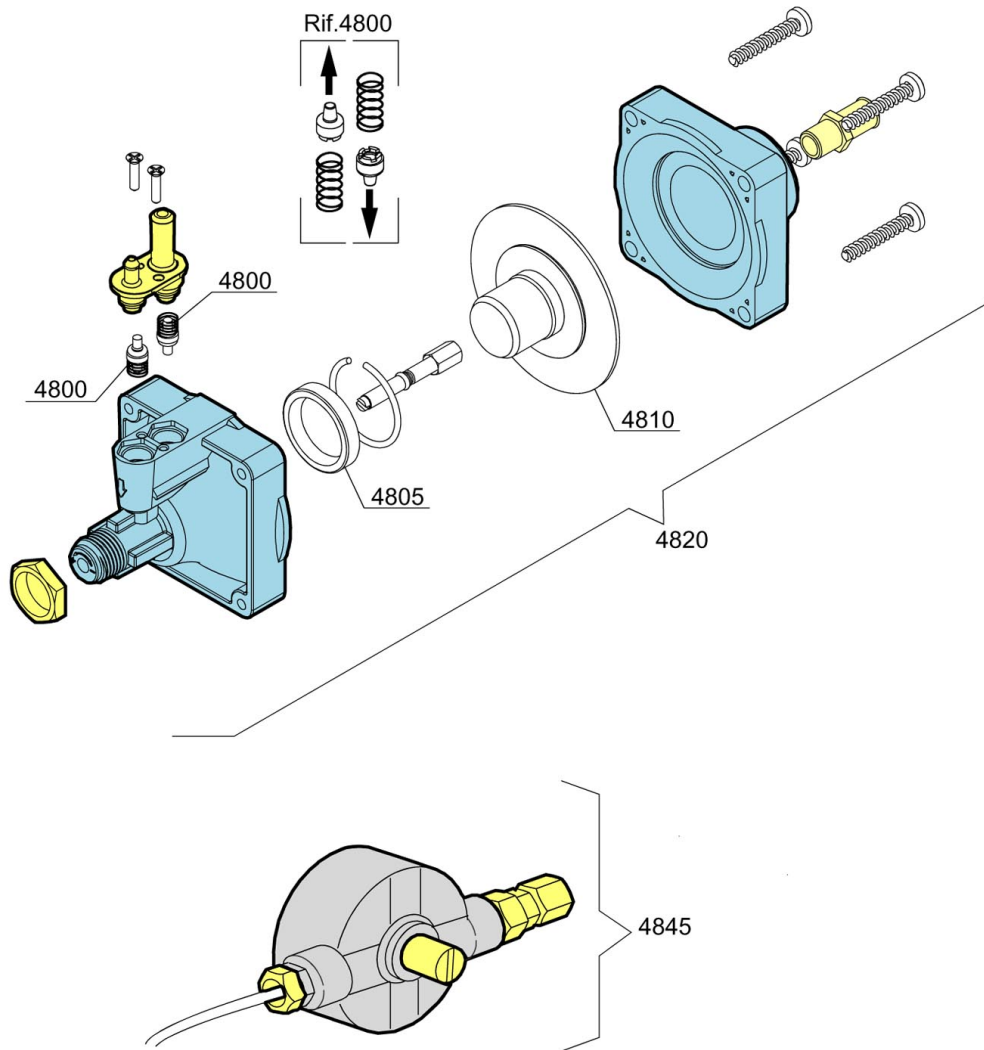
W
R
A
S

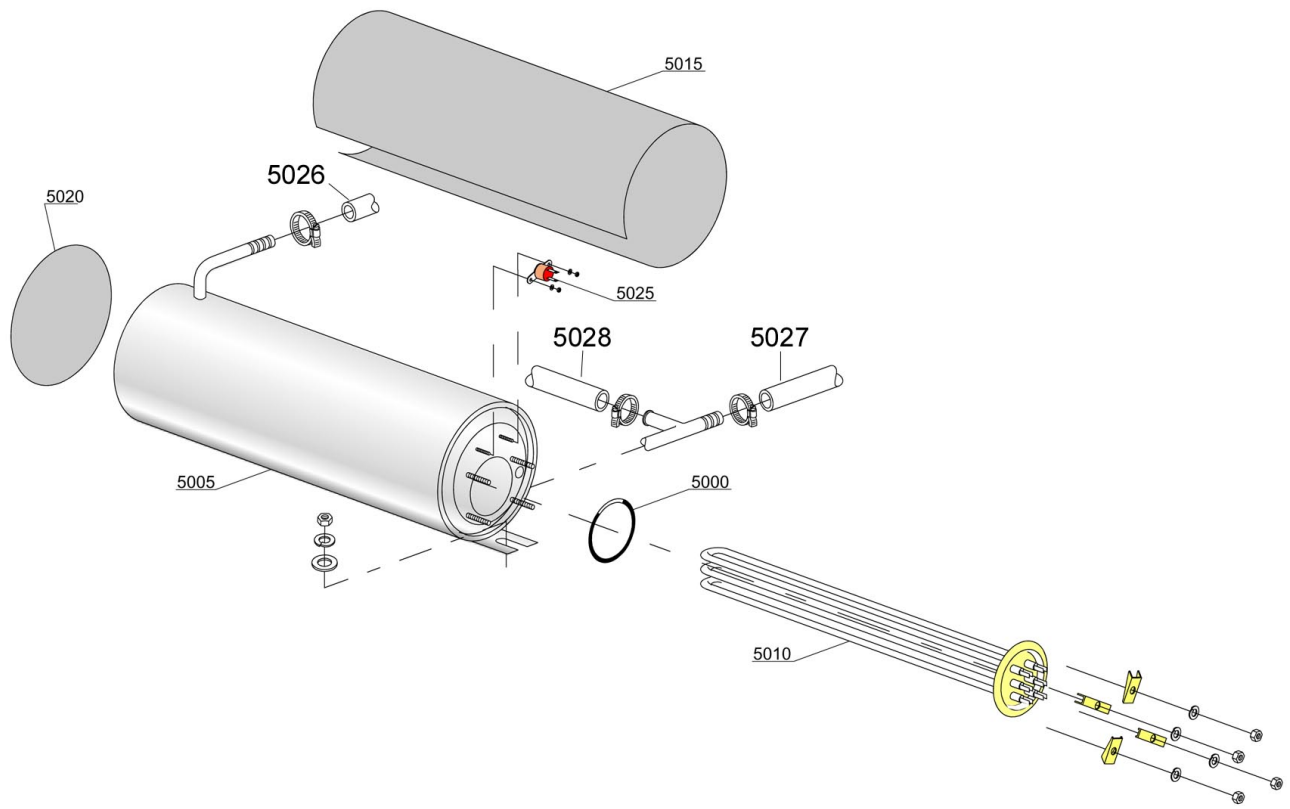


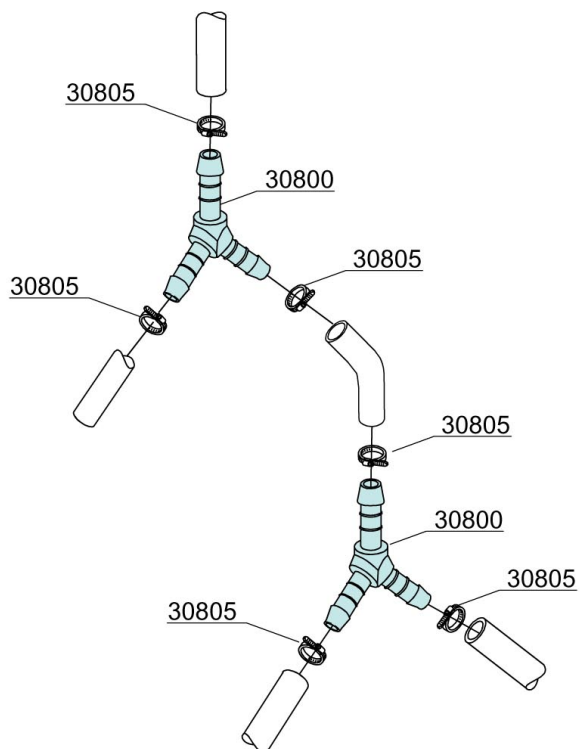
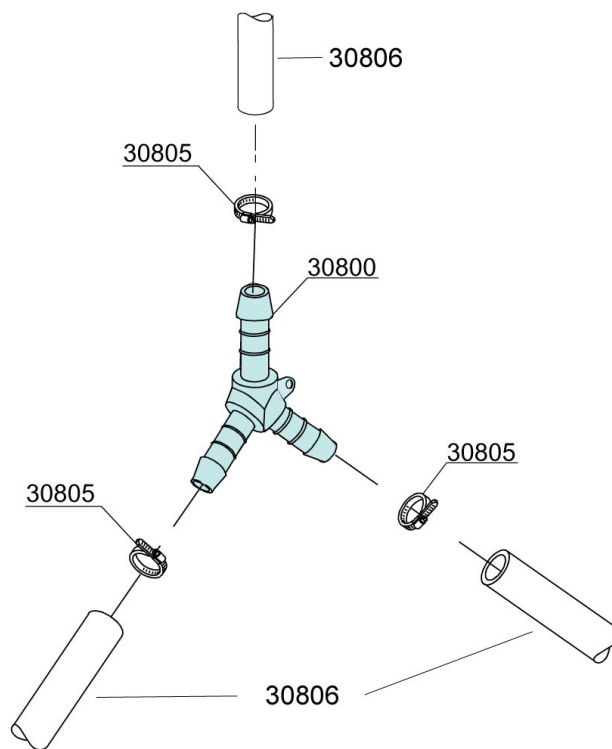


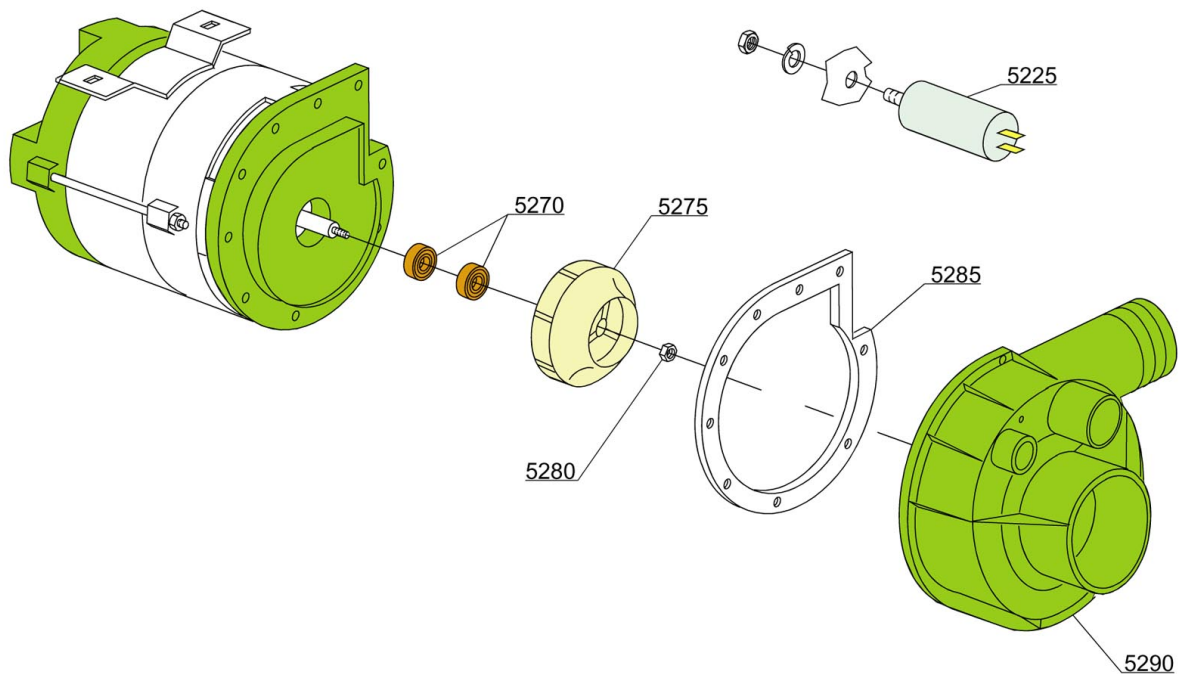
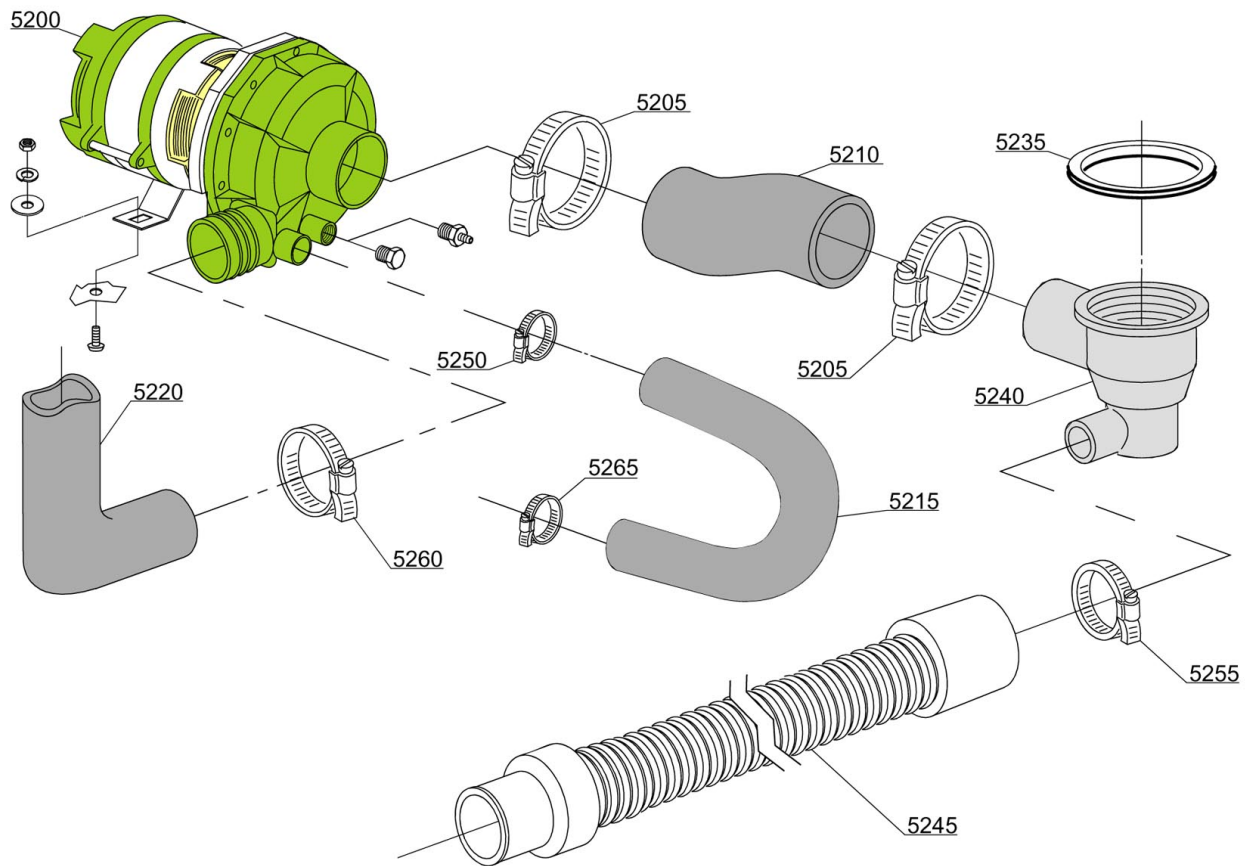


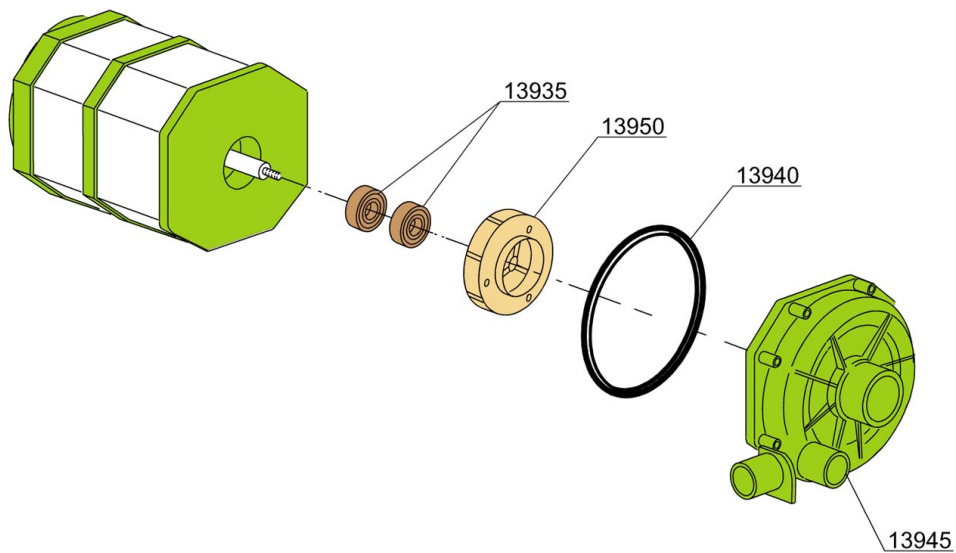
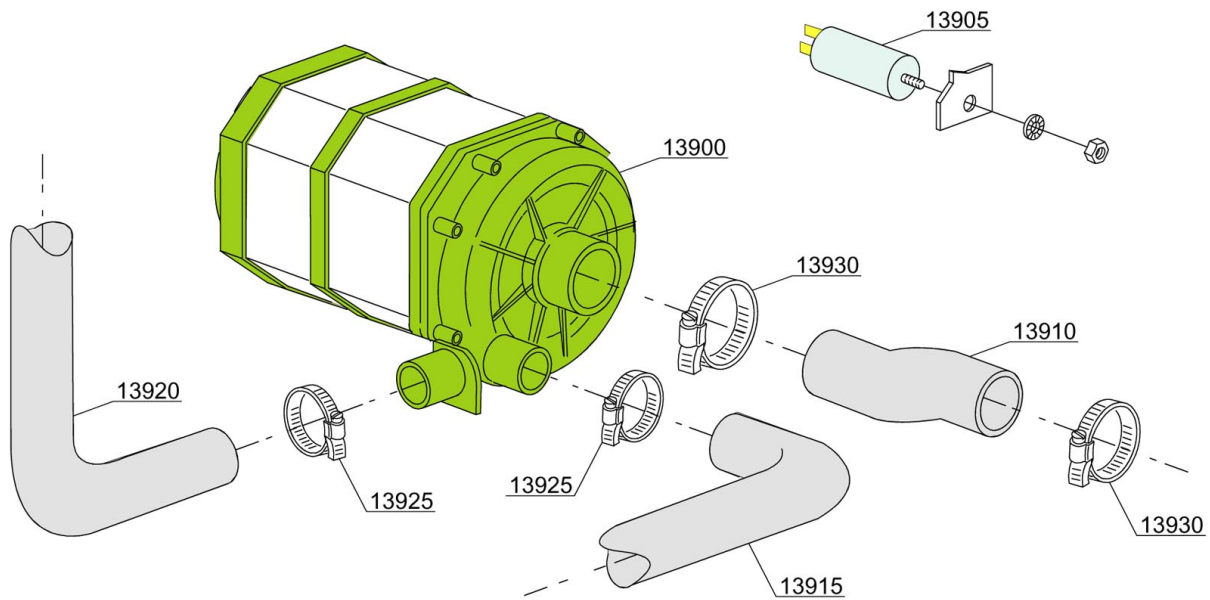


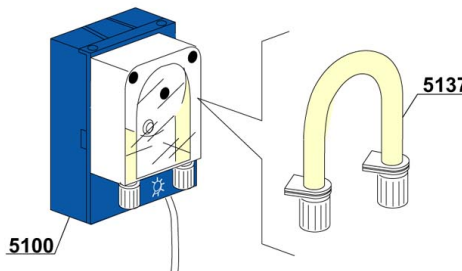
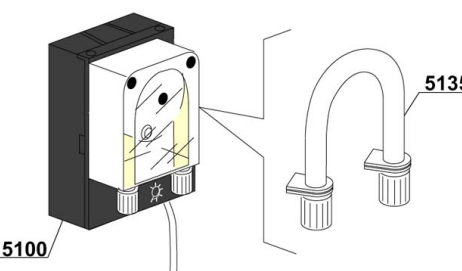
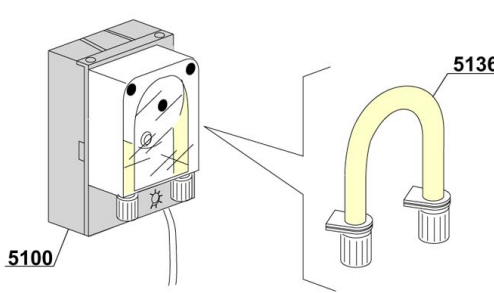
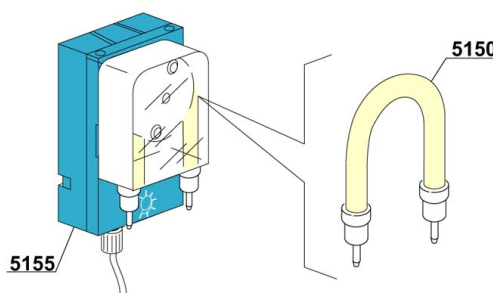
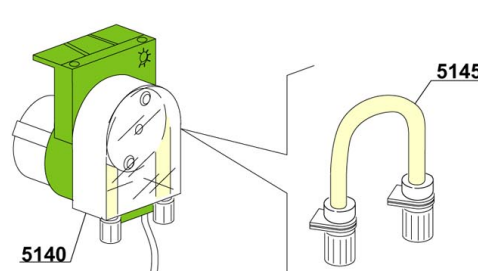
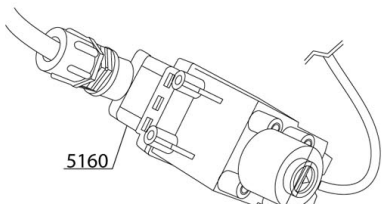


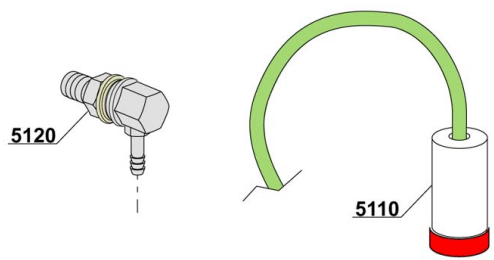


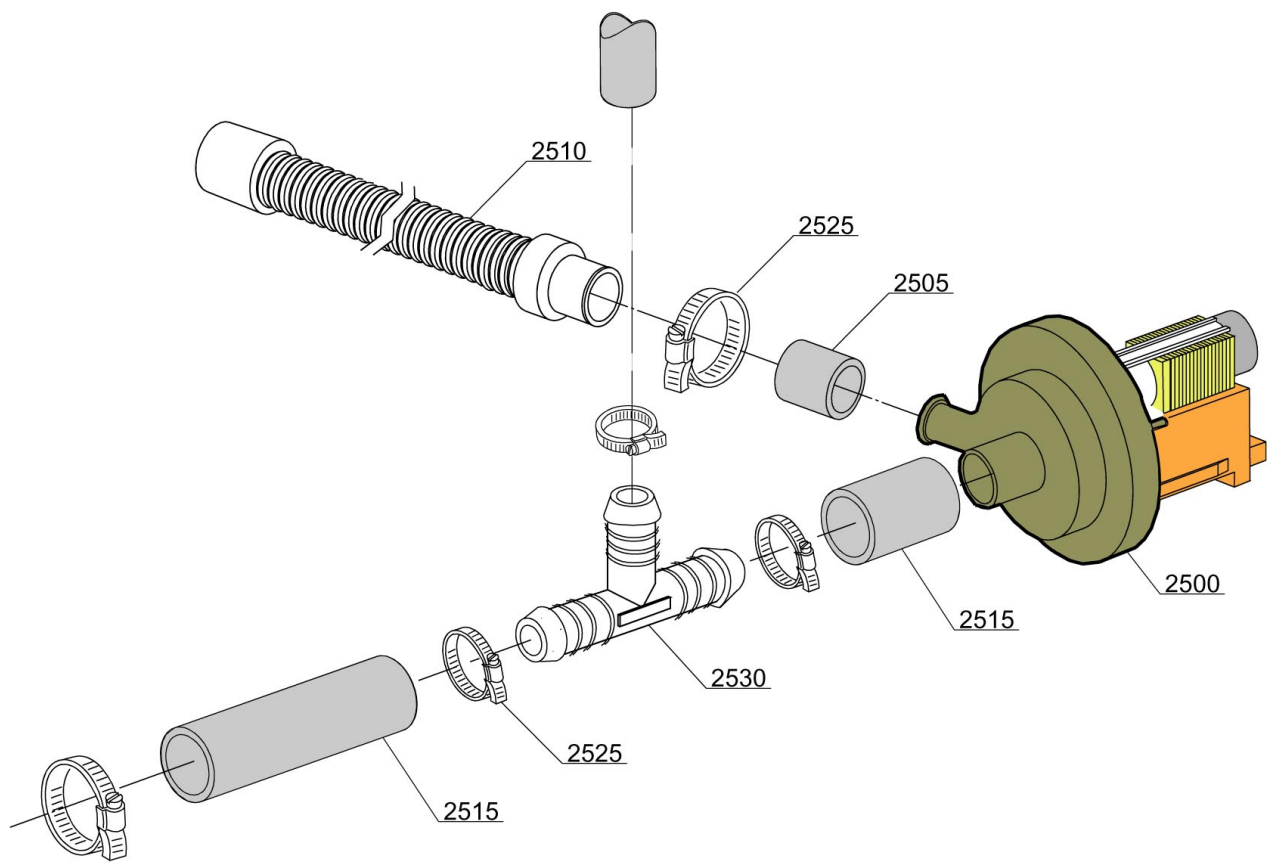


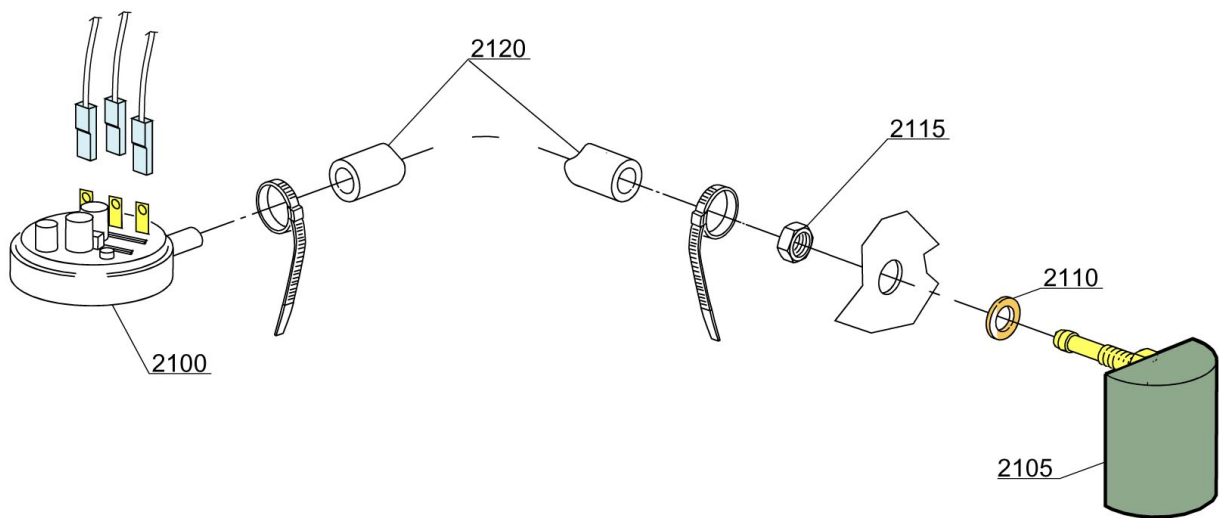


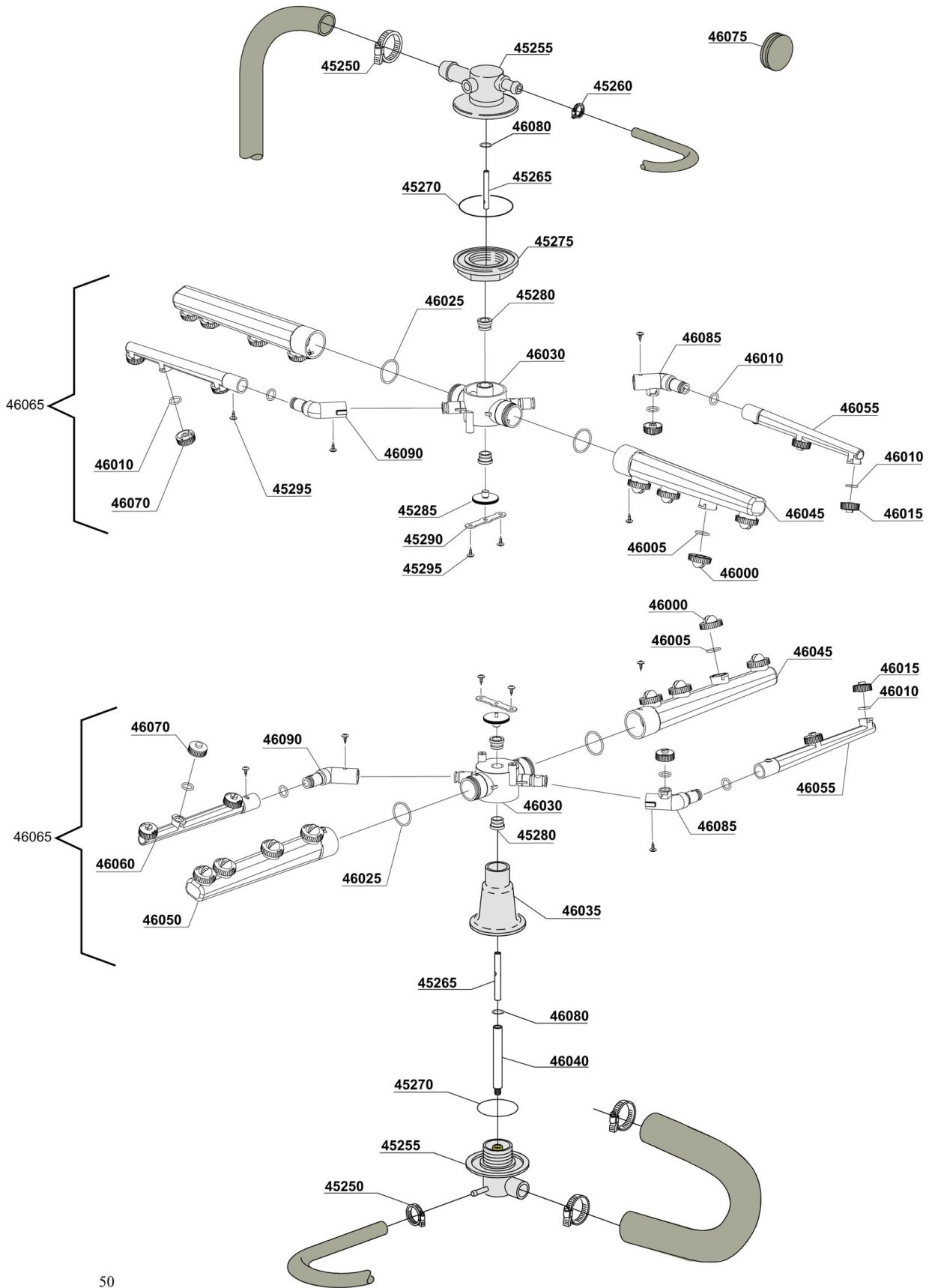


SEKO	SEKO
 <p>5100</p> <p>5137</p>	 <p>5100</p> <p>5135</p>
TECNOPRO	MICRODOS
 <p>5100</p> <p>5136</p>	 <p>5155</p> <p>5150</p>
GERMAC	LANG
 <p>5140</p> <p>5145</p>	 <p>5160</p>









Pos.	Artikelbeschreibung	Description of item	Artikel Nr./Item No.
45250	Schelle 25/40	Clamp 25/40	011806
45255	Halterung	Holder	0500612
45260	Schelle 12/22	Clamp 12/22	011807
45265	Aufnahme z. Spülarm	Wash arm support	E0500167
45270	O-Ring, 6225 OR 160 NBR	O-ring, 6225 OR 160 NBR	047005
45275	Schraubring	Screw ring	0500623
45280	Lagerbuchse	Bearing bush	047973
45285	Schraube, Edelstahl	Screw, stainlees steel	E0111011
45290	Unterlegscheibe	Flat washer	0010260
45295	Ankerschraube, 4 x 10 TCB D 8	Anchor screw, 4 x 10 TCB D 8	0110040
46000	Spüldüse m. O-Ring	Wash nozzle w. o-ring	010369
46005	O-Ring, OR 2050 NBR	O-ring, OR 2050 NBR	046847
46010	O-Ring, OR R6 NBR	O-ring, OR R6 NBR	045451
46015	Nachspüldüse m. O-Ring	Rinse nozzle w. o-ring	010371
46020	O-Ring, OR R6 NBR	O-ring, OR R6 NBR	045451
46025	O-Ring, OR 2081	O-ring, OR 2081	0013025
46030	Spülarmlmittelteil	Midle wash arm part	E0500760A
46035	Spülarmfuß	Foot for turret	E0500170
46040	Welle unten	Lower shaft	E0500168
46045	Spülarm links	Left wash arm	0500754
46050	Spülarm rechts	Right wash arm	0500753
46055	Nachspülarm rechts	Right rinse arm	0500751
46060	Nachspülarm links	Left rinse arm	0500752
46065	Spüllarm komplett	Wash arm complete	E0500760
46070	Verschlusskappe	Screw cap	027075
46075	Blindstopfen	Blind stopper	013316A
46080	Verbindung	Connection	E0500169
46085	Winkelstück m. Düse	Angle bracket w. nozzle	E0500760B
46090	Winkelstück o. Düse	Angle bracket w/o nozzle	E0500760C

